

## 取扱説明書

## LC-KS-DC2

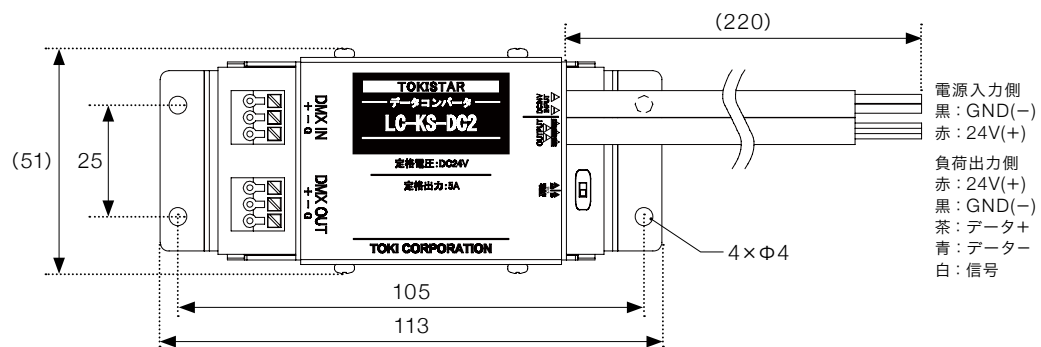
## データコンバータ

本製品を安全にご利用いただくため、取り付け前に必ずこの取扱説明書をお読みください。

なお、本取扱説明書は必ず保管してください。

## 製品仕様

単位：mm



## 定格仕様

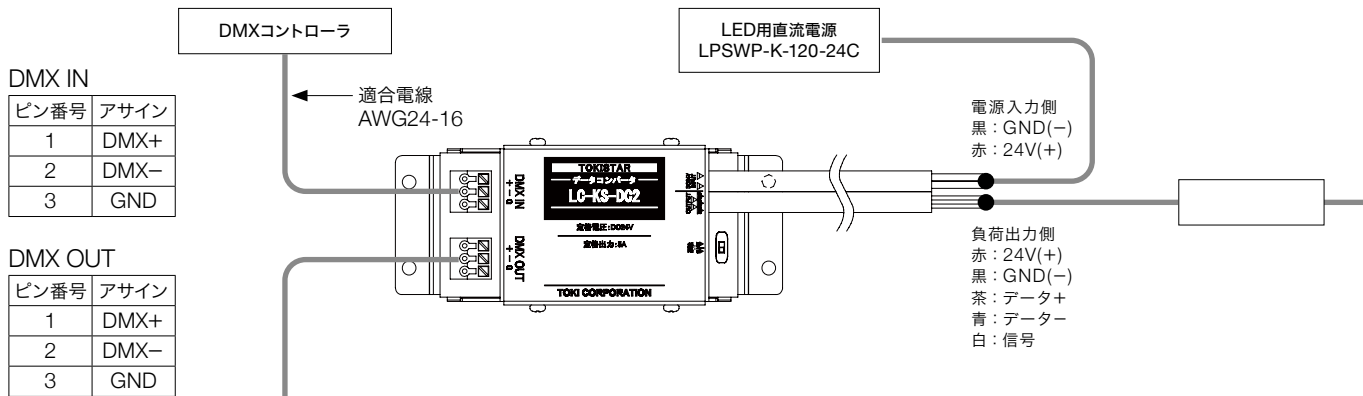
入力電圧	DC24
入力信号	DMX
出力電流	最大5A
出力方式	DMX
使用温度範囲	0-40°C (屋内用)
重量	180g

## 01 ご使用前にお読みください

- ・本製品を安全にご利用いただくため、ご使用前に必ず本取扱説明書をお読みいただき、必ず保存してください。
- ・出荷案内書の記載内容と商品の種類および数量が正しいことをご確認ください。
- ・出荷時には慎重に梱包しておりますが、開封した時に万一製品が破損していた場合はすぐにお知らせください。
- ・端子台は正しく接続してください。火災の原因になります。
- ・接続する照明器具の取扱説明書に記載している適合電線径、二次側最大長さを守って配線してください。

- ・配線工事は、必ず工事店又は有資格者に依頼してください。(一般の方の電気工事は法律で禁止されています。)
- ・分解、改造は行わないでください。製品保証対象外となります。
- ・機器に高電圧がかかる絶縁測定器等は使用しないでください。故障の原因となります。
- ・電設盤などに収納してください。塵埃堆積による発火の原因となります。
- ・本製品は屋内専用です。水のかかる場所、湿度の多い(結露する)場所には設置しないでください。

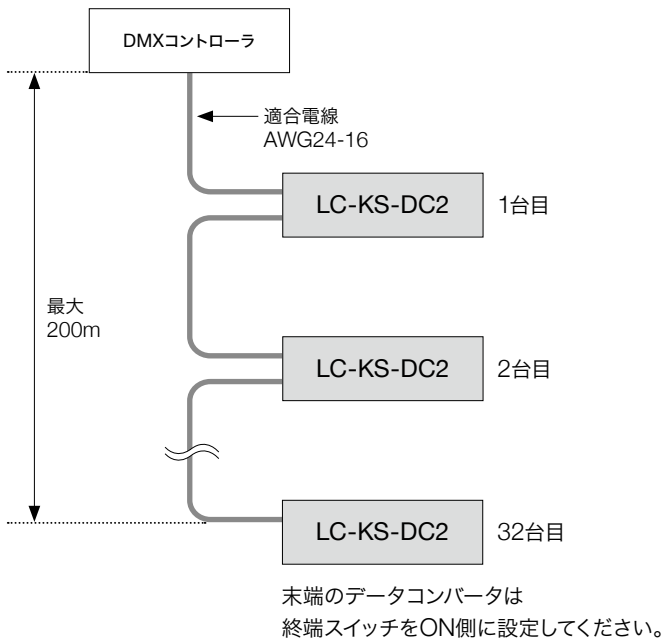
# 02 接続について



## 最大接続台数および距離

DMXコントローラもしくはDMXスプリッタから、末端のデータコンバータまでのケーブル合計距離は最大200mまで延長できます。またデータコンバータは32台まで接続ができます。

※他DMX受信機との接続は出来ません。  
適宜DMXスプリッタを使用してください。



2024.11.14