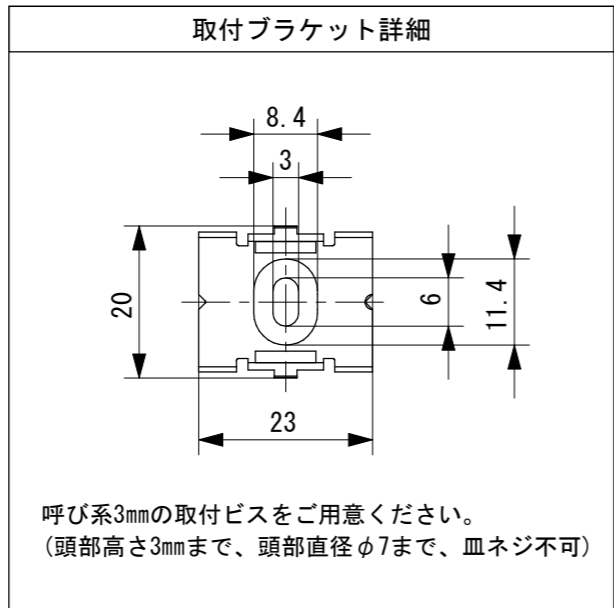
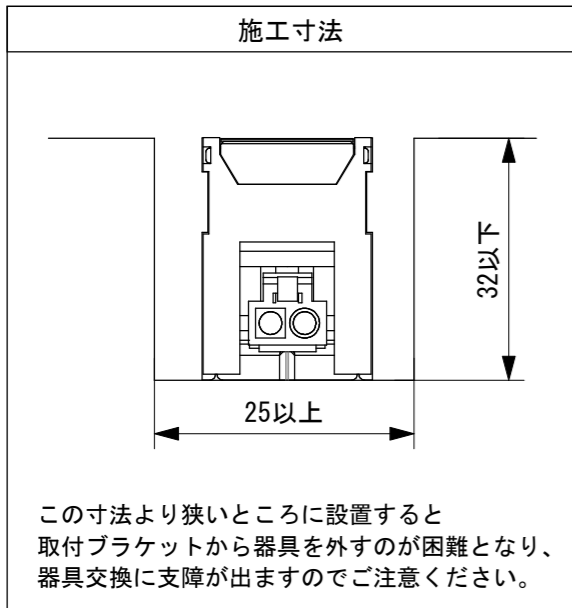


LACE  
(リニアウォッシュタイプ)

LACE-DF  
(完全面発光タイプ)



定格・仕様

入力電圧	: AC100V 50/60Hz
消費電力	: L0295T : 4W (6VA) (皮相電力) L0589 : 7.5W (12VA) L0883 : 11W (18VA) L1177 : 14.5W (24VA) L1471 : 18W (30VA)
演色性	: Ra85 (typ)
使用温度環境	: 0~40°C (屋内用)

リニアウォッシュタイプ : LACE01 -\*\*K-W-L\*\*\*\*  
完全面発光タイプ : LACE01DF-\*\*K-W-L\*\*\*\*

光源色 [K]	押出色	灯具長さ [mm]
27K : 2700K	W : 白	L0295T : 295mm (端部専用)
30K : 3000K		L0589 : 589mm
35K : 3500K		L0883 : 883mm
		L1177 : 1177mm
		L1471 : 1471mm

- 〈注意事項〉
- \* AC100V 屋内仕様です。調光は位相制御のみ対応です。対応する調光器や調光接続時の接続可能台数は弊社ホームページでご確認ください。
  - \* オプションのLACEリードが1系統に1本必要です。
  - \* 最大連結長はLACE中間リードを含む20mとなります。(最大接続数33台※全てL0589の場合)
  - \* コネクタは接続時のみ取り出し、接続後は必ず器具内に納めてください。(未接続コネクタも含む)
  - \* 器具同士を連結する際はコネクタをどちらか若しくは両方の内部に完全に納まるようにして設置してください。
  - \* 曲げ連結が必要な個所はオプションのLACE中間リードをその間に接続し、そのLACE中間リード範囲で曲げてください。
  - \* 器具を水平以外で施工する場合は、建築側に落下防止の荷重受けを設けてください。
  - \* 突入電流は1台につき6A(1.5ms)となります。
  - \* 295mmタイプは、端数調整用の端部専用タイプです。295mmタイプからの送り配線はできませんのでご注意ください。

No.	Parts 部品	Material 材料	Memo 備考
8	背面カバー	AL	素地
7	エンドキャップ	PC	
6	電線	PVC	
5	出力コネクタ	ナイロン	白色 ELP-02V ※L0295のみ無し
4	入力コネクタ	ナイロン	白色 ELR-02VF
3	取付ブラケット	PC	白色 2~3個付属
2	レンズ	PC	2' DFの場合は乳白色
1	筐体	AL	

本体重量一覧

L0295	=185g
L0589	=330g
L0883	=475g
L1177	=620g
L1471	=765g

Date 日付	2023/8/7	Scale 縮尺	1:1
Draft 製図	Terabe	Weight 重量	**g
Check 検図	Hirai	Unit 単位	mm
Approve 承認	Ishibiki	Size 用紙	A3

Title 名称 レース

Product No. 製品番号 LACE01-\*\*K-\*\*-L\*\*\*\*  
LACE01DF-\*\*K-\*\*-L\*\*\*\*

TOKI CORPORATION  
トキ・コーポレーション株式会社