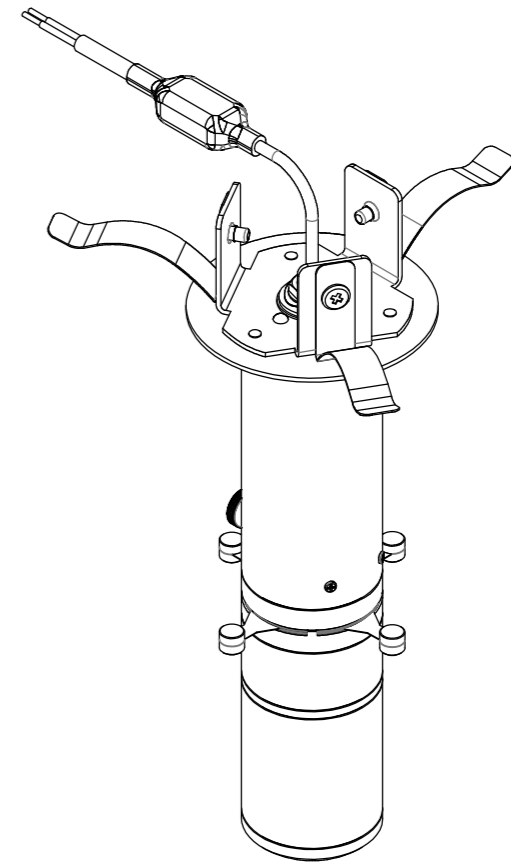


縮尺1:1

推奨板厚 3~25mm
 灯具埋込必要高 40mm
 ※埋め込み穴の開口から電源を挿入するには天井懐180mm以上必要です。



- 注記
- * 本器具は屋内用です。湿気・水気のある環境や屋外環境では使用できません。火災・感電の原因となります。
 - * 本器具は被照射物より0.5m以上あけてご使用ください。近接限度を超えると被照射物の変色・変質を招くおそれがあります。
 - * 本製品は天井取付専用です。壁面や傾斜天井へは取り付けないでください。
 - * LED製品には、LED素子の性能向上や素子製造時のバラツキにより、個々のLEDで発光色や明るさが異なる場合があります。
 - * 点灯の際は、指定のLED用定電流電源が必要となります。

定格仕様	
定格電圧	: DC35V
定格電流	: 170mA
消費電力	: 6.5W
色温度	: HC30K:3000K、HC40K:4000K、 50K:5000K
配光角	: 10度-30度
演色性	: 30K, 40K:Ra97 50K:Ra83
本体色	: B:ブラック W:ホワイト
電源	: 専用LED電源(別途)
調光方式	: PWM、DALI

No.	Parts 部品	Material 材料	Memo 備考
9	電線	PVC	AWG21×2
8	保護ユニット		
7	ばね	金属	
6	フランジ	金属	表面処理色(W:白, B:黒)
5	本体	アルミ	表面処理色(W:白, B:黒)
4	つまみネジ	金属	黒色 レンズユニット回転ロック用
3	[レンズユニット] カッター板	金属	黒色 配光トリミング用
2	[レンズユニット] フォーカス調整部	アルミ	表面処理色(W:白, B:黒) 焦点調整用
1	[レンズユニット] ズーム調整部	アルミ	表面処理色(W:白, B:黒) 配光角調整用

Date 日付	2024/10/02	Scale 縮尺	1:1.5	Title 名称	28カッタースポット 埋込フランジタイプ
Draft 製図	石川	Weight 重量	200g	Product No.	CS28M-EM-__K-__
Check 検図	三輪	Unit 単位	mm	製品品番	光源色 灯体色
Approve 承認	石引	Size 用紙	A3	TOKI CORPORATION トキ・コーポレーション株式会社	