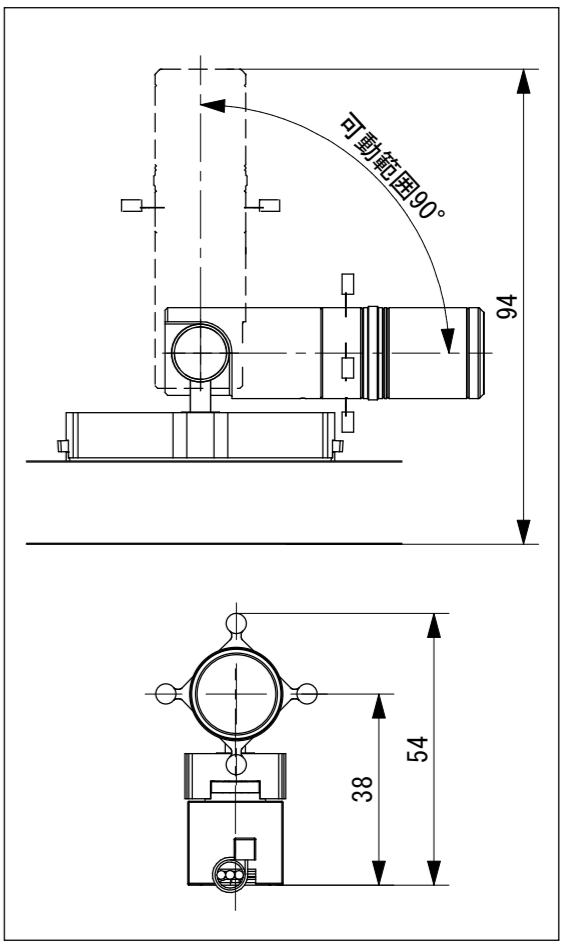
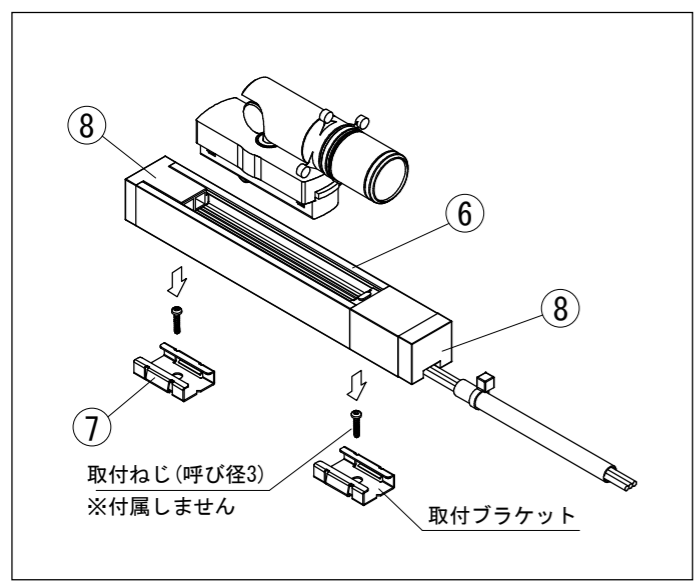


定格仕様	
・ 定格電圧	: DC24V
・ 消費電力	: 2.6W
・ 光源色	: HC30K (3000K) HC40K (4000K) HC50K (5000K)
・ 演色性	: Ra97 (3000K、4000K) Ra93 (5000K)
・ 配光	: 16度-35度
・ 灯体色	: ブラック (B) ホワイト (W)

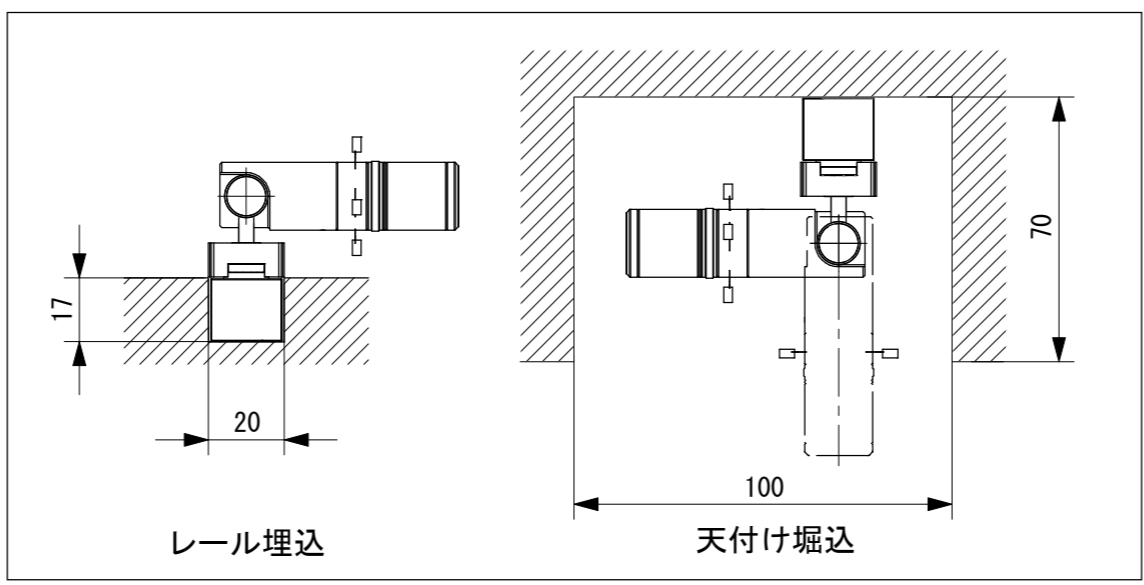
■ レール装着時寸法 (縮尺 1:1.5)



■ 器具取付参考図 (⑥~⑧は別売になります。)



■ 推奨施工寸法 (縮尺1:2)



No.	Parts 部品	Material 材料	Memo 備考
8	給電フィーダーセット		MIN-LC-B(PW) リード線 AWG20×3 別売品
7	取付ブラケット	SUS	ミニマルトラックレール 付属品
6	ミニマルトラックレール	AL	MIN-TK24V-B(PW) 製作可能長さ:0.2m~2.4m 別売品
5	本体	AL	表面処理(W:白、B:黒)
4	止めネジ	金属	黒色 レンズユニット回転ロック用 六角レンチ(呼び0.7)を使って締め付けを行います
3	[レンズユニット]カッター板	金属	黒色 配光トリミング用
2	[レンズユニット]フォーカス調整部	AL	表面処理(W:白、B:黒) 焦点調整用
1	[レンズユニット]ズーム調整部	AL	表面処理(W:白、B:黒) 配光角調整用

Date 日付	2024/9/20	Scale 縮尺	1:1
Draft 製図	Terabe	Weight 重量	約50g(本体)
Check 検図	Mizusawa	Unit 単位	mm
Approve 承認	Ishibiki	Size 用紙	A3

**Title** 18カッタースポット トラックレールタイプ  
名称

**Product No.** GS18S-MIN-\_\_K-  
製品番号 光源色 灯体色

**TOKI CORPORATION**  
トキ・コーポレーション株式会社