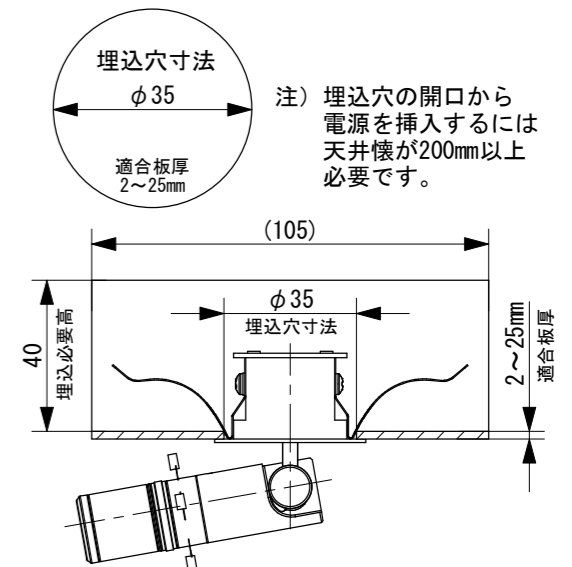
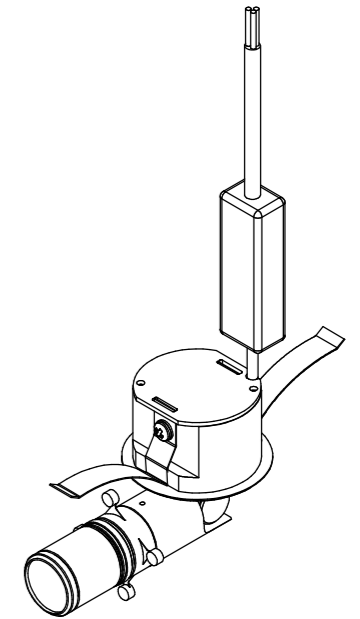
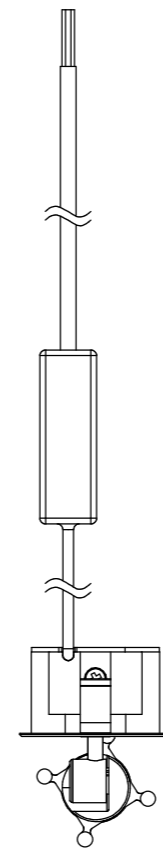
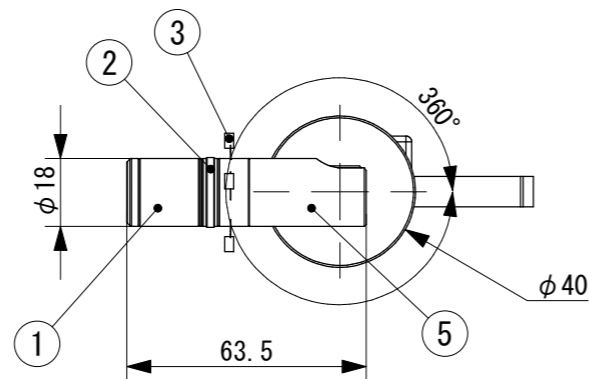
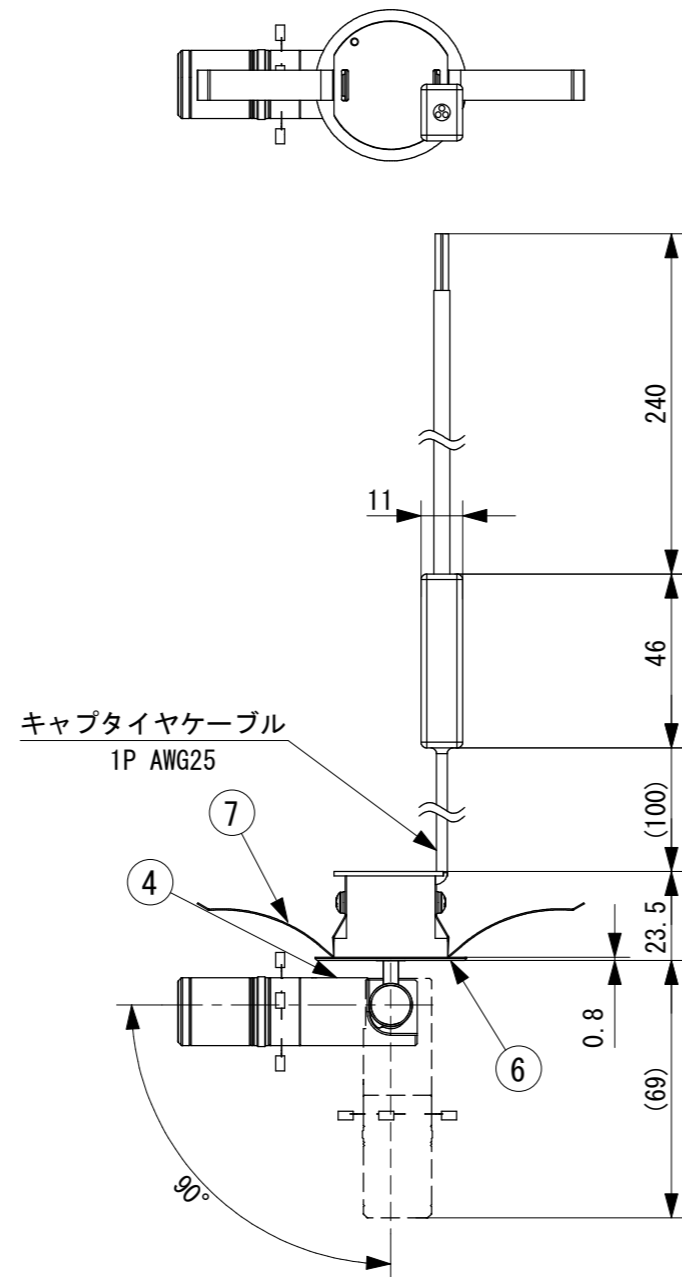
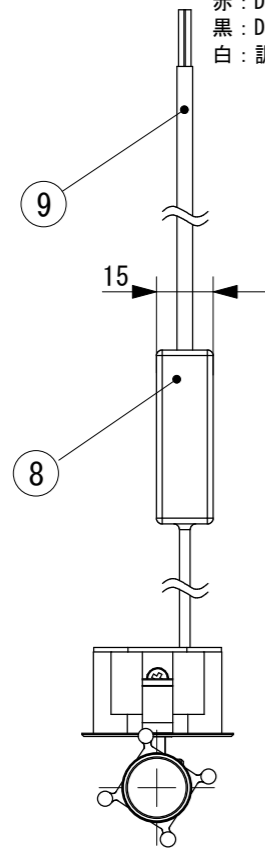


入力線  
 赤 : DC24V (+)  
 黒 : DC24V (-)  
 白 : 調光



定格仕様	
・ 定格電圧	: DC24V
・ 消費電力	: 2.6W
・ 光源色	: HC30K (3000K) HC40K (4000K) HC50K (5000K)
・ 演色性	: Ra97 (3000K、4000K) Ra93 (5000K)
・ 配光	: 16度—35度
・ 灯体色	: ブラック (B) ホワイト (W)

No.	Parts 部品	Material 材料	Memo 備考
9	リード線	PVC	φ4.4 (AWG21×3C)
8	制御回路		
7	バネ	金属	
6	フランジ	金属	表面処理(W:白、B:黒)
5	本体	AL	表面処理(W:白、B:黒)
4	止めネジ	金属	黒色 レンズユニット回転用 六角レンチ(呼び0.7)を使って締め付けを行います
3	[レンズユニット]カッター板	金属	黒色 配光トリミング用
2	[レンズユニット]フォーカス調整部	AL	表面処理(W:白、B:黒) 焦点調整用
1	[レンズユニット]ズーム調整部	AL	表面処理(W:白、B:黒) 配光角調整用

Date 日付	2024/7/16	Scale 縮尺	1:2	<b>Title</b> 18カッタースポット 埋込フランジタイプ 名称 <b>Product No.</b> GS18S-EM- K- 製品番号 光源色 灯体色
Draft 製図	Terabe	Weight 重量	75g	
Check 検図	Mizusawa	Unit 単位	mm	
Approve 承認	Ishibiki	Size 用紙	A3	

**TOKI CORPORATION**  
 トキ・コーポレーション株式会社