

取扱説明書

# 18 CUTTER SPOT

18カッタースポット トラックレールタイプ

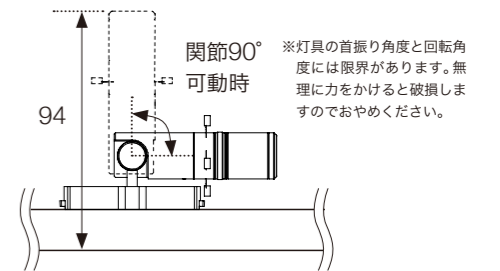
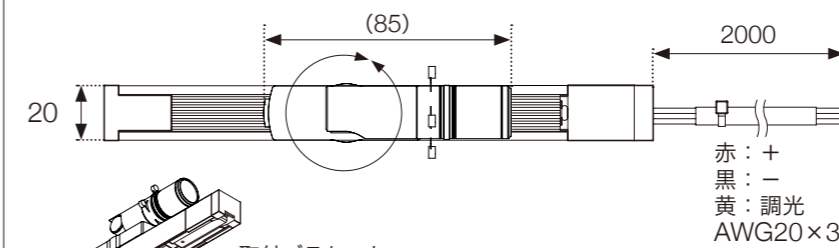
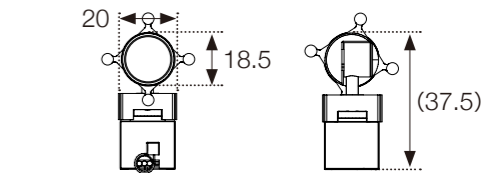
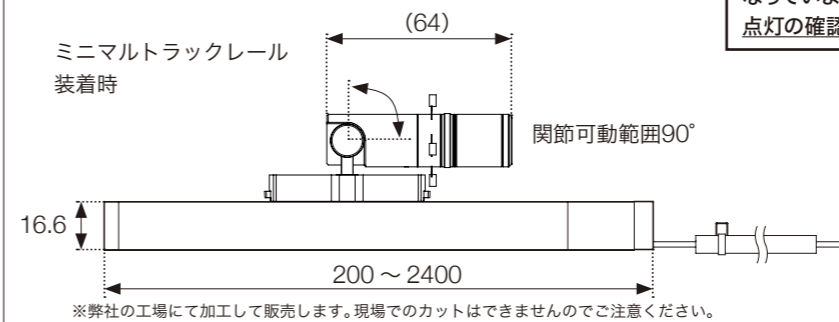
品番

CS18S-MIN-□□□□K-□

光源色 灯体色

製品仕様 単位：mm

カッター板の損傷を防ぐため、納品時はカッター板が閉じた状態となっています。トラックレールに設置したあとにカッター板を広げ、点灯の確認をしてください。



取付ブラケット  
※取付ネジは付属しません。  
M3ネジをご用意ください。

取付ブラケット付属数	
ミニマルトラックレール長さ	数量
0.9mまで	2
1.8mまで	3
2.4mまで	4

定格電圧	DC24V
消費電力	2.6W
材質	本体：アルミ 発光部：ガラス
製品重量	本体：約50g レール：約330g/m

光源色	灯体色
HC30K : 3000K (Ra97)	W=ホワイト
HC40K : 4000K (Ra97)	B=ブラック
HC50K : 5000K (Ra93)	
ミニマルトラックレール・給電フィーダーセット色	
PW=ピュアホワイト / B=ブラック	

## 01 ご使用前にお読みください

- ・本製品を安全にご利用いただくため、ご使用前に必ず本取扱説明書をお読みください。なお、本取扱説明書は必ず保存してください。
- ・出荷案内書の記載内容と商品の種類および数量が正しいことをご確認ください。
- ・出荷時には慎重に梱包しておりますが、開封した時に万一製品が破損していた場合はすぐにお知らせください。
- ・トラックレールの配線工事は、電気工事士の資格のある方が「電気設備に関する技術基準」「内線規程」および本取扱説明書に従って行ってください。(不備があると器具落下、感電、火災の原因となります。一般の方の電気工事は法律で禁止されています。)
- ・分解、改造は行わないでください。製品保証対象外となります。
- ・異常(煙や異臭等)を感じたら速やかに電源を切り、お買いの販売店にご相談ください(感電・火災の原因となります)。
- ・LED製品には、LED素子の性能向上や素子製造時のばらつきにより、個々のLEDで発光色や明るさが異なる場合があります。
- ・機器に高電圧がかかる絶縁測定器等は使用しないでください。故障の原因となります。
- ・照射距離が近い時や照射面の状態によっては光ムラが気になる場合があります。予めご了承ください。

2024.12.13

## 02 安全にご使用いただくために

本灯具はDC24V専用灯具です。AC100Vなど定格を超えた電圧がかかると、灯具が破損します。発煙・発火の原因となります。配線には十分に注意してください。

本灯具は一般屋内用器具です。下記のような使用環境、条件下では使用しないでください。



- Ⓞ 周囲温度が0℃～40℃の範囲を超える場所
- Ⓞ 可燃性ガス、腐食性ガスなどの発生する場所（シーリング材を密閉空間で使用した場合、ガスが発生する場合があります。）
- Ⓞ 浴室など湿気の多い場所
- Ⓞ 周囲湿度が15～85%RHの範囲を超える、あるいは結露が生じる場所
- Ⓞ 粉塵が多い場所、振動が多い場所

※ショーウィンドウのように、日の当たる環境は高温となりますのでご注意ください。  
※使用環境に適合するか否かの判断が困難な場合は、弊社までお問い合わせください。

## 03 本灯具の取付け

### ミニマルトラックレールの取り付け

- ・ミニマルトラックレールは、レール付属の取付ブラケットを使用し、施工面に固定します。取付クリップを施工面にネジ止めし、ミニマルトラックレールをはめこんでください。**図1**
- ・取り付けは、平置き、天井面、器具が縦向きに壁付けに対応しています。器具が横向きに壁付けには対応していません。ご注意ください。**図2**
- ・強度のない薄い天井面、傾斜面などには取り付けしないでください。
- ・棚に使用するときなど、レールを埋め込んで取り付ける場合には、下記の寸法を参考にしてください。**図3**
- ・垂直に施工する場合は、レールが落下しないよう最下部に適切なL金具等を使用し、レールの滑り落ち対策を行ってください。**図4**

### 給電フィーダ（電線）の取り回し

- ・ミニマルトラックレールにあらかじめ装着された給電フィーダ（電線）は、レール側面から取り出すか、レール底部に収納して**図5** 取付面に開けた通線穴を通せるように設計されています。
- ・側面から取り出す場合には、電線を取り回せるスペースを確保してください。

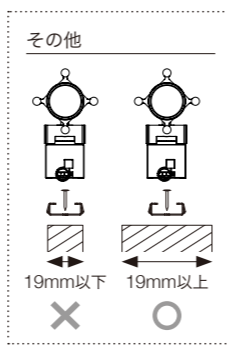
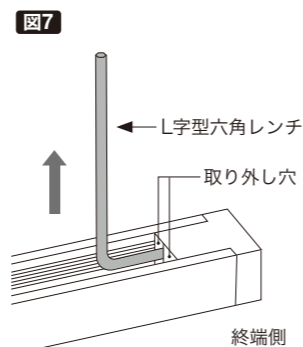
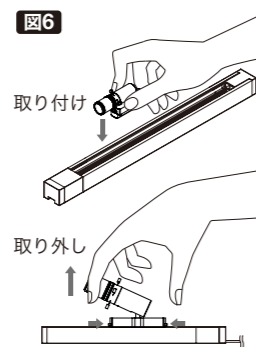
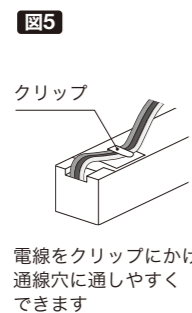
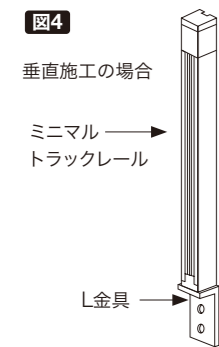
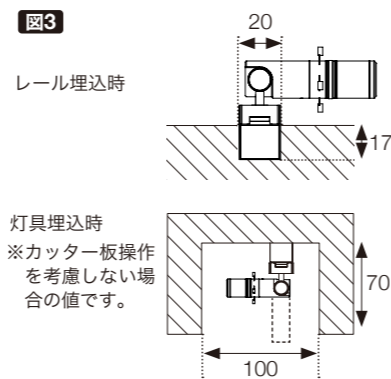
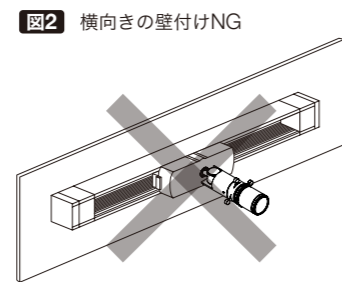
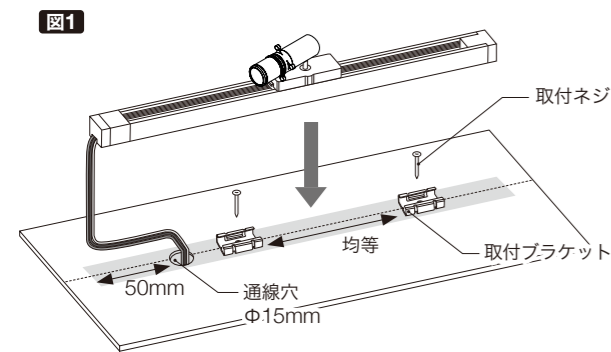
- ・通線穴を設ける場合には、レールに隠れるようにΦ15mmの穴を空けてください。このとき、必ずレールの両端から50mm以上離してください。短いと両端のパーツと干渉して取り付けられなくなります。

### 灯具本体の取り付け

- ・灯具本体をミニマルトラックレールに取り付ける際は、灯具本体をレールに対して真上からパチンと音が出るまで押しこむと固定されます。点灯しないときは、灯具両端のリリースボタンを両方押しながら真上に引きぬいて取り外し、向きを逆にして取り付けてください。**図6**
- ・埋め込まれたレールを取り外す際は、終端側に取り外し穴がありますので、L字型六角レンチ等を穴に入れ、上に引っ張ると外れます。**図7**

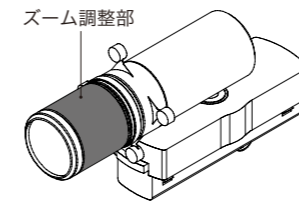
### 灯具本体の位置調整

- ・固定後に灯具本体の位置を変更する際は、一旦、灯具を外してから所定の位置へ取り付けのようにしてください。レール上をスライドさせて位置調整すると、端子に負荷がかかり破損する恐れがありますのでお止めください。

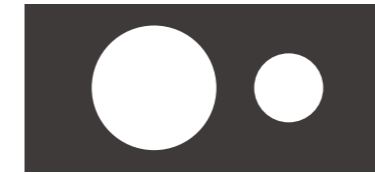


## 07 レンズユニットの機能

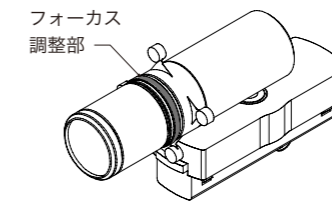
### 光の大きさの調整



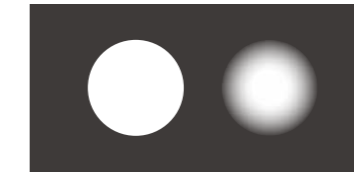
上図の部分を回すことで、スポット光の大きさ(配光角)を調整することができます。配光角の範囲：16°～35°



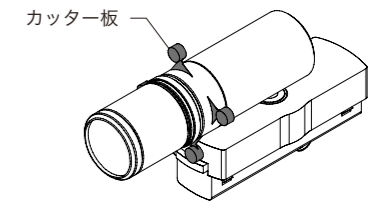
### 光のピントの調整



上図の部分を回すことで、スポット光のエッジのピントを合わせたり、ぼかしたりできます。



### 光の形状の調整

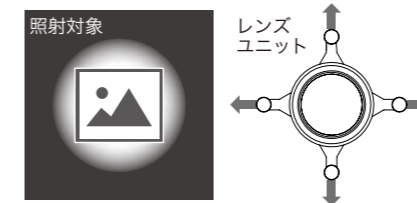


上図の部分を動かし cutter 板を開閉させることで、スポット光の形状を変えることができます。

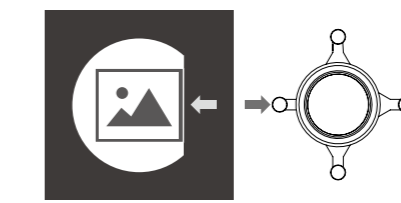


## 08 スポット光の調整方法

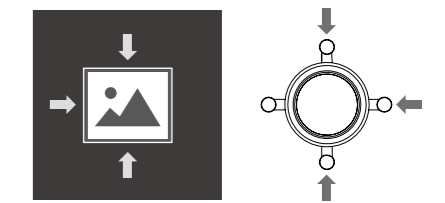
- STEP 1** カッター板を全て開いた状態で点灯させます。
- STEP 2** 1枚のカッター板で1辺をトリミングします。
- STEP 3** 照射対象の形に合わせて全体の光を整えます。



- POINT**
- ・灯具本体を動かして照射対象の中心にスポット光を合わせます。
  - ・スポット光が照射対象を覆う大きさになるように、ズーム調整部を動かし調整します。
  - ・まだピントを合わせる必要はありません。

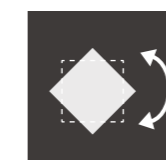
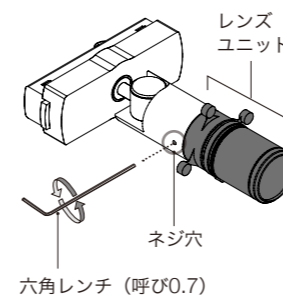


- POINT**
- ・照射対象に合わせ、光を1辺トリミングします。(動かすcutter板と反対側の光が変形します。)
  - ・フォーカス調整部でピントを合わせます。



- POINT**
- ・全体の光をトリミングして整えます。
  - ・cutter板によってピント具合に若干差がありますので、フォーカス調整部を動かして適宜調整してください。

### レンズユニットの回転



灯具本体の穴に、六角レンチ（呼び0.7）を差し込みネジを緩めることで、レンズユニットを回転させることができます。調整後はしっかり締め直してください。※ネジを回転しすぎると落下するおそれがあります。ご注意ください。



注意

- ・点灯中の器具は熱くなっておりますので、素手での調整はおやめください。手袋の着用を推奨いたします。
- ・cutter板が全て閉じきった状態での点灯、駆動、運用はおやめください。
- ・cutter板は薄い金属の素材のため、取り扱い時に手に傷を負うおそれがあります。慎重に扱うとともに手袋の着用を推奨いたします。また、無理な操作を行うと変形の恐れがありますので十分ご注意ください。

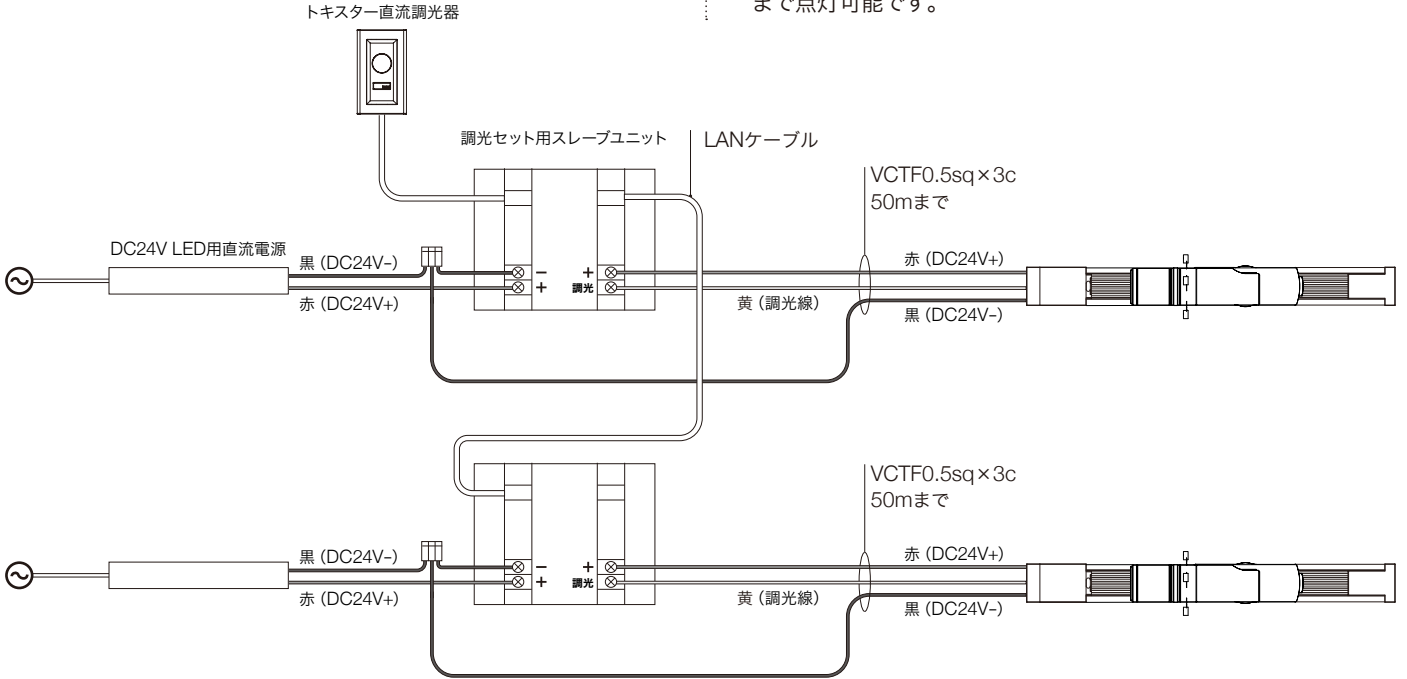
# 05 調光時の配線

- ・18カッタースポット トラックレールタイプを調光点灯するには、専用の調光セットが必要です。各機器の寸法など詳細は調光セットの取扱説明書をご確認ください。
- ・給電フィーダの赤電線 (+) を調光セット用スレーブユニットの灯具接続+端子台に、黄電線 (調光線) を調光線端子台に接続してください。

また、給電フィーダの黒電線 (-) は、DC24V電源の黒電線 (-) とともに、調光セット用スレーブユニットの電源接続側 (-) に接続してください。

※調光セット用スレーブユニットの電源接続側 (-) には、ワンタッチコネクタを付属しています。

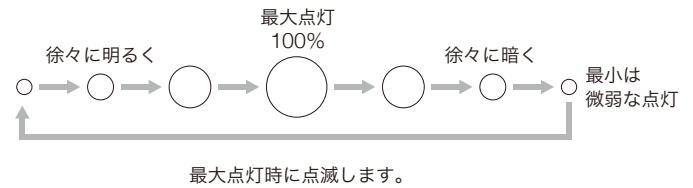
- ・調光セット1つで、18カッタースポット トラックレールタイプ8灯まで点灯可能です。



※上記図は、調光器付調光セット (DIMSET-21.6-DMRJA) と増設専用調光セット (DIMSET-21.6-EXT) の組合せ例です。

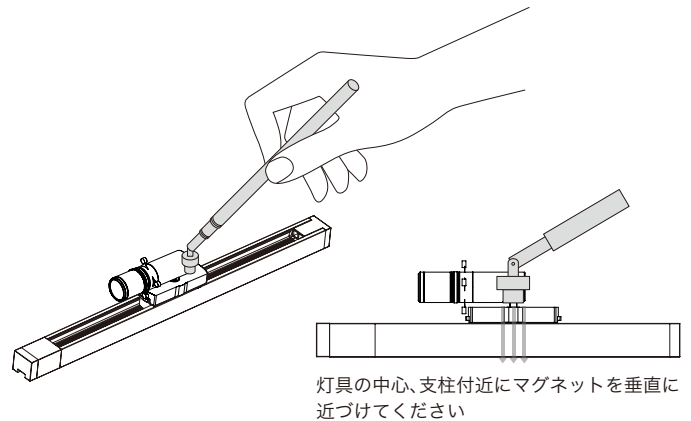
# 06 オプションパーツ

- ・個別調光用マグネット (DIM-MGSTK) を使用することで、同一系統内でも18カッタースポット トラックレールタイプ1台1台を、個別に調光することが可能です。マグネットを本体ベース部分に近づけている間、無段階で明るさの調節ができ、明るさ最大時に点滅します。お好みの明るさになりましたら、灯具からマグネットを離してください。その時点の明るさで固定されます。
- ・調光セットと併用する場合、調光した明るさに対して明るさが変化します。調光セットで調光した以上の明るさになることはありません。



注意

- ・個別調光用マグネットを携帯電話、医療機器、電子機器、磁気カード、機械式時計などの近くでは使用しないでください。破損や故障の原因となります。
- ・個別調光用マグネットは割れやすいため、強い衝撃を与えないでください。
- ・個別調光用マグネットの磁力により、指や皮膚を挟んだり、周囲の物に吸着したりするおそれがあります。十分にご注意ください。





注意

- ・本製品および電源には極性があります。ラベル表示を必ず確認して接続してください。
- ・指定の接続方法に従わない施工は、製品の劣化などの原因となりますのでおやめください。
- ・施工の前に、必ず点灯検査を行ってください。
- ・作業は電源を切った状態で行ってください。
- ・取り付けの際、工具などで灯具を傷つけないでください。
- ・給電フィーダや、配線は、束ねたり、折り曲げたり、ステーブル等で打ち付けたりしないでください。故障や火災の原因になります。
- ・推奨電線以外の電線を使用する場合や、特殊な施工条件の場合は弊社までお問い合わせ下さい。
- ・点灯中および消灯直後は灯具が熱くなっています。素手で向きなどの調整をしないでください。また取り外しにはご注意ください。
- ・平置きや壁付けの場合には金属片など塵埃がレール内に入らないようにしてください。
- ・灯具の首振り角度と回転角度には限界があります。無理に力をかけると破損しますのでおやめください。
- ・線径の細い電線や、過剰なリード線の延長は、電圧降下を引き起こすだけでなく、電線の過熱や保護装置の正常な動作を妨げる要因となります。
- ・灯具から発生する熱を逃がすことのできない場所へ取り付けると、灯具内温度が上昇し、寿命や性能に影響を与えるおそれがあります。
- ・灯具本体は、必ず全ての配線が終わってから取り付けてください。
- ・リリースボタンを押さずに、無理に外すと灯具が破損しますのでおやめください。
- ・灯具には極性があります。点灯しない場合は灯具を取り外し、向きを180°回転させ、再び取り付け点灯させてください。
- ・取り付けにマグネットを使用するなど、灯具に強い磁力をかけないでください。灯具が誤動作します。

## 04 電源と配線 (非調光の場合)

- ・18カッタースポット トラックレールタイプの点灯には、灯具本体、給電用のミニマルトラックレール、給電フィーダセット、LED用直流電源が必要です。【図8】
- ・給電フィーダセットは、工場出荷時にミニマルトラックレールに装着され、2mの電線が接続されていますが、電源が近くに設置できない場合や、壁面などへ先行配線を行う場合には、VCTF0.5sq-3C電線を使って延長してください。最大50mまで延長可能です。
- ・調光しない場合には、給電フィーダの赤電線 (+) をLED用直流電源の赤電線 (+)、黒電線 (-) と黄電線 (調光線) をLED用直流電源の黒電線 (-) に接続してください。
- ・1台の電源で複数のミニマルトラックレールを接続することも可能ですが、電源の最大接続灯数を超えないようにしてください。【図9】

図8

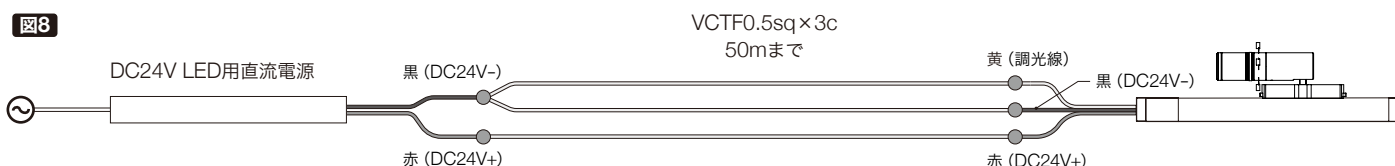
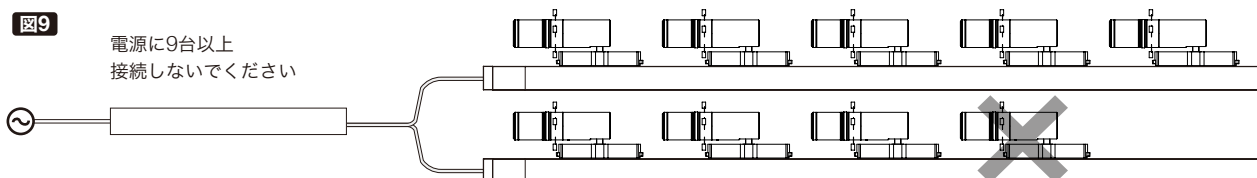


図9

電源に9台以上  
接続しないでください



注意

- ・電源の接続灯数を超えた数量の灯具を取り付けしないでください。
- ・本製品は現場でフィーダーとエンドキャップを取り外す事はできません。
- ・活線工事は絶対に行わないでください。通電状態で結線すると、一瞬でLEDが破損します。
- ・接続の際は、必ず電源が切れていることを確認してから接続してください。