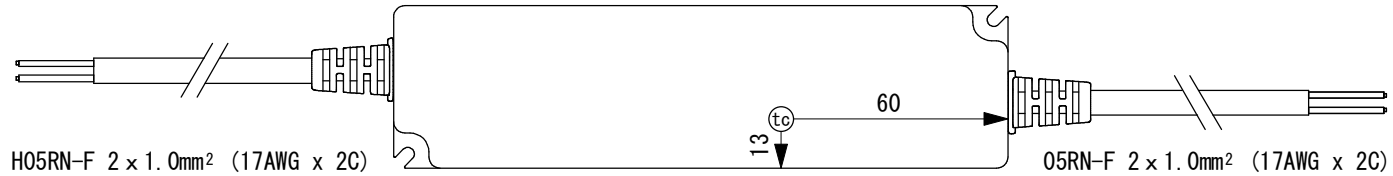
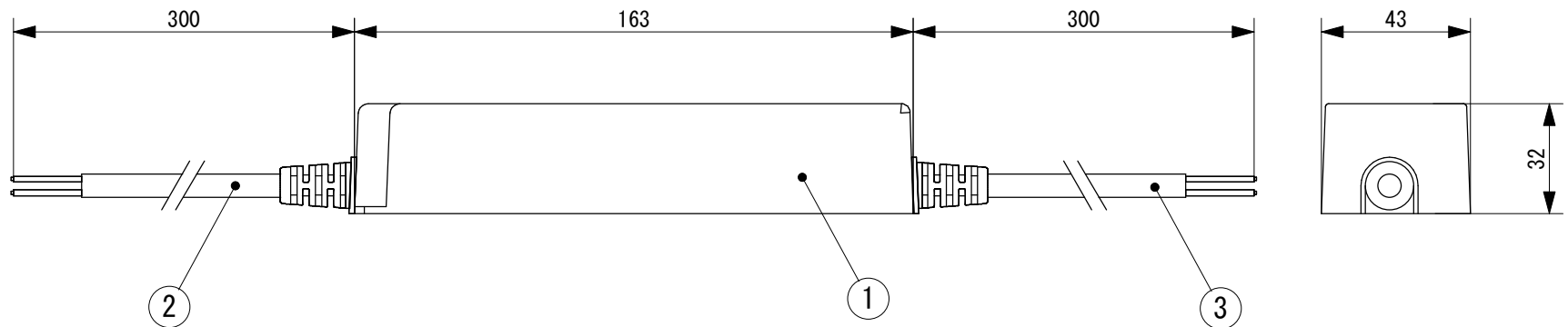


AC Input  
Brown Wire : AC Line  
Blue Wire : AC Neutral



DC Output  
Black Wire : -V  
Red Wire : +V

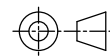
tc : Max. Case Temperature  
Tc max = 80°C (Recommended for 65°C or less)



Specification	
- Input	: 100~240VAC, 50/60 Hz
- Output	: 24VDC
- Max. Output Power	: 40W
- Operating Temp.	: -30°C~+50°C

6			
5			
4			
3	DC Output	PVC	
2	AC Input	PVC	
1	Body	AL	
No.	Parts 部品	Material 材料	Memo 備考

Date 日付 2024/7/3  
Draft 製図 Y. Terabe  
Check 検図 T. Inaba  
Approve 承認 C. Ishibiki



Scale 縮尺 1:2  
Weight 重量 440g  
Unit 単位 mm  
Size 用紙 A4

Title 名称 24VDC LED Driver (40W)

Product No. 製品番号 LDR24-40

