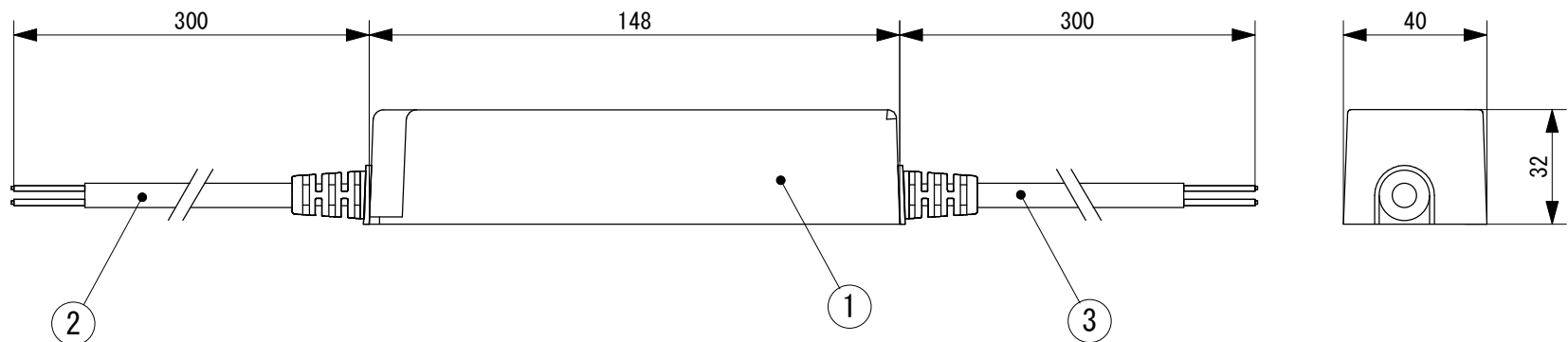


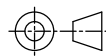
Ⓣc : Max. Case Temperature  
 Tc max = 70°C (Recommended for 60°C or less)



Specification	
- Input	: 100~240VAC, 50/60 Hz
- Output	: 24VDC
- Max. Output Power	: 25W
- Operating Temp.	: -30°C~+50°C

6			
5			
4			
3	DC Output	PVC	
2	AC Input	PVC	
1	Body	AL	
No.	Parts 部品	Material 材料	Memo 備考

Date 日付 2024/7/22  
 Draft 製図 Y. Terabe  
 Check 検図 T. Inaba  
 Approve 承認 C. Ishibiki



Scale 縮尺 1:2  
 Weight 重量 360g  
 Unit 単位 mm  
 Size 用紙 A4

Title 名称 24VDC LED Driver (25W)  
 Product No. 製品番号 LDR24-25  
 TOKI CORPORATION  
 トキ・コーポレーション株式会社