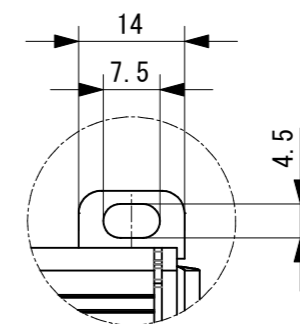
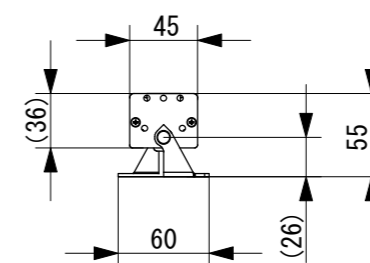
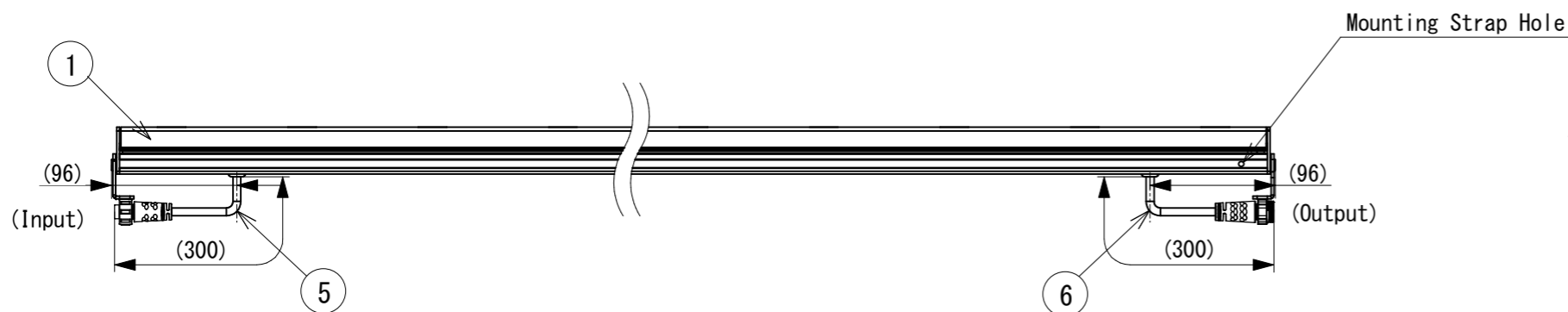
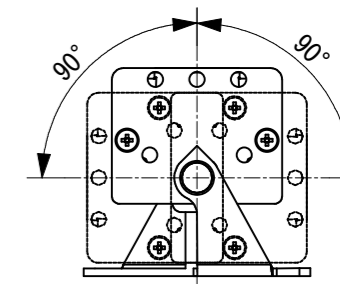


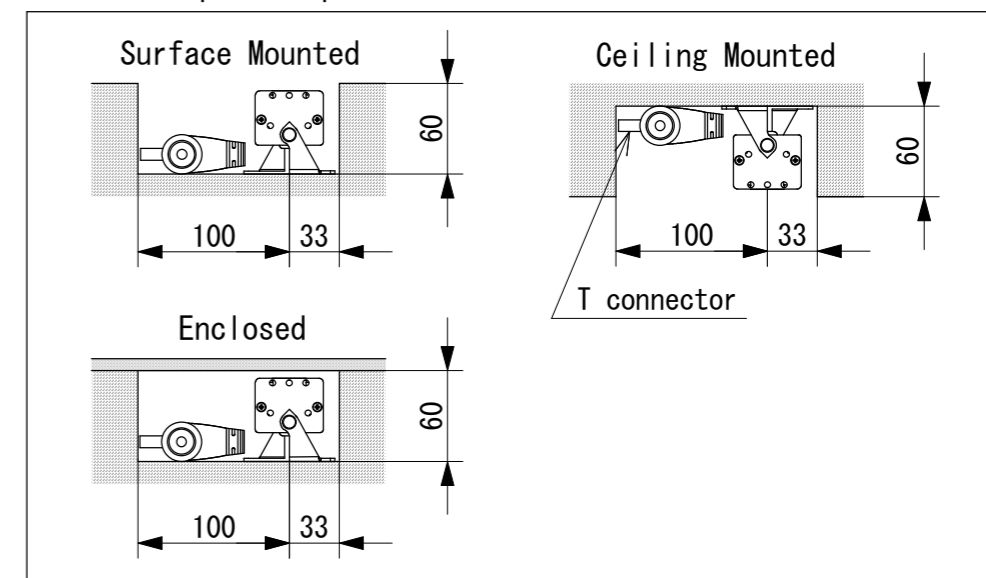
Mounting Bracket
(Scale 1:1)



Pivot Range
(Scale 1:2)



Minimum Space Requirements




Length (mm)	Number of LEDs	LED spacing (mm)	Input voltage (V)	Wattage (W)	LED color	Beam angle	Weight (g)	Control method	IP Rating
L300	3	100	24	12	White (4000K), Red, green and blue	20D	700	DMX	IP66
L600	6			24			1400		
L900	9			36			2100		

No.	Parts 部品	Material 材料	Memo 備考
6	Power cable (Output)	PVC/PA6	
5	Power cable (Input)	PVC/PA6	
4	LED lens	PC	φ 22.5mm
3	Mounting bracket	SUS	Pivotable
2	Cover	AL	Anodized Aluminum
1	Extrusion	AL	Anodized Aluminum

Date 日付 2020. 9. 18
 Draft 製図 Wakui
 Check 検図 Otani
 Approve 承認 Inaba

Scale 縮尺 1:5
 Weight 重量 ***
 Unit 単位 mm
 Size 用紙 A3

Title 名称 KROMASTAR WASH
 Product No. 製品番号 KSW01-L____-RGBW-20D
 Length

 トキ・コーポレーション株式会社