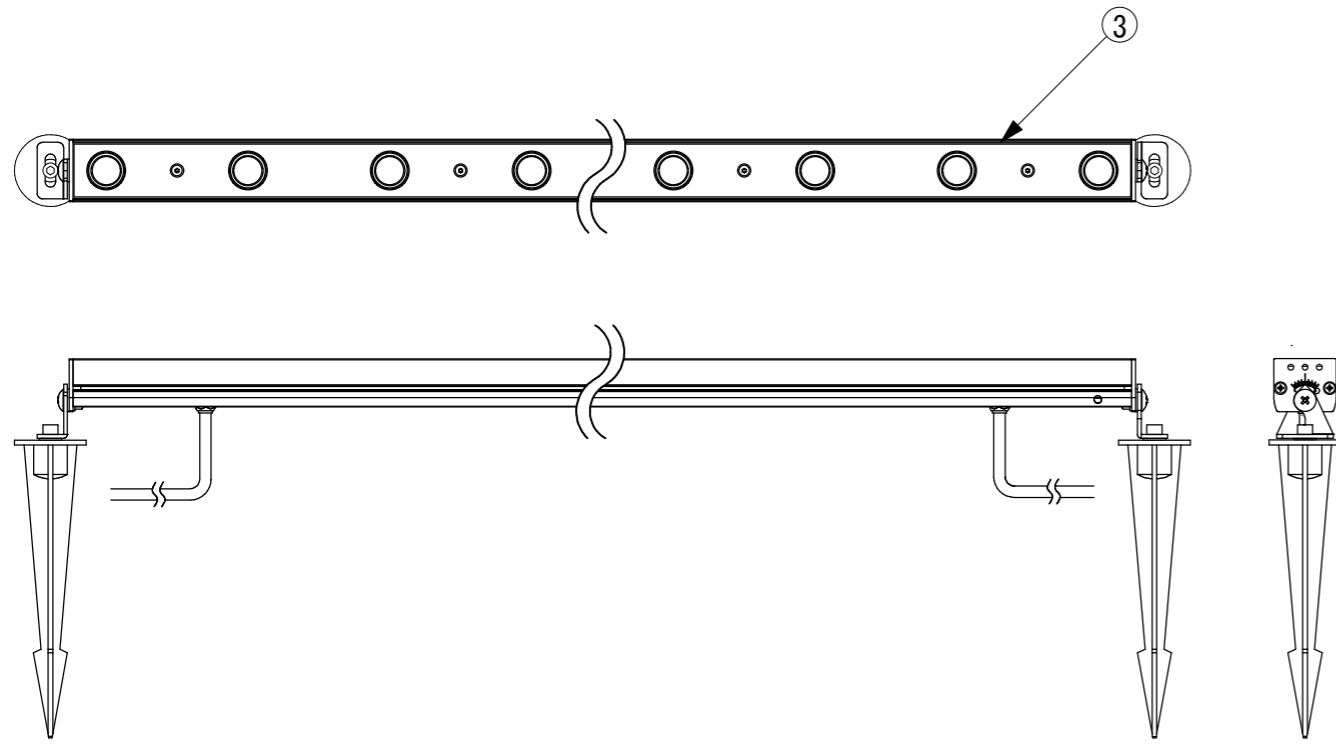
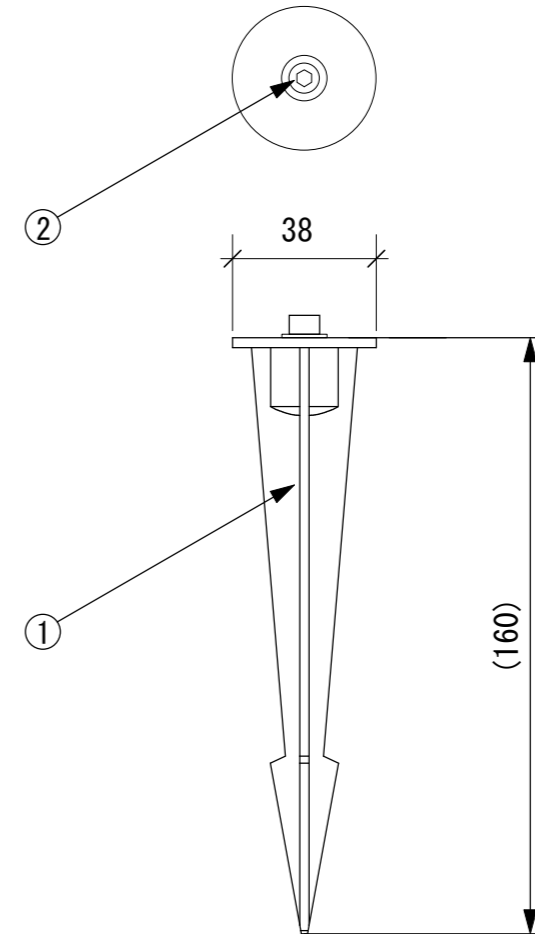


屋外用グラディ装着時の参考図(縮尺1:3)




GRX-SPI2-0P

- 構成品
 ・スパイク (2本)
 ・六角レンチ



※照明器具（屋外用グラディ）の詳細は、屋外用グラディの仕様図を参照して下さい。
 ※出荷時、スパイクは屋外用グラディに装着されておりません。
 取扱説明書に従い、付属の六角レンチで取り付けして下さい。

5			
4			
3	屋外用グラディ	AL	GRX-L***-**K-*D
2	取付ネジ		
1	GRX用スパイク	AL	アルミダイキャスト製
No	Parts 部品	Material 材料	Memo 備考

Date 日付	2018. 11. 8	Scale 縮尺	1:2	Title 名称	GRX用スパイク
Draft 製図	Inaba	Weight 重量	145g/本	Product No. 製品番号	GRX-SPI2-0P
Check 検図	Ishikawa	Unit 単位	mm	 TOKI CORPORATION トキ・コーポレーション株式会社	
Approve 承認	Ishibiki	Size 用紙	A3		