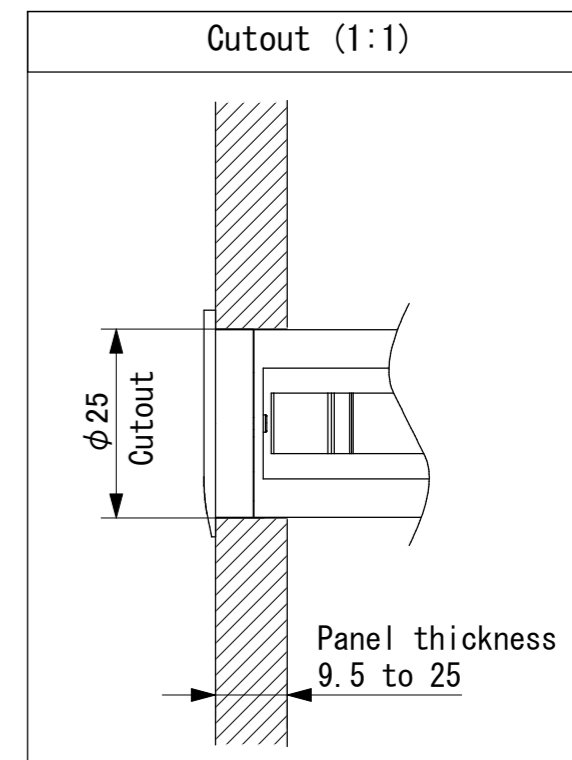
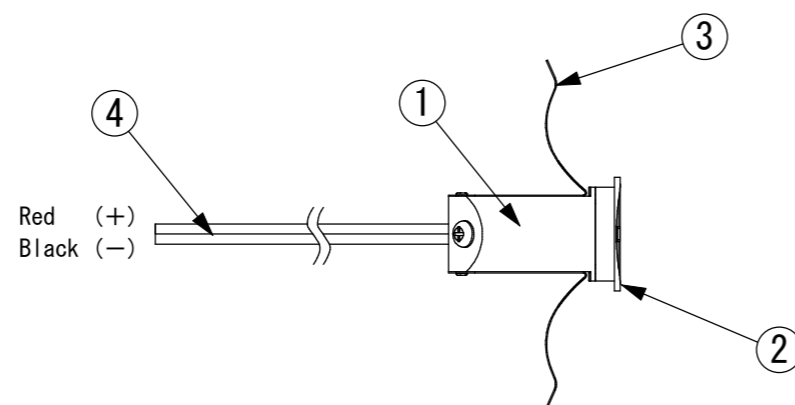


Specifications	
- Voltage	: 24VDC
- Wattage	: 1.5W
- LED Color	: 2200K (22K) 2700K (27K) 3000K (30K)
- CRI	: 85
- Body Color	: Black (B) White (W)



No.	Parts 部品	Material 材料	Memo 備考
6			
5	Ground screw		M4
4	Input line	PVC	AWG18
3	Mounting spring	SUS	
2	Cover	AL	Paint Finish
1	Body	AL	

Date 日付 2022/3/15
 Draft 製図 Y. Terabe
 Check 検図 T. Inaba
 Approve 承認 C. Ishibiki

Scale 縮尺 1:2
 Weight 重量 30g
 Unit 単位 mm
 Size 用紙 A3

Title 名称 Micro Footlight 24
 Product No. 製品番号 MFL24-__K-__
LED Color Body Color

 トキ・コーポレーション株式会社