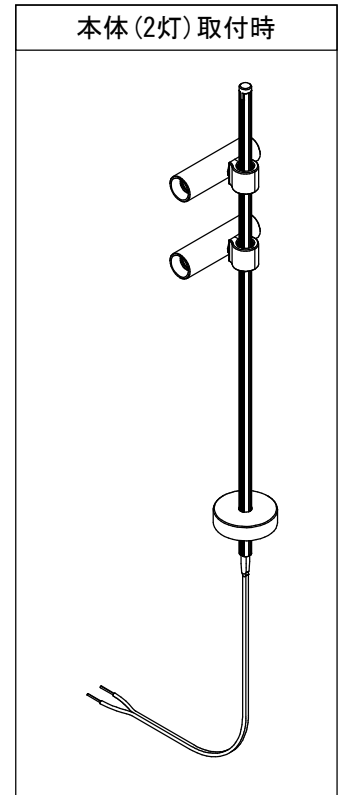
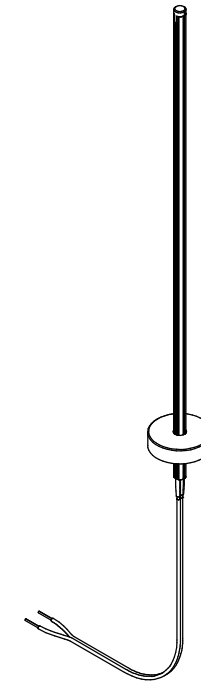
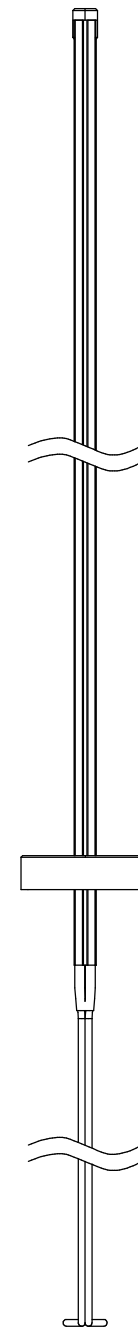
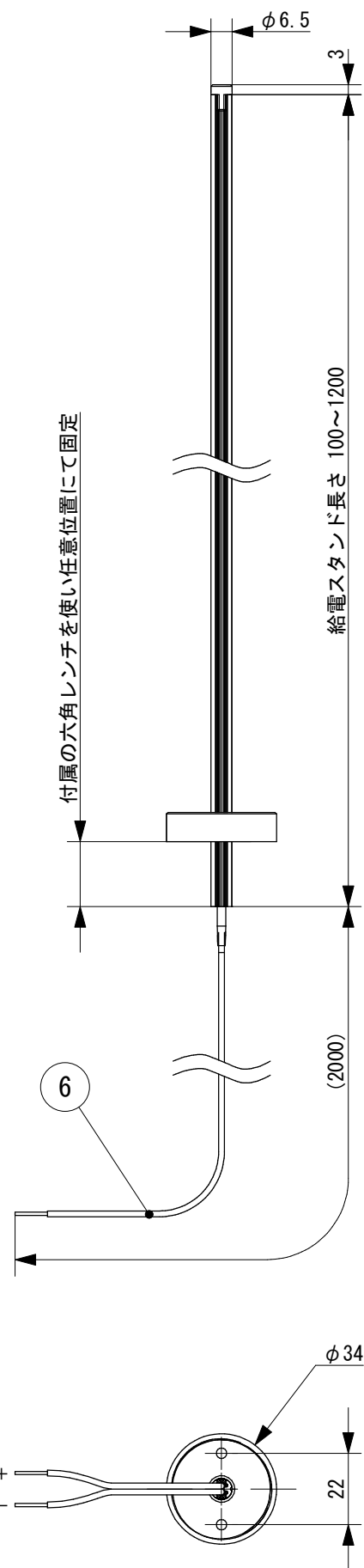


※ 皿ねじは付属していません。取付場所に応じてご用意下さい。

7	六角レンチ (1.5mm)	鉄	付属品
6	リード線	PVC	AWG20×2
5	取付ベース	アルミ	
4	化粧カバー	アルミ	
3	天面キャップ	PC	
2	スタンドリード加工		
1	給電スタンド	アルミ	
No.	Parts 部品	Material 材料	Memo 備考



注記
・給電スタンドは、100mm単位の長さで注文可能です。

Date 日付	2023/7/20	Scale 縮尺	1:2	Title 名称	オービット 給電スタンド スタンドリード加工
Draft 製図	Y. Terabe	Weight 重量	***g		Product No.
Check 検図	T. Inaba	Unit 単位	mm	製品番号	OB-SLC- 化粧カバー・天面キャップ色: B, S
Approve 承認	C. Ishibiki	Size 用紙	A3	TOKI CORPORATION トキ・コーポレーション株式会社	