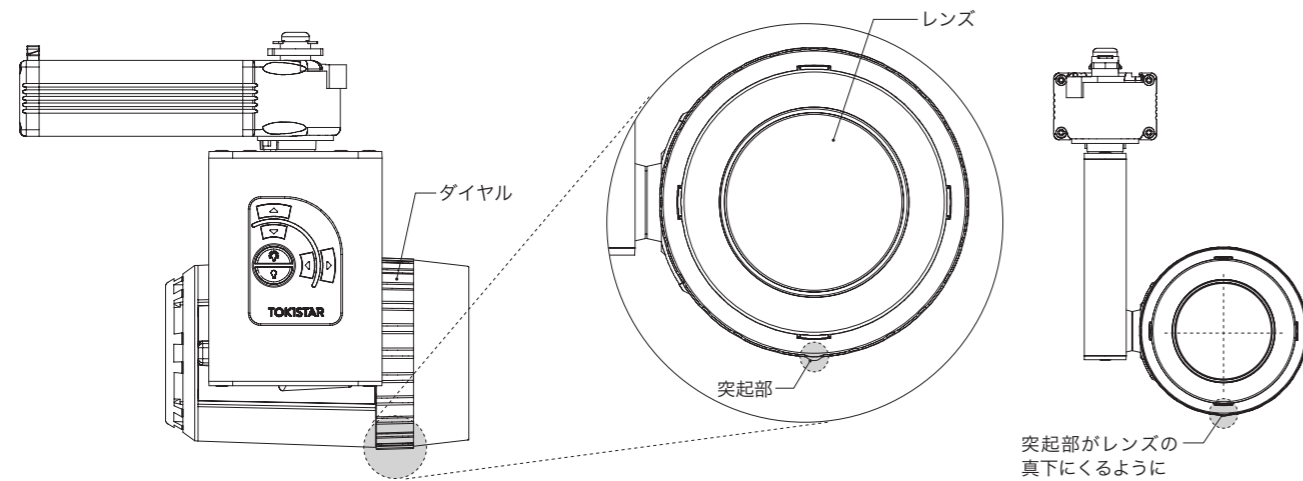
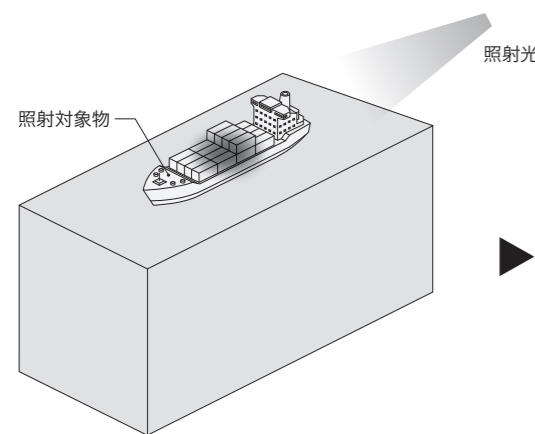


楕円配光する際のシューティングのポイント

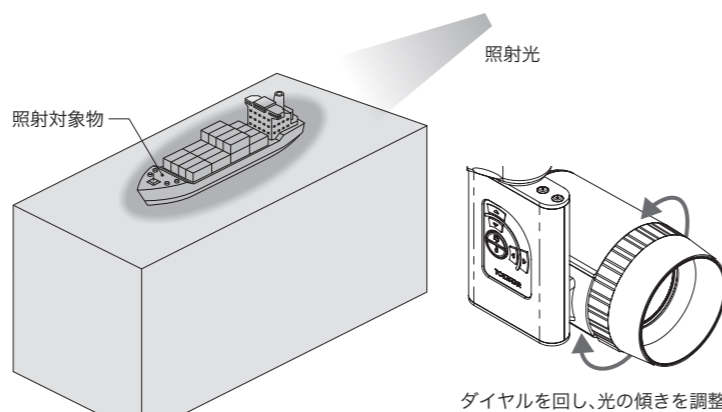
- 1** ダイヤルの一部にある突起が、レンズの真下にくるよう、ダイヤルを回し位置調整をする。
 ※突起部分が少しわかりづらい仕様となっております。(工場出荷時はあらかじめ、下にくるようにしています。)



- 2** 狭角の円配光 (明るさ100%) の光を対象物にシューティングし、焦点を決める。

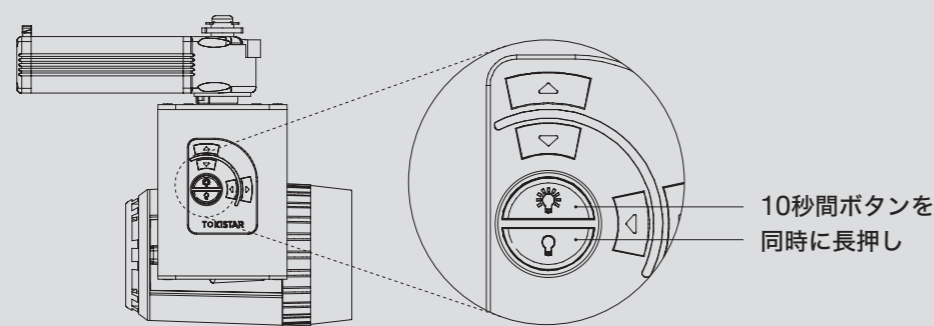


- 3** お好みの楕円配光 (お好みの明るさ) へ調整する。必要に応じてダイヤルを回転させ、楕円光の傾きを調節。



本製品の初期化 (工場出荷状態)

光量UP+光量DOWNボタンを10秒間長押しして下さい。専用タブレットとのペアリング情報が削除されます。



2024.2.29

商品のお取り扱いに関する技術的なご相談は、下記にご連絡ください。
 〒143-0006 東京都大田区平和島4-1-23 JSプログレ2F
 Tel.03-5763-6121(代表) Fax.03-5763-6130 www.toki.co.jp/tokistar/

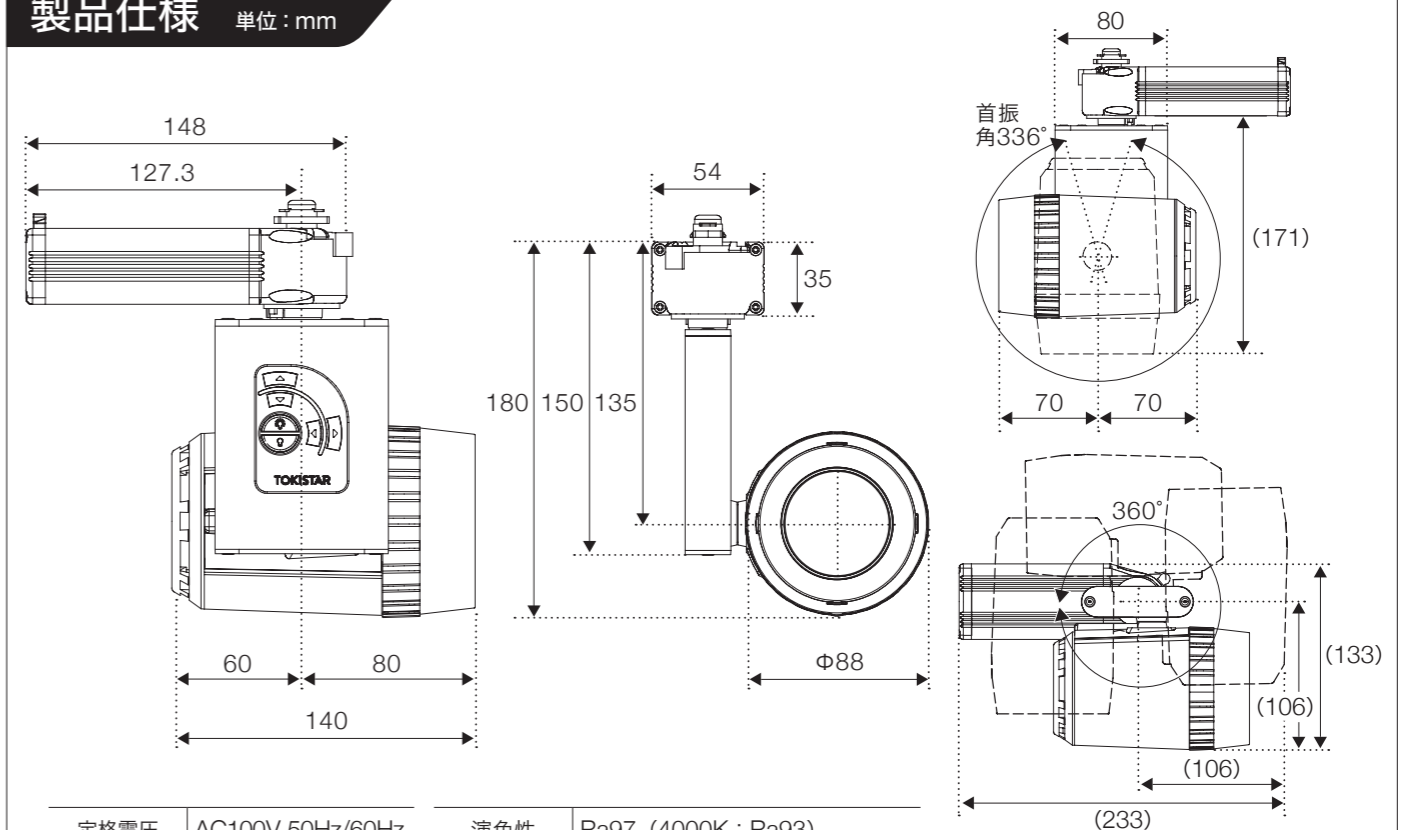
取扱説明書

DYNAMIC ADAPTIVE SPOTLIGHT

自在配光 スポットライト

品番
R3T1A-HC□□K-□
 光源色 灯体色

製品仕様 単位: mm



定格電圧	AC100V 50Hz/60Hz	演色性	Ra97 (4000K : Ra93)
消費電力	16W	使用温度範囲	0 ~ 40°C
皮相電力	25VA	重量	950g
配光角	10° ~ 50° (可変)*	材質	本体: PC-ABS、アルミ 発光部: ガラス

※本体操作スイッチおよびオプションのタブレットで配光制御・調光制御することができます。

灯体色	光源色
W=ホワイト	HC24K: 2400K
B=ブラック	HC27K: 2700K
	HC30K: 3000K
	HC35K: 3500K
	HC40K: 4000K

01 ご使用前にお読みください

- ・本製品を安全にご利用いただくため、ご使用前に必ず本取扱説明書をお読みください。なお、本取扱説明書は必ず保存してください。
- ・出荷案内書の記載内容と商品の種類および数量が正しいことをご確認ください。
- ・出荷時には慎重に梱包しておりますが、開封した時に万一製品が破損していた場合はすぐにお知らせください。
- ・異常 (煙や異臭等) を感じたら速やかに電源を切り、お買い上げの販売店にご相談ください (感電・火災の原因となります)。
- ・分解、改造は行わないでください。製品保証対象外となります。
- ・LED製品には、LED素子の性能向上や素子製造時のばらつきにより、個々のLEDで発光色や明るさが異なる場合があります。
- ・本製品はLED光源部のみ交換はできません。
- ・機器に高電圧がかかる絶縁測定器等は使用しないでください。故障の原因となります。

02 安全にご使用いただくために

① 本灯具は位相制御信号の回路には使用できません（100%調光でも使用不可となります）。

本製品は一般屋内用器具です。下記のような使用環境、条件下では使用しないでください。



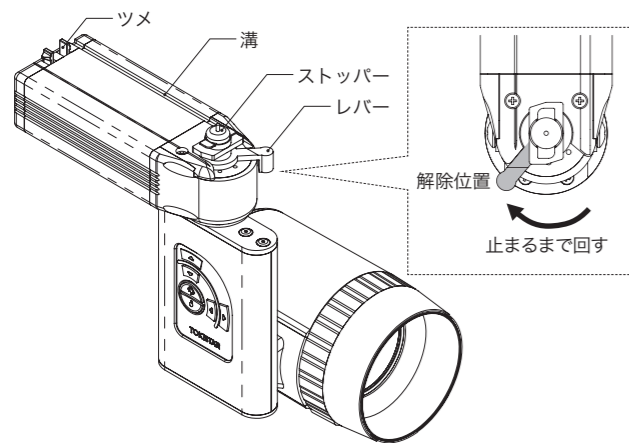
- 周囲温度が0℃～40℃の範囲を超える場所
- 可燃性ガス、腐食性ガスなどの発生する場所
- 周囲湿度が30～80%RHの範囲を超える、あるいは結露が生じる場所
- 浴室など湿気が多い場所
- 粉塵が多い場所、振動が多い場所
- 定格電圧AC100Vに対して±6%の範囲を超える電圧が加わる環境

※ショーウィンドウのように、日の当たる環境は高温となりますのでご注意ください。
※使用環境に適合するか否かの判断が困難な場合は、弊社までお問い合わせください。

03 本製品の取り付け

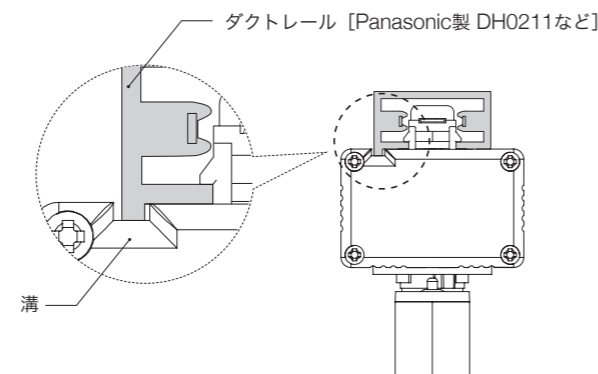
STEP 1

レバーを解除位置に合わせてください。



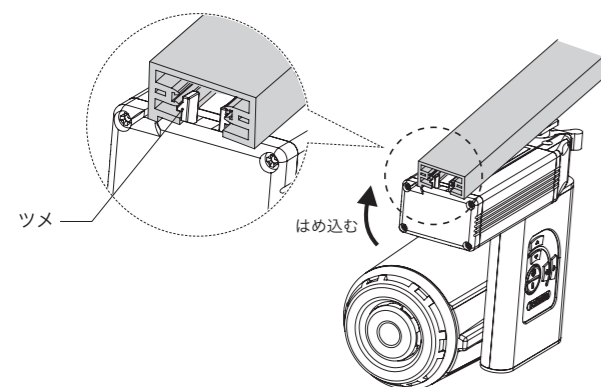
STEP 2

本製品の溝とダクトレールの凹凸の向きを合わせてください。レールと製品は一方向からのみ取り付け可能です。



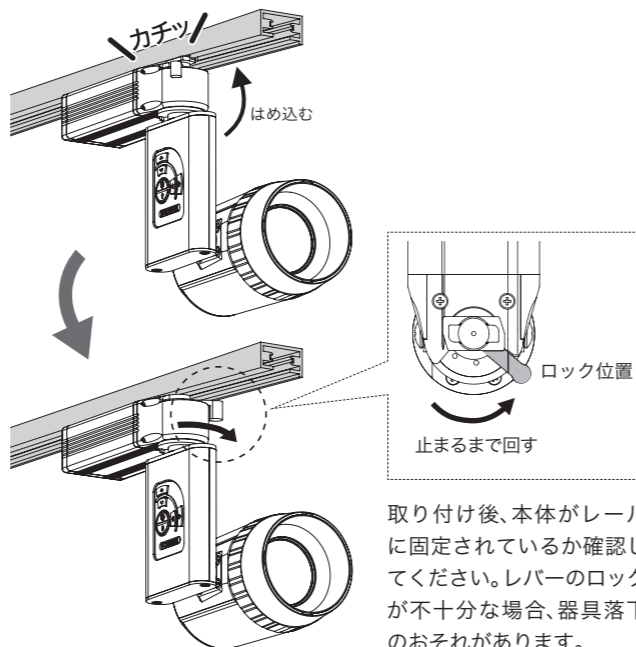
STEP 3

製品を傾けてまずツメ部分をダクト内側へはめ込んでください。



STEP 4

カチッと音が鳴るまでストッパー側をしっかりとめ込み、最後にレバーをロック位置に合わせて、ダクトレールにしっかりと固定してください。

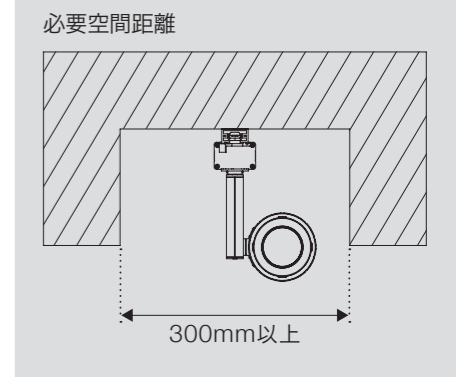
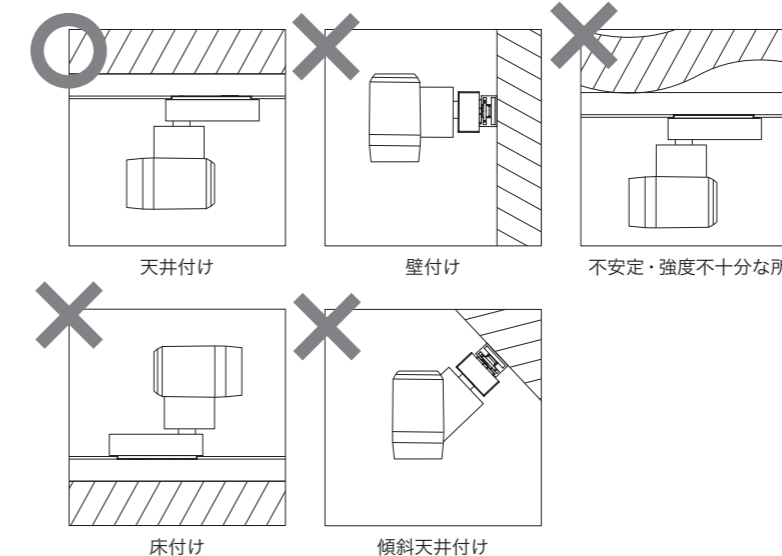


取り付け後、本体がレールに固定されているか確認してください。レバーのロックが不十分な場合、器具落下のおそれがあります。

- 点検やお手入れの際は、必ず電源を切って行ってください。感電・やけどの原因となります。
- 器具のお手入れは乾いた柔らかい布、または中性洗剤を浸透させた柔らかい布をよく絞ってから軽く拭き取ってください。（酸性・アルカリ性の洗剤は不可）
- LEDを直視しないでください。目の痛みの原因になることがあります。

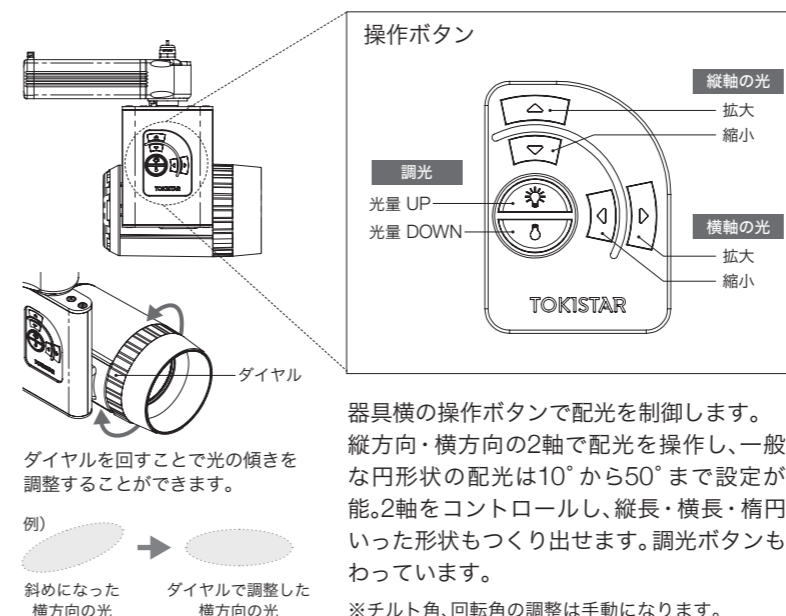
- 器具を布や紙など燃えやすいもので覆わないでください。火災の原因となります。
- 器具は照射物より0.5m以上あけてご使用ください。近接限度を超えると変色・変質のおそれがあります。
- 器具の落下防止策が必要な場合には別途、当社までお問い合わせください。

○ 器具の取付場所および方向は、必ず下図の“○”で指定している場所・方向に取り付けを行ってください。指定以外では火災・落下の原因となります。



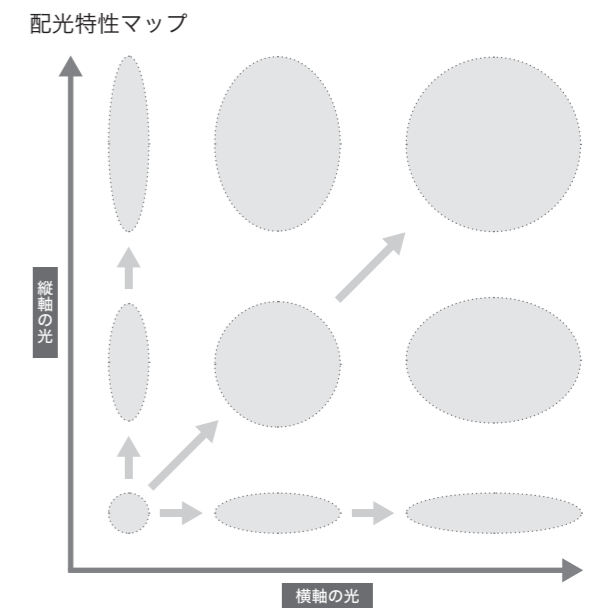
○ 壁面や傾斜天井にダクトレールを横向きに取り付けて使用される場合は、ダクトレールに必ずレールカバーを装着してください。※レールカバーは、使用されるダクトレールの製造メーカーから発売されている製品を別途ご用意ください。また、ダクトレールの極性表示(突起部分)は、下側に向くように取り付けてください。

04 配光調整・調光操作を手動で行う場合



ダイヤルを回すことで光の傾きを調整することができます。
例) 斜めになった横方向の光 → ダイヤルで調整した横方向の光

器具横の操作ボタンで配光を制御します。縦方向・横方向の2軸で配光を操作し、一般的な円形状の配光は10°から50°まで設定が可能。2軸をコントロールし、縦長・横長・楕円といった形状もつくり出せます。調光ボタンも備わっています。
※チルト角、回転角の調整は手動になります。



※配光の変化により色温度が変化する特性があります。

ダイヤルを回す際、指し示した部分は、回さないようご注意ください。この部分を回してしまうと、部品が緩み落下する恐れがあります。

オプションのタブレット型専用コントローラによる操作については、操作マニュアルをご確認ください。

