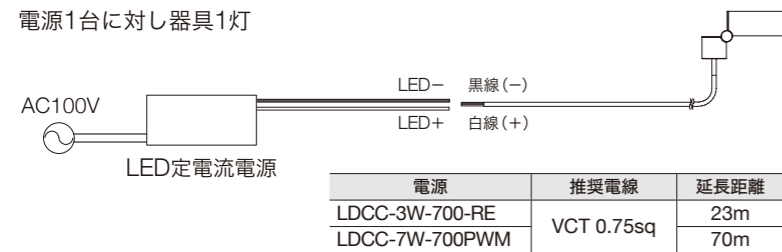


# 05-1 1灯でコネクタ装着加工せずにリード線で接続する時の配線

電源1台に対し器具1灯

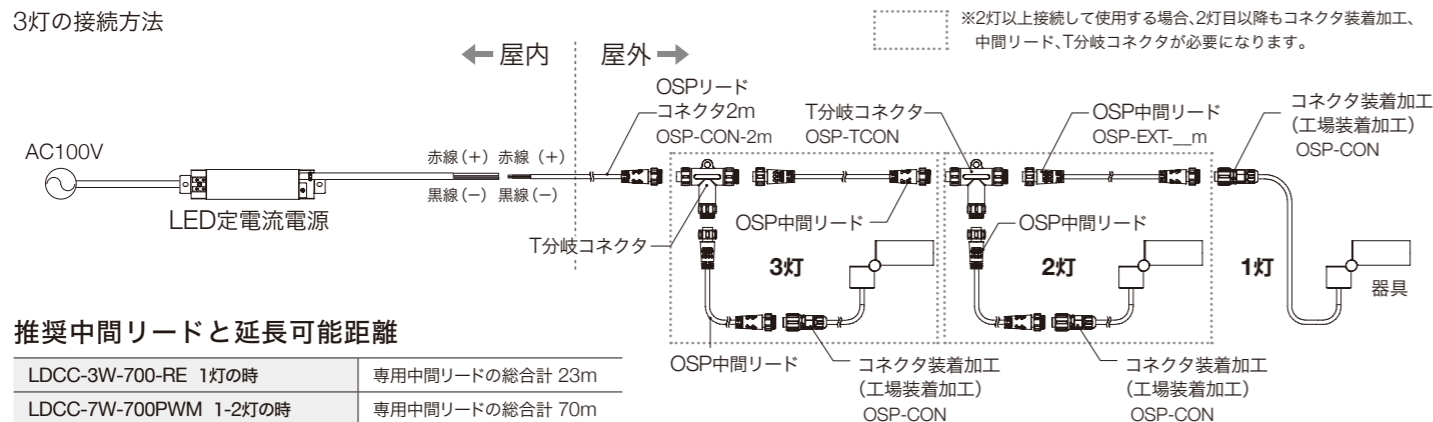


・標準では、コネクタは未装着です。  
器具：電源 1：1など最小構成の場合や、建築物への取付の場合は、器具1灯に対して電源1台の構成を推奨いたします。

・器具を2灯以上接続する場合で、外構や樹木への施工、建築でも露出配線が可能な場合にはコネクタ配線方式を推奨します。(04-2)  
OSP-CONは工場装着加工になります。

# 05-2 コネクタ接続で調光しない時の配線

3灯の接続方法



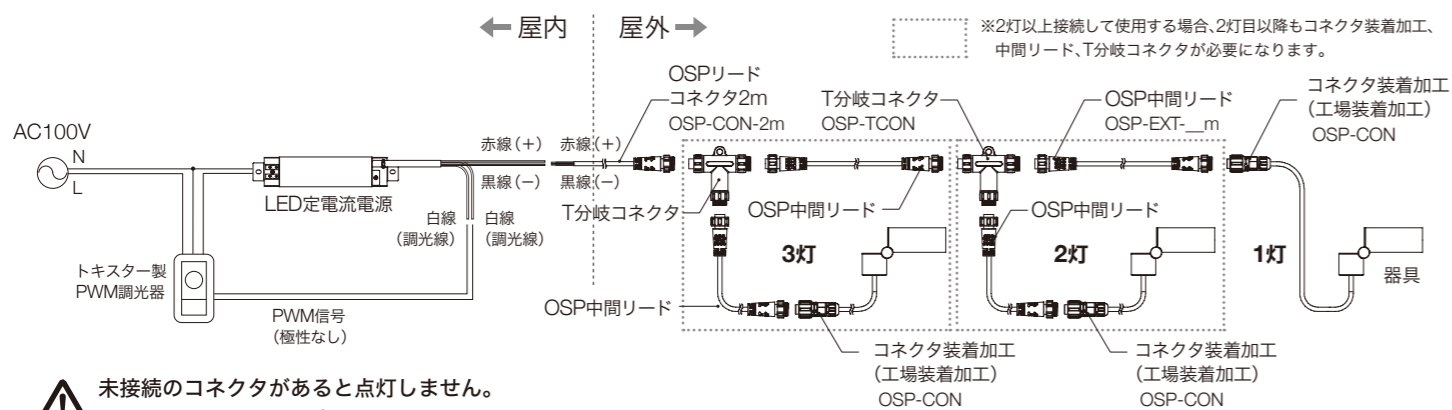
推奨中間リードと延長可能距離

LDCC-3W-700-RE 1灯の時	専用中間リードの総合計 23m
LDCC-7W-700PWM 1-2灯の時	専用中間リードの総合計 70m
LDCC-7W-700PWM 3灯の時	専用中間リードの総合計 23m
LDCC-M-33W-700PWM 4-14灯の時	専用中間リードの総合計 70m

※電源から末端器具までの距離ではなく使用する中間リード長の合計距離になります。

⚠ 未接続のコネクタがあると点灯しません。  
T分岐コネクタには必ず器具を接続してください。

# 05-3 コネクタ接続で調光する時の配線



⚠ 未接続のコネクタがあると点灯しません。  
T分岐コネクタには必ず器具を接続してください。



- Ⓞ 施工の際にはAC100Vの電源を切ってから行ってください。活線工事を行うとLEDが破損するおそれがあります。
- Ⓞ 灯具コネクタの着脱は、100V電源を切った後、1分程度の時間を空けてから行ってください。LED定電流電源の内部回路に蓄積された電力（解放電圧）によりLEDが破損するおそれがあります。

- Ⓞ 灯具は電源に対して並列接続はできません。

2024.10.25

## 取扱説明書

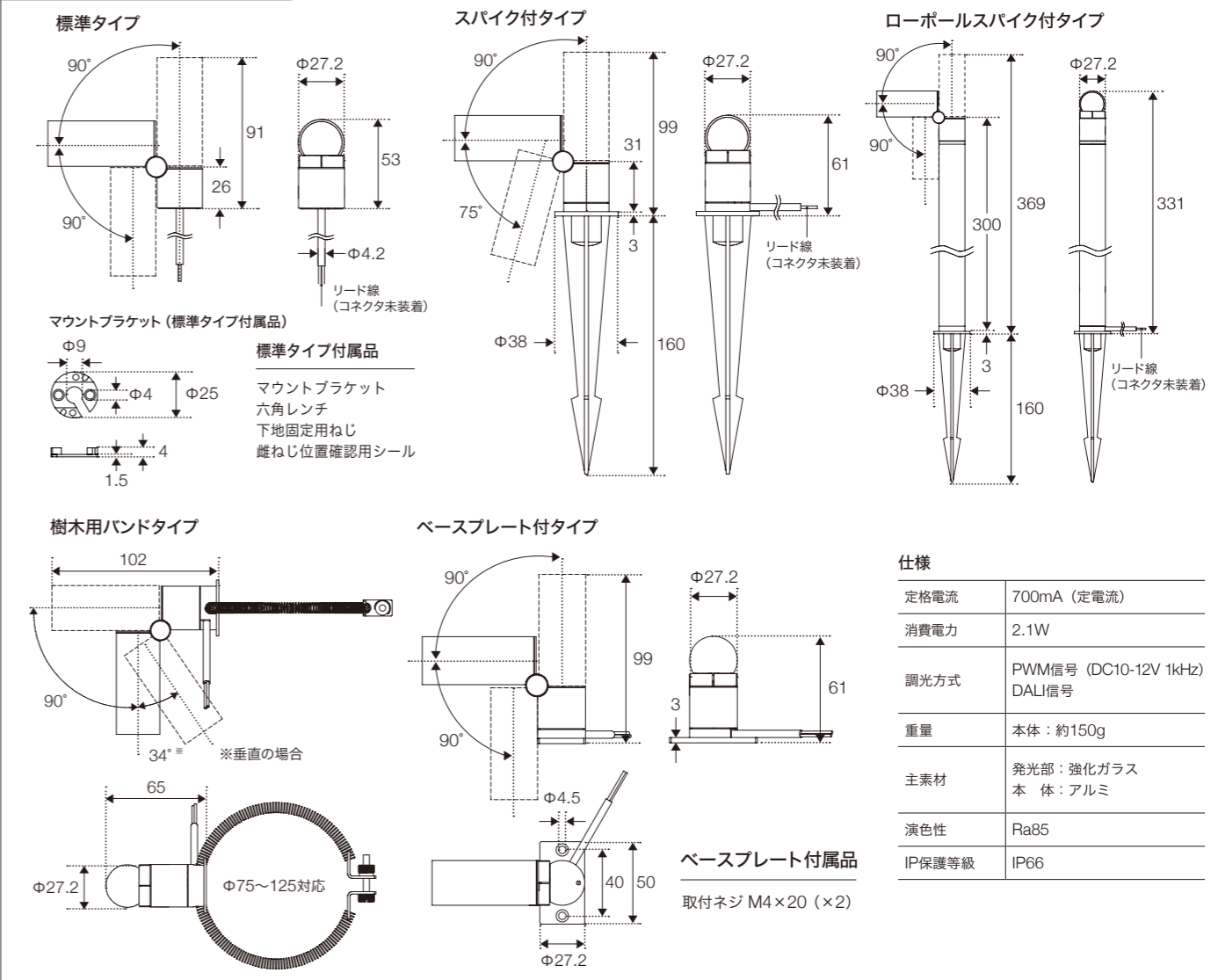
# MICRO SPOTLIGHT OUTDOOR

## 屋外用マイクロスポットライト

標準タイプ	樹木用バンド付タイプ
OSP01-□□K-□□D-B	OSP01-□□K-□□D-B-TB
光源色 配光 灯体色	光源色 配光 灯体色
スパイク付タイプ	ベースプレート付タイプ
OSP01-□□K-□□D-B-SPI	OSP01-□□K-□□D-B-BP
光源色 配光 灯体色	光源色 配光 灯体色
ローポールスパイク付タイプ	
OSP01-□□K-□□D-B-LP-SPI	光源色 配光 灯体色
光源色 配光 灯体色	27K: 2700K 15D: 15° B: ブラック 30K: 3000K 30D: 30° 40K: 4000K

## 製品仕様

単位: mm



# 01 ご使用前にお読みください

- ・本製品を安全にご利用いただくため、ご使用前に必ず本取扱説明書をお読みください。なお、本取扱説明書は必ず保存してください。
- ・出荷案内書の記載内容と商品の種類および数量が正しいことをご確認ください。
- ・出荷時には慎重に梱包しておりますが、開封した時に万一製品が破損していた場合はすぐにお知らせください。
- ・配線工事および器具の取り付けは、電気工事士の資格のある方が「電気設備に関する技術基準」「内線規定」および本取扱説明書にしたがい行ってください。(不備があると器具落下、感電、火災の原因となります。)

- ・活線工事は絶対に行わないでください。通電状態で結線すると、一瞬でLEDが破損します。
- ・分解、改造は行わないでください。製品保証対象外となります。
- ・LED製品には、LED素子の性能向上や素子製造時のばらつきにより、個々のLEDで発光色や明るさが異なる場合があります。
- ・機器に高電圧がかかる絶縁測定器等は使用しないでください。故障の原因となります。
- ・照射距離が近い時や照射面の状態によっては光ムラが気になる場合があります。予めご了承ください。

## 02 安全にご使用いただくために

本器具は定電流700mA専用です。AC100Vなど定格を超えた電圧がかかると、器具が破損します。発煙・発火の原因となります。配線には十分に注意してください。

本器具はIP66の屋外用製品ですが、下記のような使用環境、条件下では使用しないでください。



注意

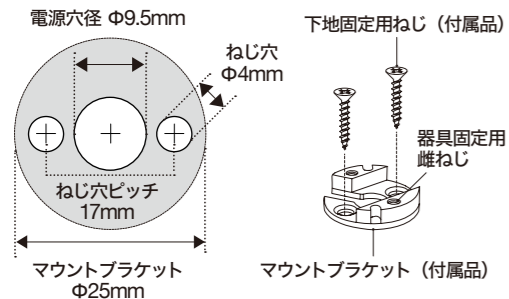
- ⊙ 周囲温度が0℃～40℃の範囲を超える環境
- ⊙ 振動が多い環境
- ⊙ 可燃性ガス、腐食性ガスなどの発生する環境  
(シーリング材を密閉空間で使用した場合、ガスが発生する可能性があります。)
- ⊙ 常時高温多湿となる環境
- ⊙ 水没するおそれのある環境

※使用環境に適合するか否かの判断が困難な場合は、弊社までお問い合わせください。

## 03-1 本器具の取り付け (標準タイプ)

### STEP 1 | マウントブラケットの取り付け

取り付け箇所のように電源穴を開け、付属のマウントブラケットをねじ留めしてください。付属のねじ、もしくは 頭径φ6mmのM3皿ねじをご使用ください



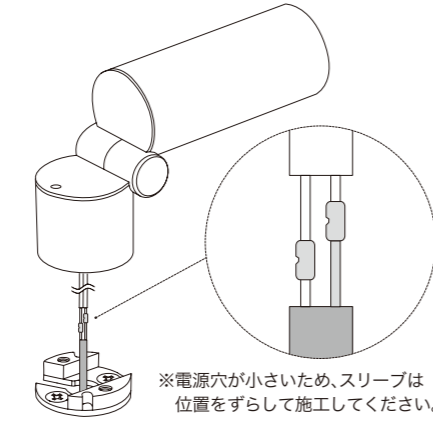
器具を取り付ける前に、ねじ穴の位置を付属のシールでマーキングすると、STEP4のねじ留めが容易になります。器具固定用ねじの位置に、シールの矢印を合わせて貼ってください。



※取り付け方向の制約はありません。斜面にも施工できます。  
※コンクリート (ALC) に直付けされる場合は、お問合せください。  
取り付け説明書を別途ご用意しております。

### STEP 2 | 結線

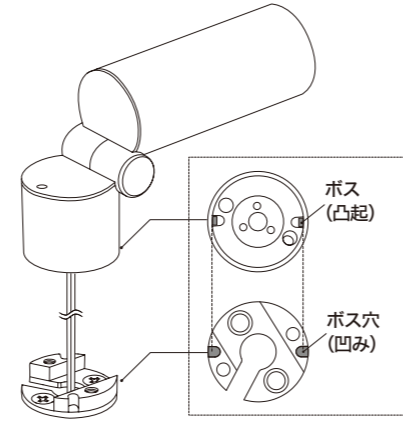
電源穴から電線を取り出し、器具と結線してください。リングスリーブ等で突き合わせ方向で圧着後、自己融着テープで絶縁処理を行ってください。



※電源穴が小さいため、スリーブは位置をずらして施工してください。

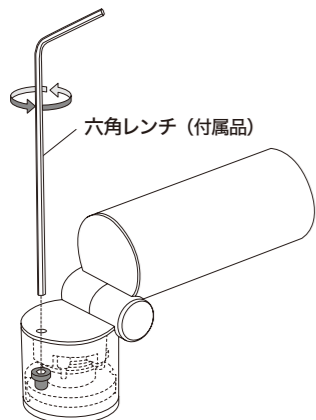
### STEP 3 | 器具の取り付け

マウントブラケットのボス穴 (凹み) と、器具のボス (凸起) が噛み合うよう、嵌合を確認してから器具を取り付けてください。



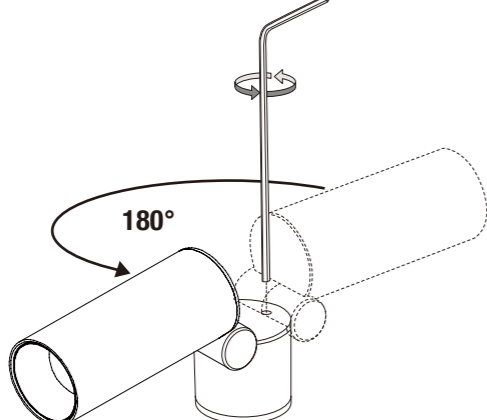
### STEP 4 | ねじ留め

器具上面の穴から、付属のM2六角レンチを使い、内部のねじを固定してください。



### STEP 5 | 反対側のねじ留め

器具を180°回転させ、反対側のねじも固定してください。



注意

- ❶ 石膏ボードや薄板の天井、壁などに補強無しで取り付けることは大変危険です。十分強度の確保できる箇所や、補強材のある箇所、荷重に耐えるよう補強した箇所に取り付けてください。不十分な取り付けは器具本体の落下の原因となります。
- ❷ 器具から発生する熱を逃すことのできない環境へ取り付けると、器具内温度が上昇し、寿命や性能に影響を与えるおそれがあります。
- ❸ 熱や紫外線に敏感な商品・展示物に照射する場合、器具との距離や温度に十分ご注意ください。商品・展示物が劣化するおそれがあります。



### ◀ 取り付け動画はこちら

YouTubeでご覧いただけます。  
Web上で本取扱説明書をご覧いただいている場合は、下記URLをクリックしてください。  
URL : <https://youtu.be/xszwXfeaeIE>

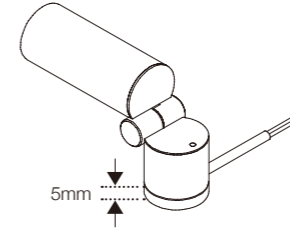
## 03-2 その他の取り付け



❶ 結線部は確実に防水、絶縁処理を行なってください。

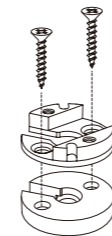
### 直付スペーサ | OSP-DS

電線を器具側面から取り出し配線することができます。



#### STEP 1

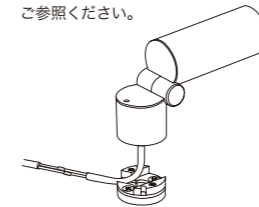
直付スペーサとマウントブラケットを共締め



#### STEP 2

器具の取り付け・結線

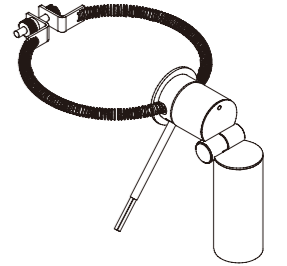
電線を横に出して取り付けます。  
【03-1 本灯具の取り付け】をご参照ください。



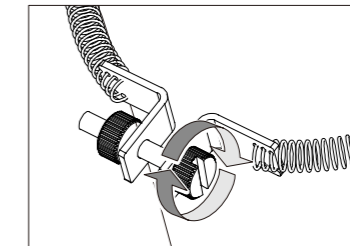
### 樹木用バンド | -TB

コイルスプリングを使用しているため、樹木に食い込み、成長の妨げになる事は有りません。

取り付け可能な直径  
φ75~125mm



#### 樹木への取り付け



コイルスプリングの固定具を外してから、樹木の枝に巻きつけてください。

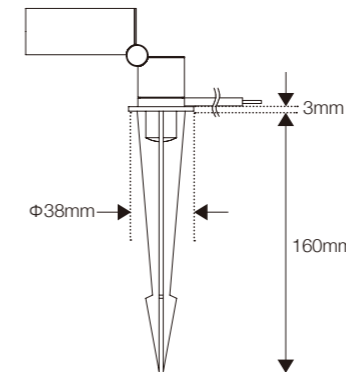
※φ75mm以下の場合、スプリングを2重に巻いてください。

### スパイク付タイプ | -SPI

スパイクは、土壌のしっかりした場所に穴を掘り、差し込んだのち埋め直して設置してください。

器具を叩いての設置は、変形や故障の原因となりますのでおやめください。

※スパイクは工場では装着した状態で出荷いたします。



スパイク付タイプ

OSP01-\_\_K-\_\_D-B-SPI  
OSP01-\_\_K-\_\_D-B-LP-SPI

## 04 お手入れについて

上向き設置の場合、光源部分が奥まっている構造のため、砂や枯葉などが堆積する場合があります。定期メンテナンスの際には、市販のエアーダスターを使い堆積物を除去してください。



❶ 飛散物が目に入らないようにゴーグルなどで保護してください。

