

取扱説明書

MICRO READING DOWNLIGHT

マイクロリーディングダウンライト

品番

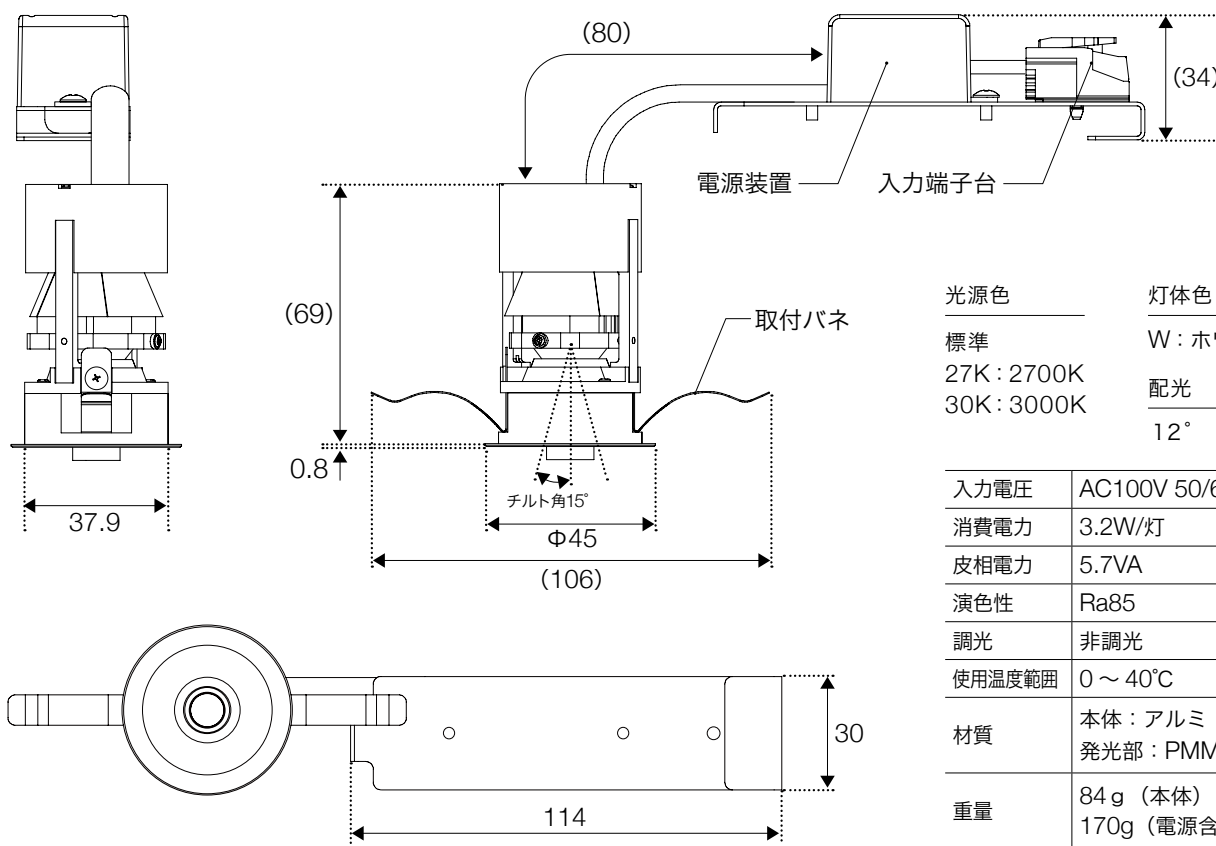
MRD01-□□K-W

光源色

灯体色

製品仕様

単位：mm



01 ご使用前にお読みください

- ・本製品を安全にご利用いただくため、ご使用前に必ず本取扱説明書をお読みいただき、必ず保存してください。
- ・出荷案内書の記載内容と商品の種類および数量が正しいことをご確認ください。
- ・出荷時には慎重に梱包しておりますが、開封した時に万一製品が破損していた場合はすぐにお知らせください。
- ・配線工事および器具の取り付けは、電気工事士の資格のある方が「電気設備に関する技術基準」「内線規程」および本取扱説明書に従って行ってください。(不備があると器具落下、感電、火災の原因となります。)

- ・分解、改造は行わないでください。製品保証対象外となります。
- ・LED製品には、LED素子の性能向上や素子製造時のばらつきにより、個々のLEDで発光色や明るさが異なる場合があります。
- ・照射距離が近い時や照射面の状態によっては光ムラが気になる場合があります。予めご了承ください。

02 安全にご使用いただくために

本製品は定格AC100Vです。AC200Vなど定格を超えた電圧がかかると、灯具が破損します。発煙・発火の原因となります。定格電圧と配線には十分に注意してください。



- 周囲温度が0°C～40°Cの範囲を超える場所
- 周囲湿度が15～80%RHの範囲を超える、あるいは結露が生じる場所
- 粉塵が多い場所、振動が多い場所
- 可燃性ガス、腐食性ガスなどの発生する場所

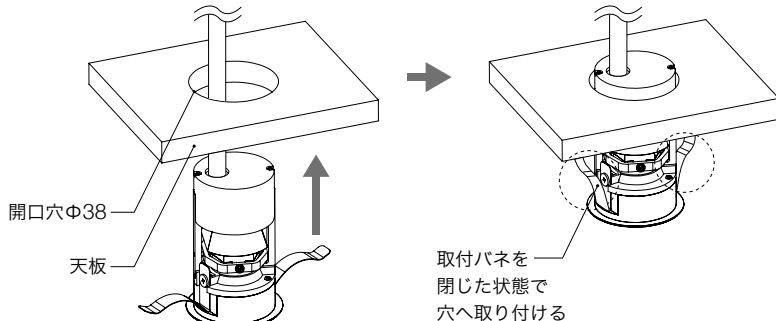
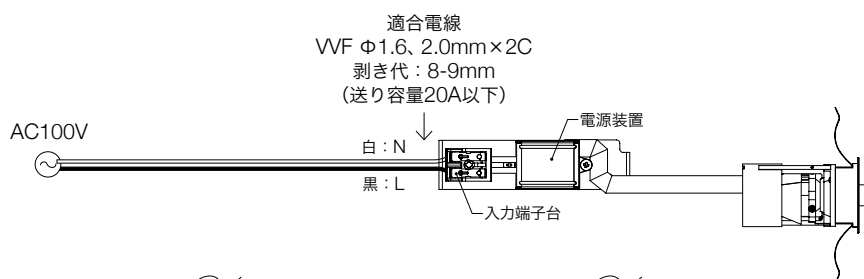
- 浴室など湿気の多い場所
- 定格電圧AC100Vに対して±6%の範囲を超える電圧が加わる環境
- 断熱材、防音材を被せた場所

※使用環境に適合するか否かの判断が困難な場合は、弊社までお問い合わせください。

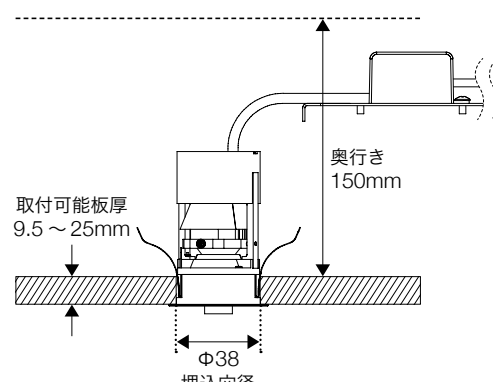
03 本器具の取り付け

- ・ホールソーなどを利用し、Φ38mmの開口部を設けてください。
- ・取付可能な板厚は9.5～25mmです。
(先に端材などでお試しいただくことをおすすめします。)
- ・取付開口部に十分な強度があることを確認してください。

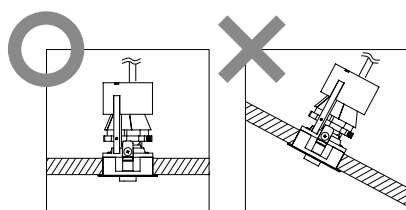
- ・取付部に十分な空間があることを確認してください。
- ・灯具両側のパネを跳ね上げ、電線の挟み込みに注意した上で開口部に通してください。



注意 断熱材、防音材を被せた状態で使用しないでください。火災の原因となります。



開口穴から電源を入れる際、奥行きがH=150mm必要となります。



取り付け方向について

必ず器具が真下を向くように取り付けを行ってください。
傾斜天井への施工には対応しておりません。
指定以外では火災・落下の原因となりますのでご注意ください。



- 取付穴が指定寸法ではない場合、すき間が空いたり、灯具が落下するおそれがあります。
- 灯具本体が配線に触れないように施工してください。
- 取り付けの際、工具などで灯具を傷つけないでください。
- 接続の際は、必ず電源が切れていることを確認してから接続してください。

- 調光器に接続して使用しないでください。
- 熱や紫外線に敏感な商品に照射する場合は、器具との距離や商品・展示物の温度に十分ご注意ください。劣化するおそれがあります。
- 点灯中および消灯直後は灯具が熱くなっています。ご注意ください。

2023.11.27