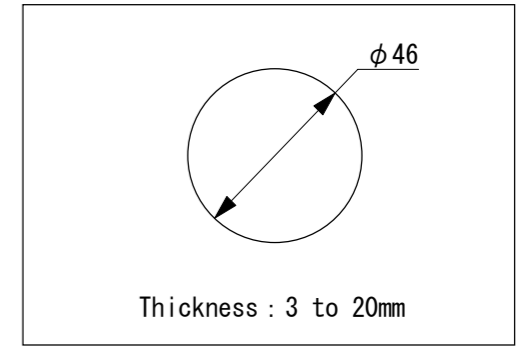
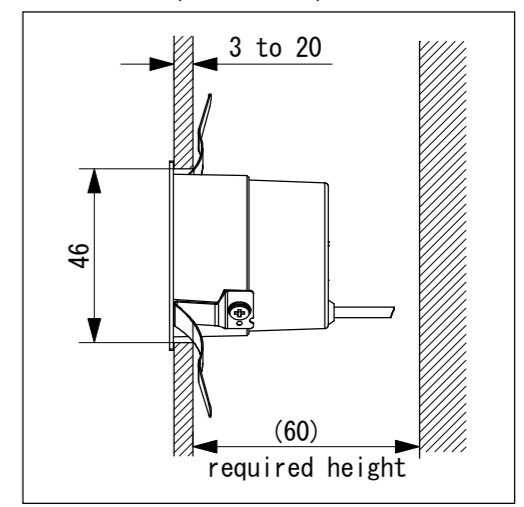


■Cutout dimension (scale 1:2)



■Install (scale 1 : 2)



Specifications

- Voltage : 24VDC
- Wattage : 1.6W
- Color temp. : 2700K (27K)
3000K (30K)
- Beam angle : 16° (16D), 24° (24D)
- CRI : 85
- Body color : Black

6			
5			
4	Retainer clip	SUS	
3	Connector	PA66	SLR-02VF(JST)
2	Control circuit	PA	L46×W15×H11
1	Body	AL	Surface treatment:Black almite
No.	Parts 部品	Material 材料	Memo 備考

Date 日付	2020/9/10	Scale 縮尺	1:1
Draft 製図	Y. Terabe	Weight 重量	85g
Check 検図	T. Maeda	Unit 単位	mm
Approve 承認	C. Ishibiki	Size 用紙	A3

Title 名称 Micro Reading Light "PITAT"

Product No. 製品番号 MRL01- K- D-B
Color temp. Beam angle

TOKI CORPORATION
トキ・コーポレーション株式会社