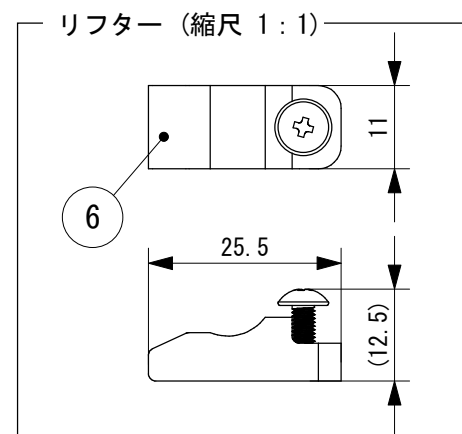
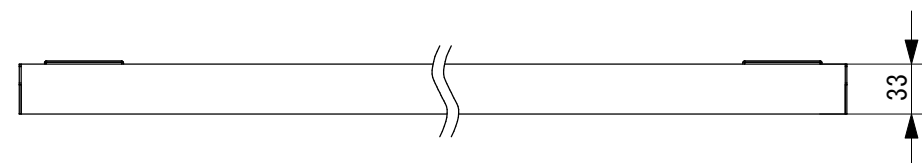
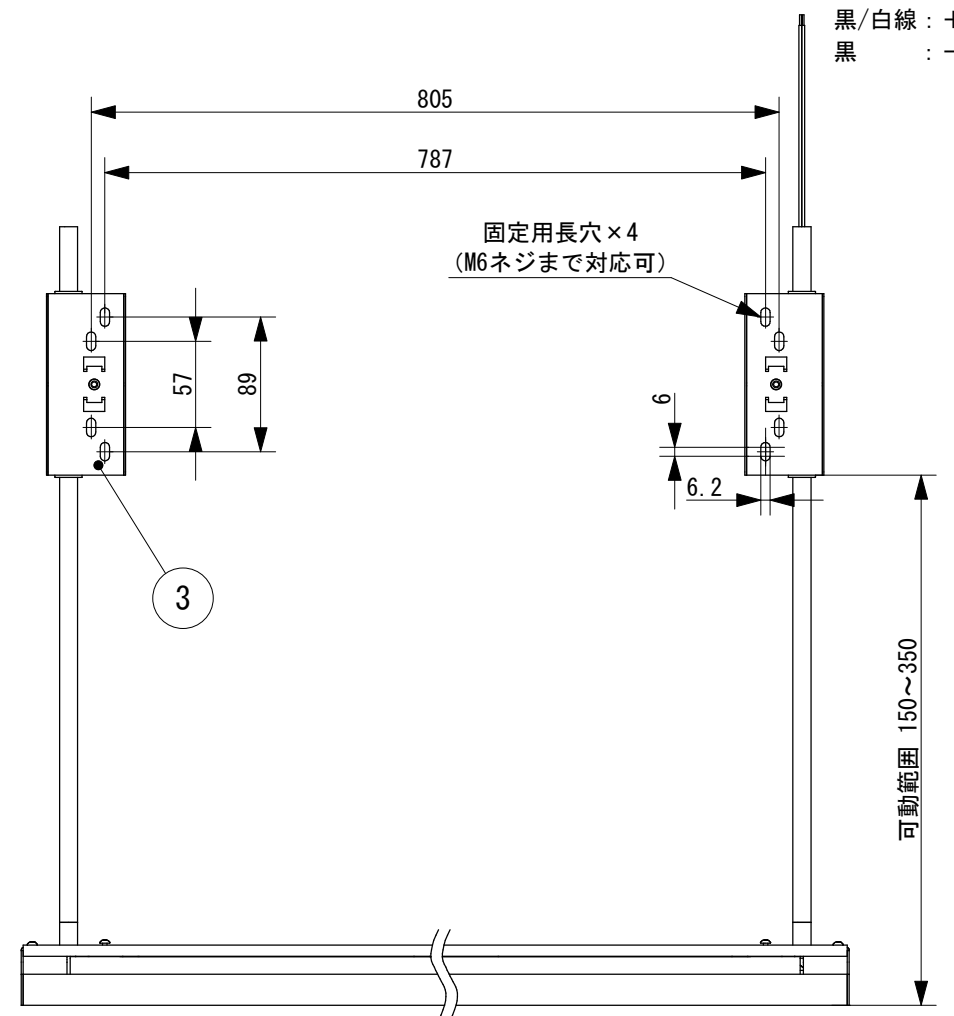
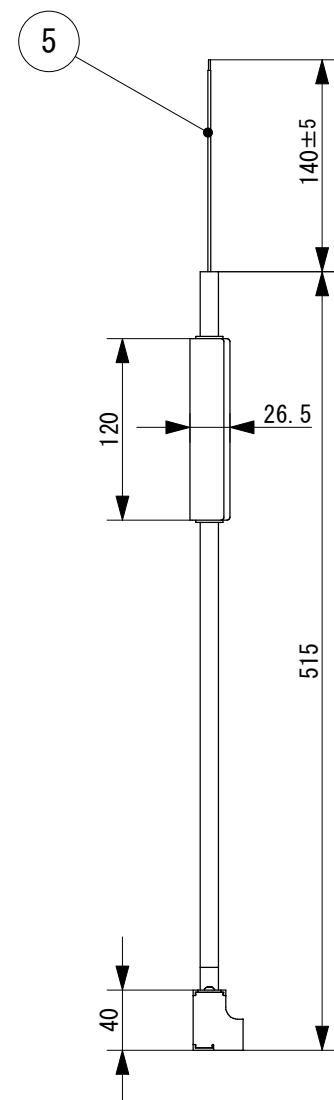
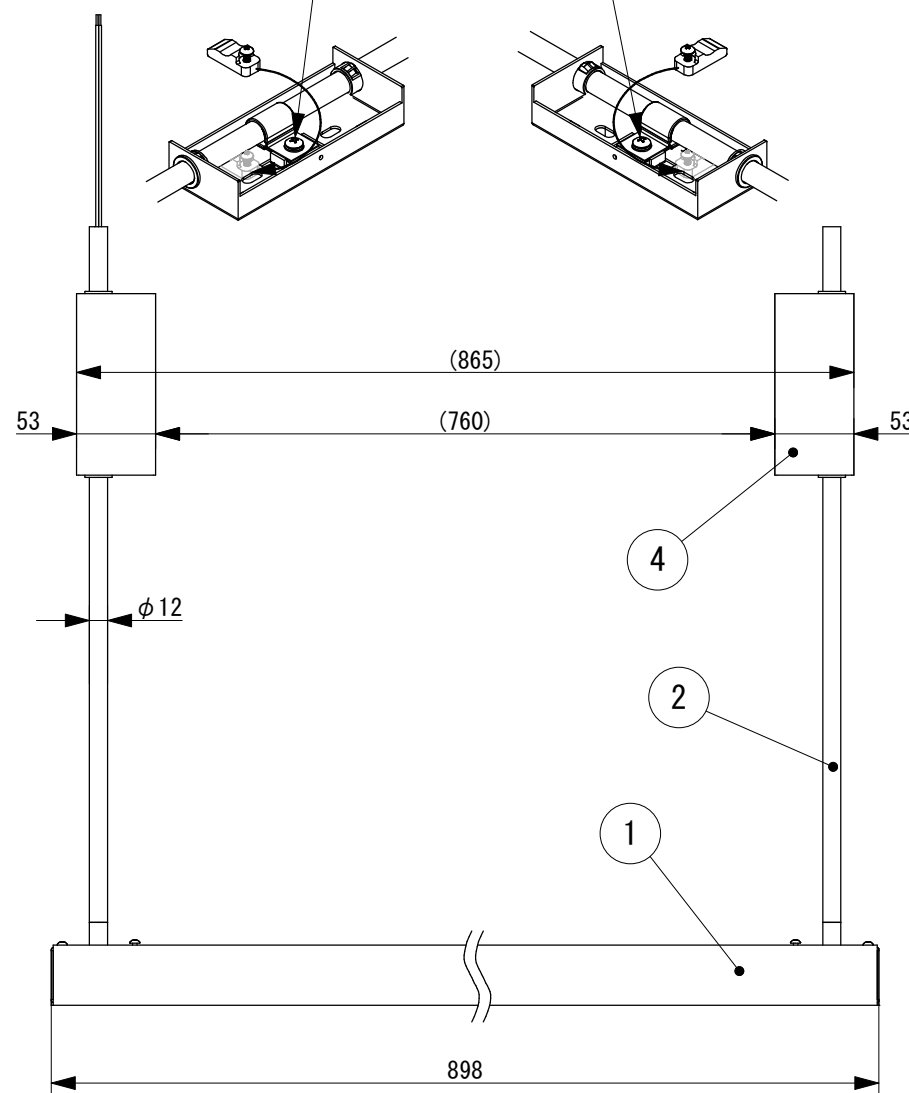


灯具位置調整ネジ
(筐体支持パイプ固定ネジ)



定格仕様	
定格電圧	: DC24V
消費電力	: 16W
演色性	: Ra95
調光	: 可 (PWMのみ)
光源色	: HC30K (3000K) HC35K (3500K) HC40K (4000K)
本体色	: B(ブラック)、W(ホワイト)

No.	Parts 部品	Material 材料	Memo 備考
6	リフター		付属品
5	リード線	PVC	AWG18×2 140mm
4	カバー	SUS	白/黒塗装
3	固定箱	SUS	白/黒塗装
2	アーム	SUS	白/黒塗装
1	本体	AL	白/黒塗装

Date 日付	2023/7/24	Scale 縮尺	1:5
Draft 製図	Y. Terabe	Weight 重量	1.83kg
Check 検図	T. Inaba	Unit 単位	mm
Approve 承認	C. Ishibiki	Size 用紙	A3

Title シェルブス (SHELVES)
名称

Product No. SHEL01-HC_K-_-L900
製品番号 光源色 本体色

TOKI CORPORATION
トキ・コーポレーション株式会社