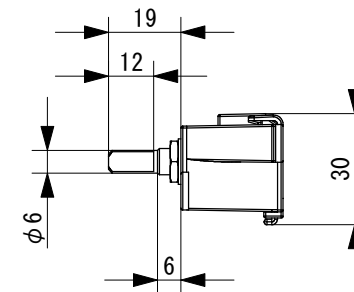
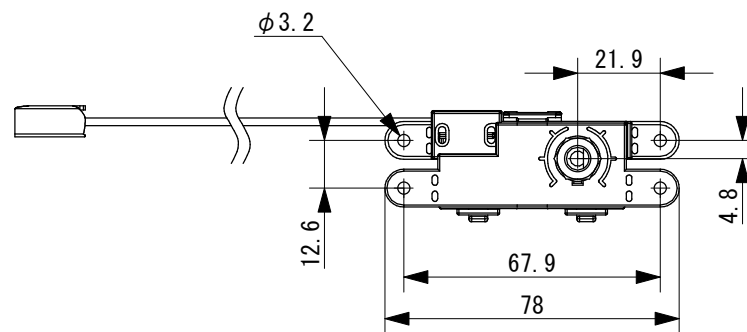
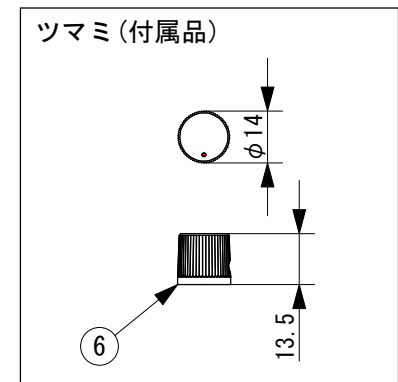


仕様	
定格入力電圧	: 5~24VDC
定格出力電圧	: 5~24VDC
最大許容電流	: 2A
使用温度範囲	: 0~40°C
重量	: 35g



No.	Parts 部品	Material 材料	Memo 備考
7	ワンタッチコネクタ	PC	
6	つまみ		フェノール樹脂(黒)
5	ワッシャー		7.2×12.0.5
4	ナット		M7 0.75ピッチ
3	可変ボリューム		Dカット シャフト径: φ6mm 操作部長さ: 20mm 全回転角: 300±5°
2	入出力線	PVC	AWG18
1	ケース	PC	黒

Date 日付 2023/5/17
 Draft 製図 Terabe
 Check 検図 Ashikaga
 Approve 承認 Inaba

Scale 縮尺 1:2
 Weight 重量 ***g
 Unit 単位 mm
 Size 用紙 A4

Title 名称 小型調光器(ワンタッチコネクタ付き)
 Product No. 製品番号 SDIM-CON

