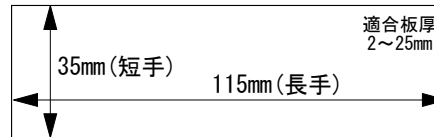


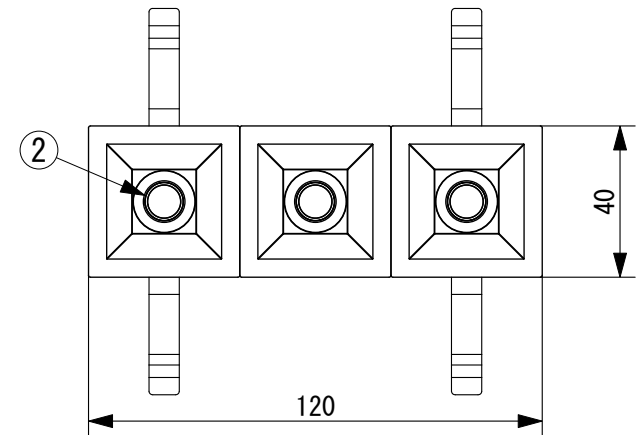
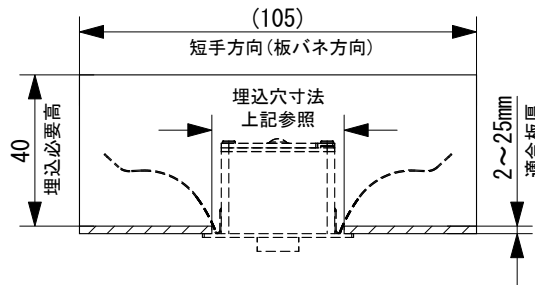
### 電源は含みません(別売)

注) 3灯式は、灯具1台で3灯分を連結した仕様となりますので、電源(当社指定品)の最大接続灯数にご注意ください。  
 なお、ワンタッチコネクタの接続部では配線の着脱が可能となりますので、電源との接続灯数の調整・供給系統分けにご使用ください。

埋込穴寸法



注) 埋込穴の開口から電源を挿入する場合、天井懐が200mm以上必要です。(200mmの確保が難しい場合は弊社までお問い合わせください。)



品番例)

MDS01 - 30K - 30D - B - EX3  
 光源色 配光 灯体色

### 定格仕様

定格電圧 : DC24V	配光 : 16D 16度
消費電力 : 7.8W/台	24D 24度
重量 : 180g(本体)	30D 30度
330g(制御回路含む)	ボディ色 : B ブラック
	: W ホワイト
光源色 : 27K, HC27K : 2700K	埋込穴径 35mm×115mm
30K, HC30K : 3000K	取付可能板厚 2~25mm
35K, HC35K : 3500K	照射方向 片側35°
40K, HC40K : 4000K	電源別置
50K, HC50K : 5000K	
演色性 : 標準 : Ra85	
高演色(HC) : Ra95	

6		
5		
4	ワンタッチコネクタ	上記の注記をご参照ください。
3	制御回路	L60×W50×H12
2	アイボール	アルミ カットオフアングル35度 レンズ(PMMA)
1	本体	アルミ
No.	Parts 部品	Material 材料
		Memo 備考

Date 日付 2023/10/16  
 Draft 製図 D. Miwa  
 Check 検図 T. Inaba  
 Approve 承認 C. Ishibiki

Scale 縮尺 1:2  
 Weight 重量 —  
 Unit 単位 mm  
 Size 用紙 A4

Title 名称 マイクロダウンライト“角型”3灯式 仕様図

Product No. MDS01 - K - D - EX3  
 製品番号 光源色 配光 ボディ色

**TOKI CORPORATION**  
 トキ・コーポレーション株式会社