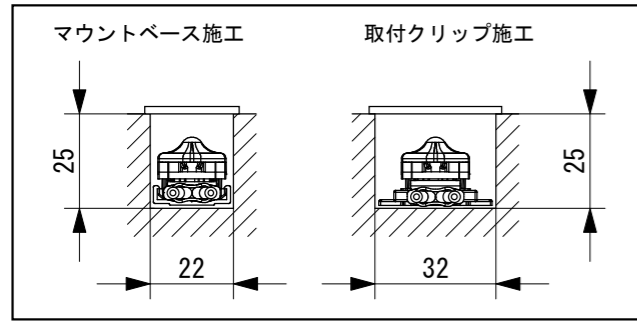
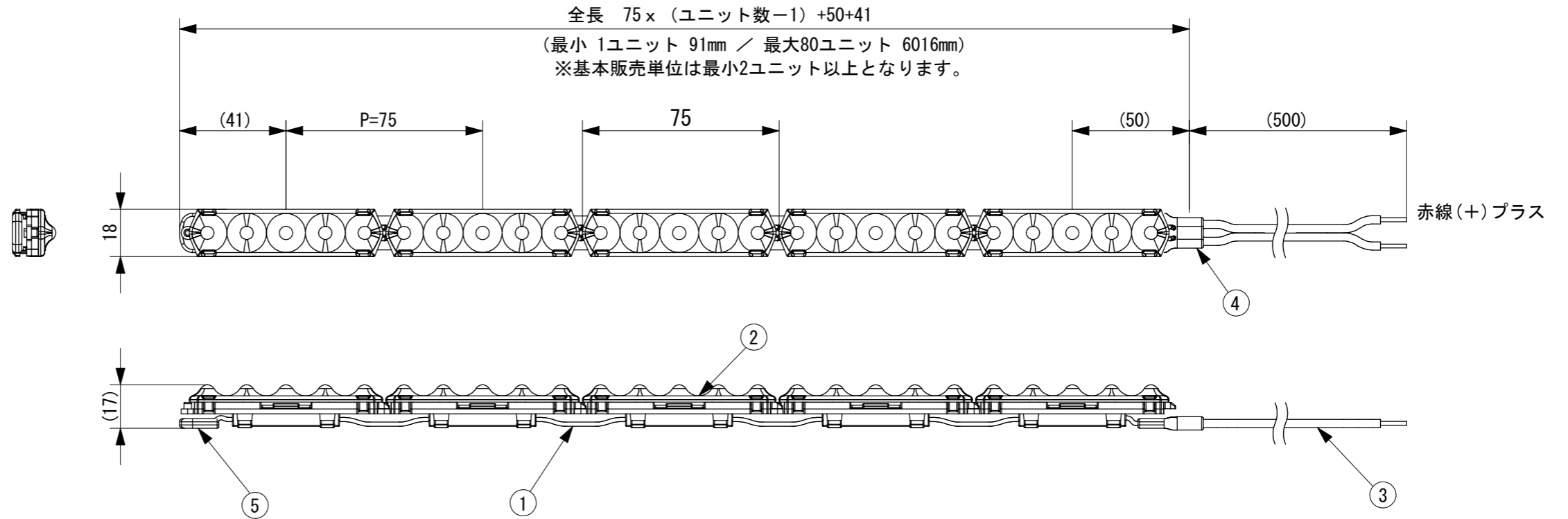
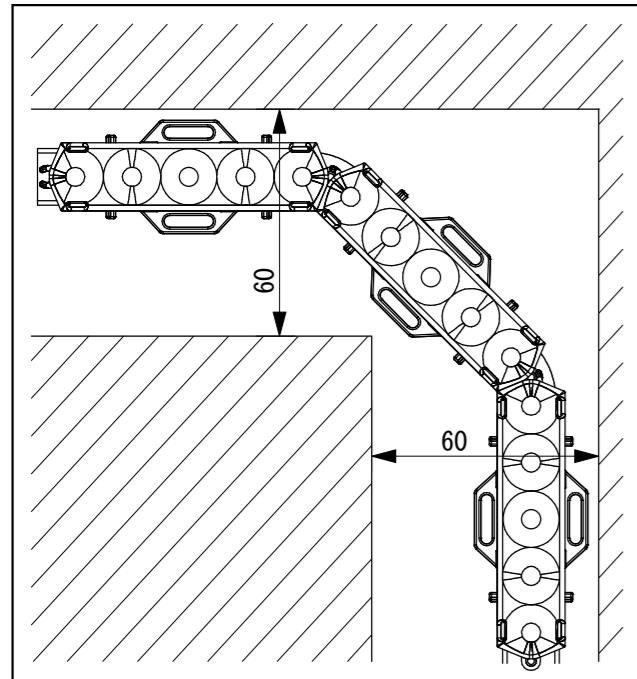


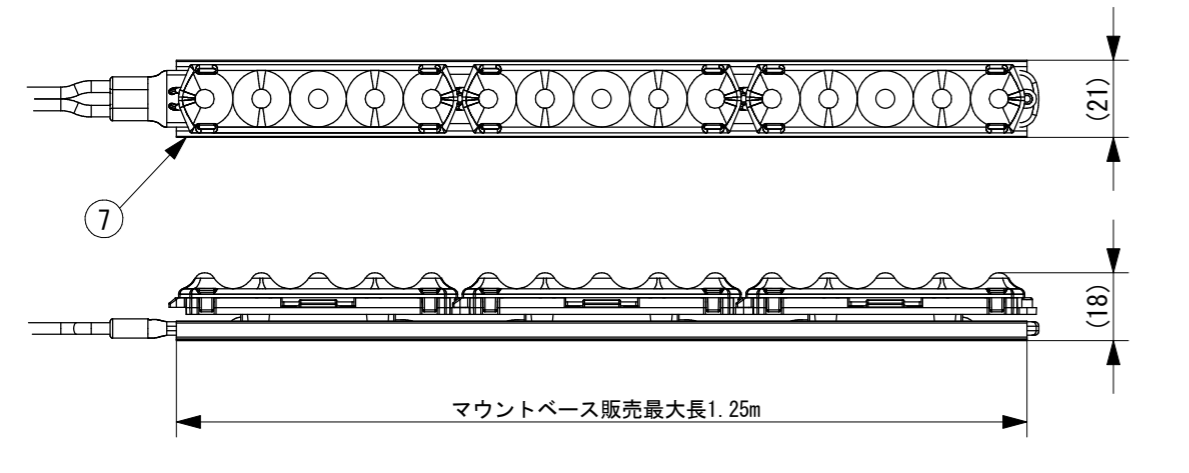
■推奨施工寸法(密閉環境)



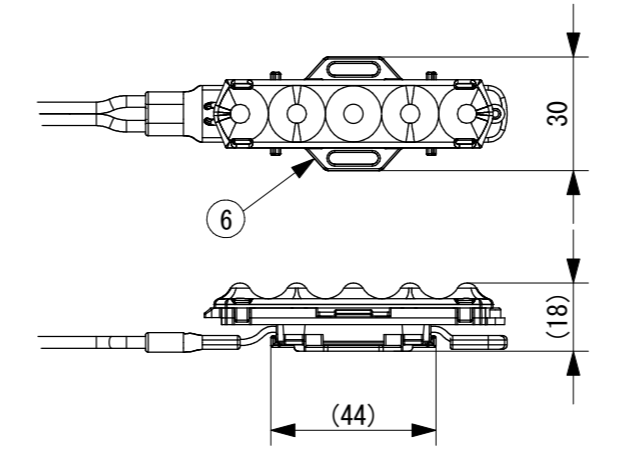
■曲線施工イメージ



マウントベース装着時(オプション 別売品)



取付クリップ装着時(オプション 別売品)



定格仕様

- ・ 定格電圧 : DC24V
  - ・ 消費電力 : 1.5W / ユニット
  - ・ 光源色 : 27K(2700K), 30K(3000K), 35K(3500K)
  - ・ 演色性 : Ra85
  - ・ 配光角 : 42°
  - ・ 設置方向 : 床置、天井直付け、壁付け、傾斜
- 直線施工はマウントベースで施工してください。  
曲線部には取付クリップをご使用ください。

注記

・ 壁付け垂直施工時は、少なくとも最上部の1ユニットは取付クリップで固定し、マウントベースと併用してください。

No.	Parts 部品	Material 材料	Memo 備考
7	マウントベース	PVC	別売 MC20-1.25 (1.25m)
6	取付クリップ	PC	別売 EVO-CP/10(10個入)
5	エンドキャップ	PVC	
4	コードプロテクタ	PVC	
3	リード線	PVC	1.25mm <sup>2</sup> × 2
2	LEDランプ	PC	
1	テープ電線	PVC	

Date 日付 2023/6/30

Draft 製図 Y. Terabe

Check 検図 T. Inaba

Approve 承認 C. Ishibiki

Scale 縮尺 1:2

Weight 重量 15g/ユニット

Unit 単位 mm

Size 用紙 A3

Title 名称 トキラックスEVO WG 仕様図

Product No. 製品番号 EVOWG-\_\_K  
色温度

**TOKI CORPORATION**  
トキ・コーポレーション株式会社