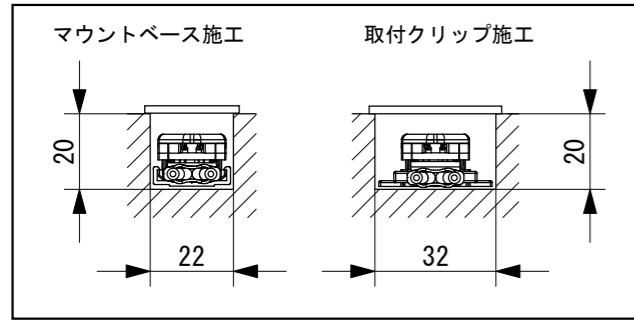
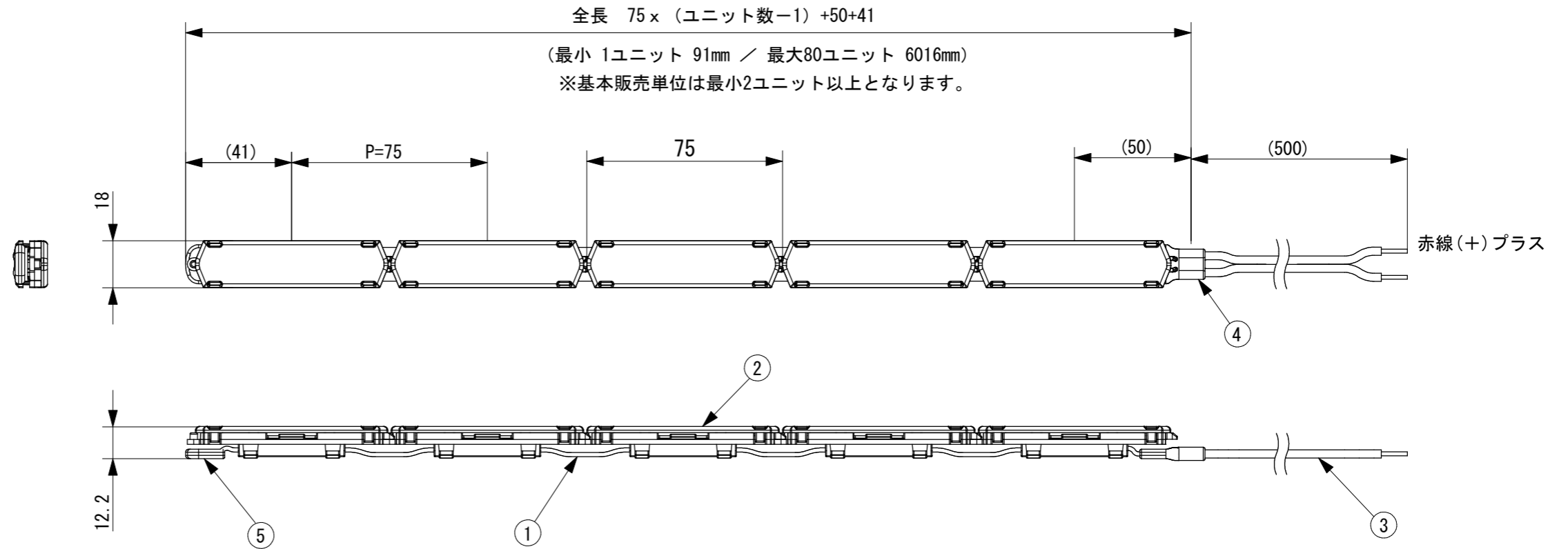
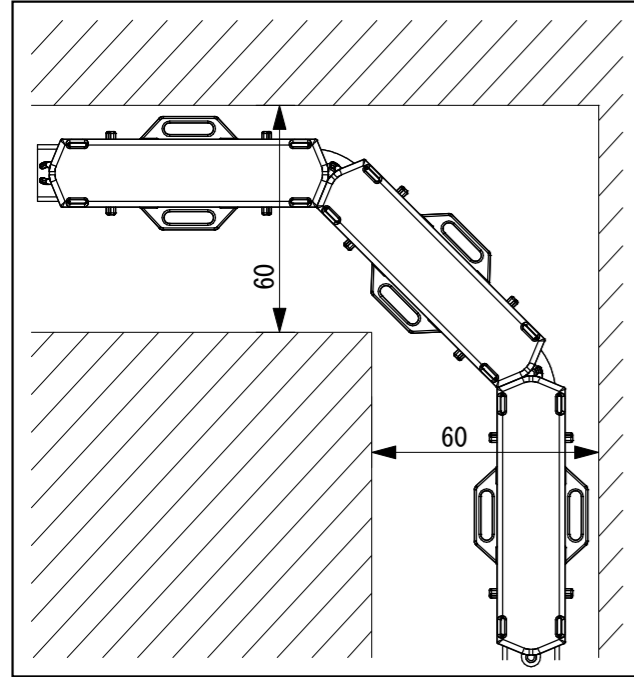


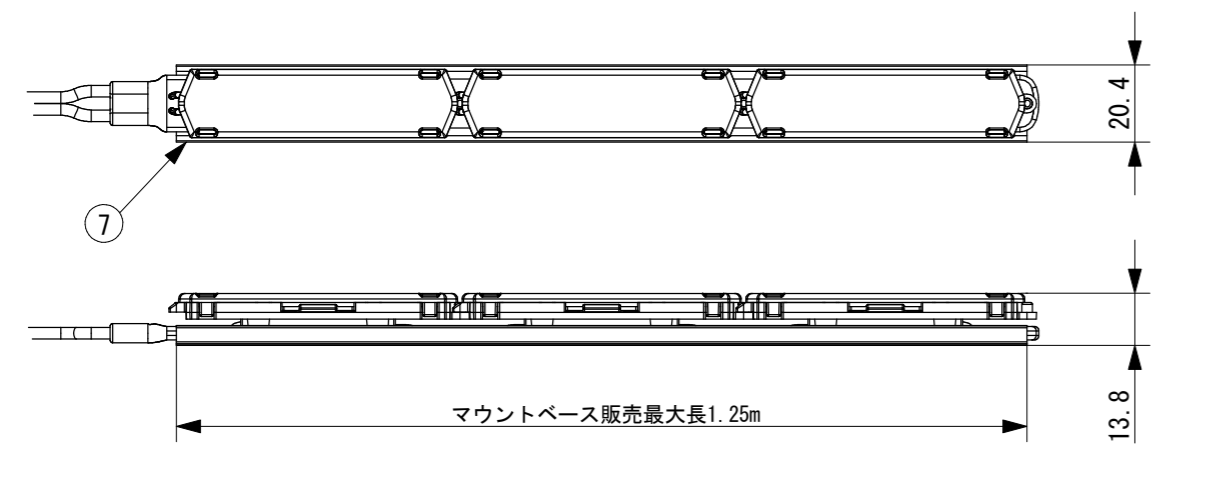
■推奨施工寸法(密閉環境)



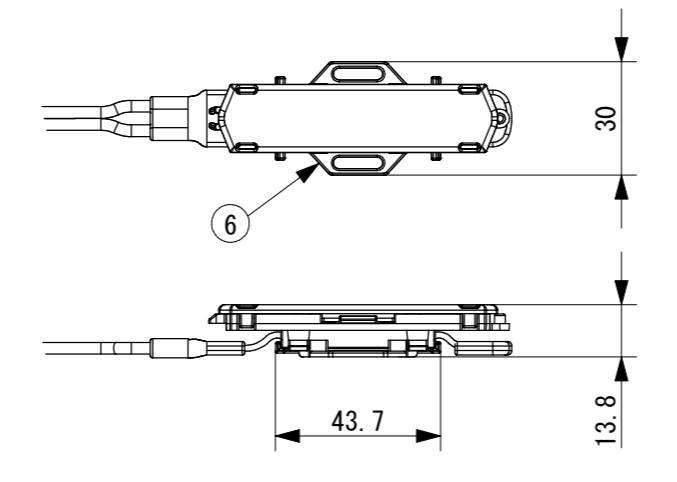
■曲線施工イメージ



マウントベース装着時(オプション 別売品)



取付クリップ装着時(オプション 別売品)



注意

・調光・調色するには専用の制御機器が必要になります。

定格仕様

- ・定格電圧 : DC24V
 - ・消費電力 : 1.5W/ユニット @75mm
 - ・光源色 : 22/27K (2200K~2700K)
27/50K (2700K~5000K)
 - ・演色性 : Ra 85
 - ・設置方向 : 床置、天井直付け、壁付け、傾斜
- 直線施工はマウントベースで施工してください。
曲線部には取付クリップをご使用ください。

注記

・壁付け垂直施工時は、少なくとも最上部の1ユニットは取付クリップで固定し、マウントベースと併用してください。

No.	Parts 部品	Material 材料	Memo 備考
7	マウントベース	PVC	別売 MC20-1.25 (1.25m)
6	取付クリップ	PC	別売 EVO-CP/10(10個入)
5	エンドキャップ	PVC	
4	コードプロテクタ	PVC	
3	リード線	PVC	1.25mm ² × 2
2	LEDランプ	PC	
1	テープ電線	PVC	

Date 日付	2020.11.04	Scale 縮尺	1:2
Draft 製図	K.Otani	Weight 重量	15g/ユニット
Check 検図	T.Inaba	Unit 単位	mm
Approve 承認	C.Ishibiki	Size 用紙	A3

Title 名称 トキラックスEVO KT 仕様図

Product No. 製品番号 EVO-KT-/_/K 色温度

TOKI CORPORATION
トキ・コーポレーション株式会社