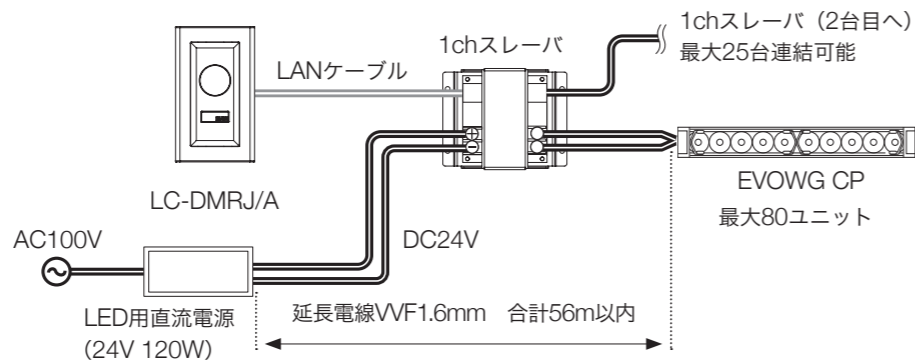


05 調光時の配線

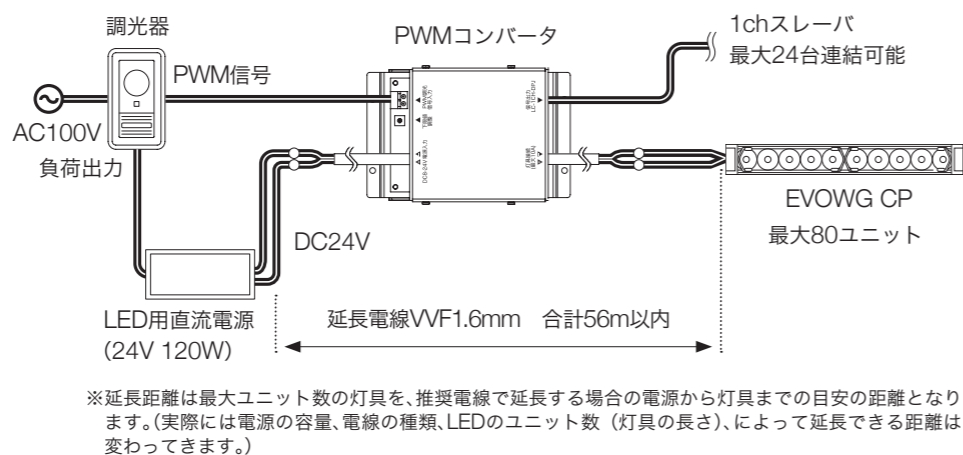
LED直流調光器 LC-DMRJ/A

- トキスター製のLED直流調光器LC-DMRJ/Aを使用することで、最適な調光点灯が可能です。
- LED用直流電源への接続可能数を超える場合は、LED用直流電源および1chスレーバを増設することにより同期調光が可能です。電線を延長する場合には、VV1.6mmを推奨します。



PWMコンバータの利用

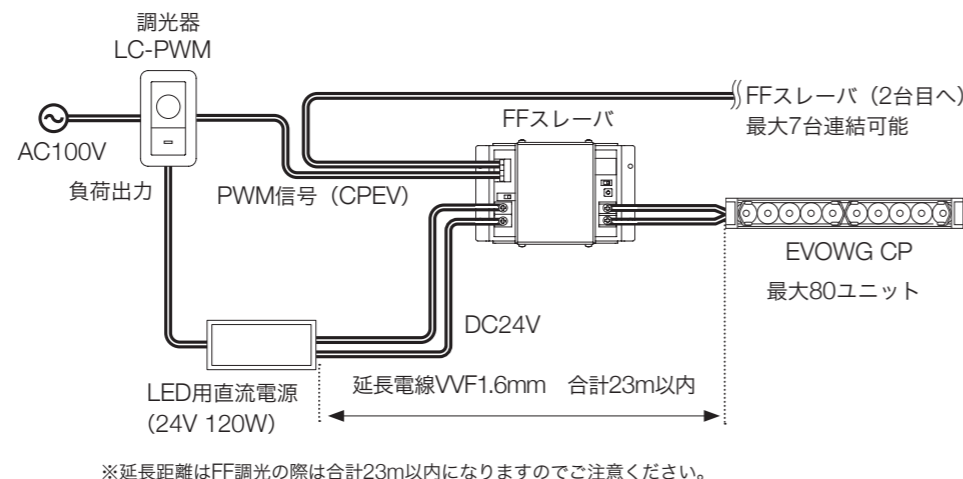
- トキスター製 LC-PWM または市販の信号線式PWM調光器をご使用いただけます。詳細はお問い合わせください。
- LED用直流電源への接続可能数を超える場合は、LED用直流電源および1chスレーバを増設することにより同期調光が可能です。調光器にPWMコンバータを直接接続し、2台目以降は1chスレーバを接続してください。
- 灯具電線を延長する場合はVV1.6mmを推奨します。
- LED電源の電源入力には調光器の負荷出力に接続してください。詳しくは使用する調光器の取扱説明書をご確認ください。



※延長距離は最大ユニット数の灯具を、推奨電線で延長する場合の電源から灯具までの目安の距離となります。(実際には電源の容量、電線の種類、LEDのユニット数(灯具の長さ)、によって延長できる距離は変わってきます。)

FF制御調光

- ちらつきを完全に抑え、消灯ぎりぎりまでの調光が可能。イベントスペースなど頻繁に動画撮影のある場所、寝室、バーなど調光幅が大きく、暗さの中のをかりを求める場所に最適です。
- 電線を延長する場合には、VV1.6mmを推奨します。
- LED電源の電源入力には調光器の負荷出力に接続してください。詳しくは使用する調光器の取扱説明書をご確認ください。



※延長距離はFF調光の際は合計23m以内になりますのでご注意ください。

2025.1.30

取扱説明書

TOKILUX EVOWG CP

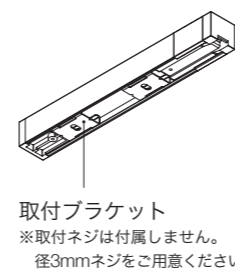
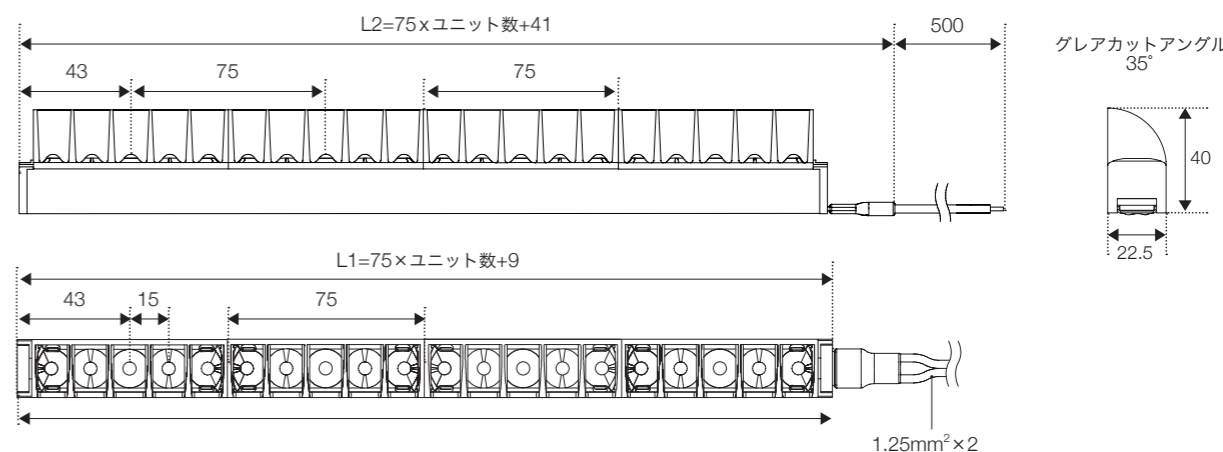
トキラックス EVOWG 平行ルーバー

品番

EVOWGCP-□□K

光源色

製品仕様 単位: mm



取付ブラケット付属数	
ユニット数	標準付属数
4 ~ 12	2
13 ~ 24	3
25 ~ 32	4

定格電圧	DC24V	光源色
消費電力	1.5W/ユニット	27K : 2700K
材質	電線 : PVC ソケット部 : PC ランプ部 : PC レール部 : アルミ	30K : 3000K
		35K : 3500K
重量	約530g/m	

01 ご使用前にお読みください

- 本製品を安全にご利用いただくため、ご使用前に必ず本取扱説明書をお読みいただき、必ず保存してください。
- 出荷案内書の記載内容と商品の種類および数量が正しいことをご確認ください。
- 出荷時には慎重に梱包しておりますが、開封した時に万一製品が破損していた場合はすぐにお知らせください。
- 分解、改造は行わないでください。製品保証対象外となります。
- LED製品には、LED素子の性能向上や素子製造時のばらつきにより、個々のLEDで発光色や明るさが異なる場合があります。また、当社製FF調光スレーバや市販される電圧制御の調光機器で消灯付近まで調光した場合、LEDの特性上ごく微弱な緑発光が起きる場合があります。
- 機器に高電圧がかかる絶縁測定器等は使用しないでください。故障の原因となります。
- 照射距離が近い時や照射面の状態によっては光ムラが気になる場合があります。予めご了承ください。
- 灯具の取付け、及び配線工事は、電気工事士の資格のある方が「電気設備に関する技術基準」、「内線規定」、および、本説明書にしたがってください。(一般の方の電気工事は法律で禁止されています。取付けに不備があると器具落下、感電、火災の原因となります。)
- トキラックスEVOWG CPはRGBバーやトキラックスKTタイプとの混在使用はできません。

02 安全にご使用いただくために

本灯具はDC24V専用灯具です。AC100Vなど定格を超えた電圧がかかると、灯具が破損します。発煙・発火の原因となります。配線には十分に注意してください。

本灯具は一般屋内用器具です。下記のような使用環境、条件下では使用しないでください。



- 周囲温度が0°C～40°Cの範囲を超える場所
- 周囲湿度が15～85%RHの範囲を超える、あるいは結露が生じる場所
- 粉塵が多い場所、振動が多い場所
- 可燃性ガス、腐食性ガスなどの発生する場所（シーリング材を密閉空間で使用した場合、ガスが発生する場合があります。）
- 浴室など湿気が多い場所

※使用環境に適合するか否かの判断が困難な場合は、弊社までお問い合わせください。

03 本灯具の取り付け

トキラックスEVO WG CPを施工する前に、施工場所の安全確認と確実な照明効果を得られるように、以下の事項の確認をおこなってください。

- ・付属の取付ブラケットを使用し、施工面にトキラックスEVO WG CPを固定します。取付ブラケットを施工面にネジ止めし、トキラックスEVO WG CPをはめこんでください。**図1**
- ・取り付けは、平置き、天井面、器具が縦向き横向きでの壁付け施工に対応しています。横向き施工で使用する場合は、ユニット数に応じてオプションのブラケットを追加でご用意いただく必要があります。**図2**
- ・垂直に施工する場合は、器具が落下しないよう最下部に適切なL金具等を使用し、器具の滑り落ち対策を行ってください。**図3**
- ・強度のない薄い天井面、傾斜面などには取り付けしないでください。

給電フィーダ（電線）の取り回し

- ・トラックレールにあらかじめ装着された給電フィーダ（電線）は、器具側面から取り出すか、器具底部に収納して**図4**取付面に開けた通線穴を通せるように設計されています。
- ・側面から取り出す場合には、電線を取り回せるスペースを確保してください。
- ・通線穴を設ける場合には、レールに隠れるようにΦ15mmの穴を空けてください。このとき、必ずレールの両端から50mm以上離してください。短いと両端のパーツと干渉して取り付けられなくなります。

取付ブラケット数量表

器具のユニット数によって取付ブラケットの付属数量も変わります。

ユニット数	標準付属数	横向き施工時の必要数	取付ブラケット1個 EVOWG-BKT1
4～12	2	+1（計3個で取付け）	
13～24	3	+2（計5個で取付け）	
25～32	4	+3（計7個で取付け）	

図1 トキラックスEVO WG CPの取付け

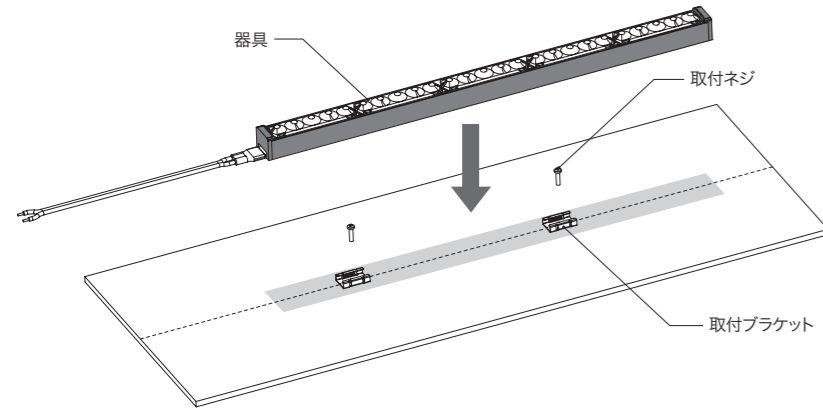


図3 縦向き壁付け施工する場合

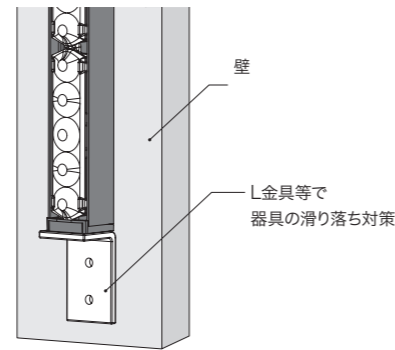


図2 横向き壁付け施工する場合

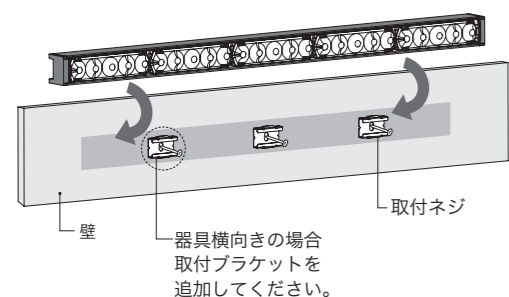
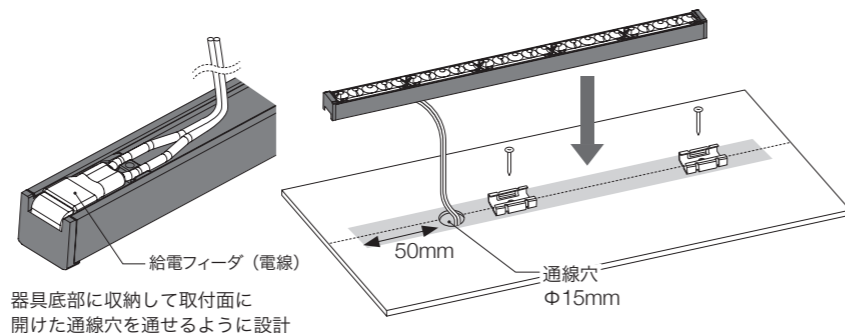


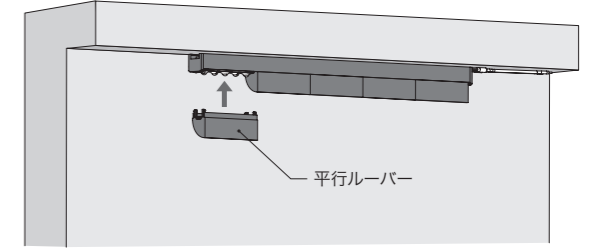
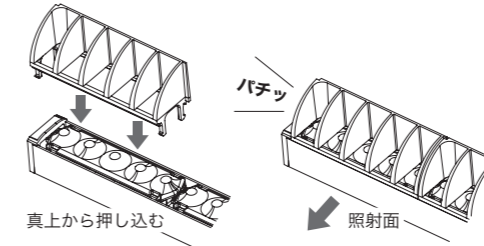
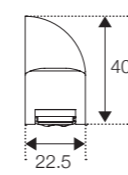
図4 給電フィーダ（電線）の取り回し



平行ルーバーの取付け

現場での取付けになります。ユニットの真上からパチンと音がなるまで押しこむと固定されます。1ユニットに対して1個ルーバーを取付けられます。ルーバーの向きにご注意下さい。取り外す際は、背板の端を押して外してください。

平行ルーバー
装着寸法

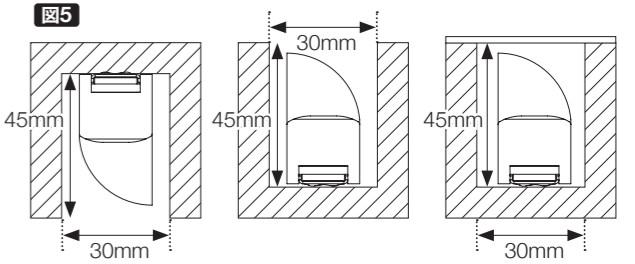


○取外しを何度も繰り返し行わないでください。ルーバーの爪部分が破損します。

最小施工寸法の確認

施工を行う場合は、**図5**以上のスペースを必ず確保してください。

※最小施工寸法は機器本体と周囲への熱の影響から算出した寸法です。カットオフやグレアの発生などの光学的影響は考慮しておりません。



照射距離の確認

壁に近づけ過ぎると、強すぎる光の筋などの予期しない照明効果が生じる場合があります。あらかじめ点灯して照明効果の確認をおこなうことを推奨します。



注意

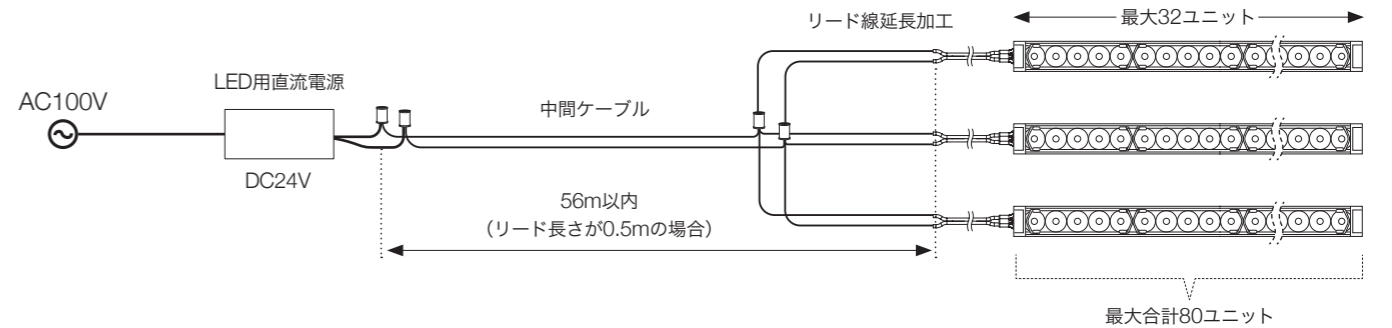
- 指定の接続方法に従わない施工は、製品の劣化などの原因となりますのでおやめください。
- 作業（灯具切断含む）は電源を切った状態で行ってください。
- 余分なリード線は束ねたり、配線を造営物に固定したりせずに適度な長さにカットしてご使用ください。
- 推奨電線以外の電線を使用する場合は、特殊な施工条件の場合は弊社までお問い合わせ下さい。
- 線径の細い電線や、過剰なリード線の延長は、電圧降下を引き起こすだけでなく、電線の過熱や保護装置の正常な動作を妨げる要因となります。

- 取付けは、十分強度の確保できる箇所に確実に取付けてください。不十分な取付けは灯具本体の落下の原因になり、大変危険です。
- 石膏ボードや、薄板の天井、壁などに、補強無しで取付けることは危険です。必ず、補強材のある箇所か、荷重に耐える補強をおこなった上で取付けてください。
- 灯具から発生する熱を逃がすことのできない場所へ取付けると、灯具内温度が上昇し、寿命や性能に影響を与えるおそれがあります。
- 熱や紫外線に敏感な物に照射する場合は、器具との距離や商品・展示物の温度に十分ご注意ください。劣化するおそれがあります。

04 電源と配線

・電源から灯具までの距離が遠すぎると正常に点灯しません。

・電源から灯具までの距離は、電線の太さ、使用する電源によって異なりますので、ご確認ください。



接続可能なLEDのユニット数

品番	LED接続可能ユニット数
LPS-120-24_	80

電源から灯具までの距離

	中間ケーブル
VVF1.6	56m以内

※リード長さが0.5mの場合



○接続の際は、必ず電源が切れていることを確認してから接続してください。