

取扱説明書

DATA MIXER

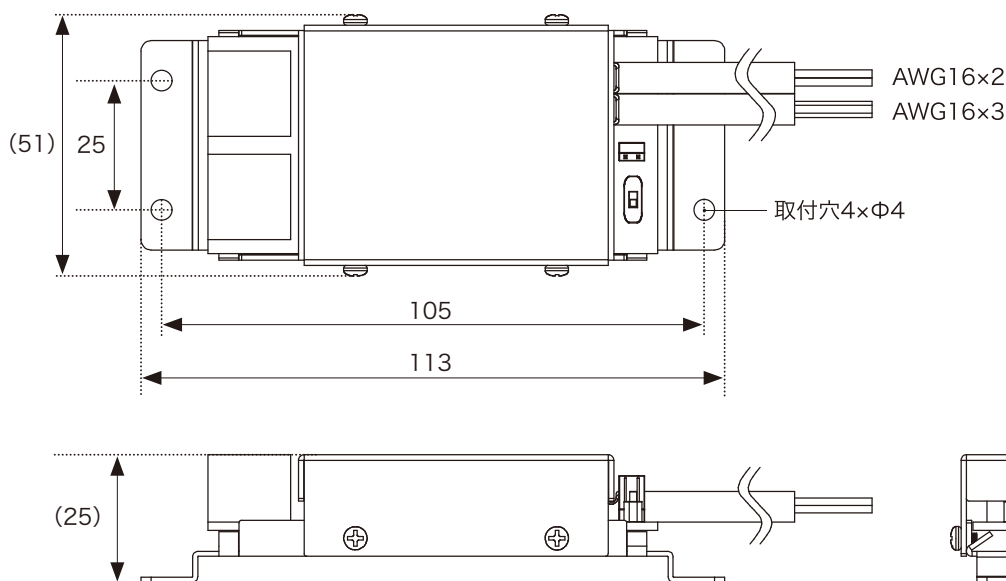
データミキサー(クロマスタ用)

品番

LC-KS-MIX2

製品仕様

単位: mm



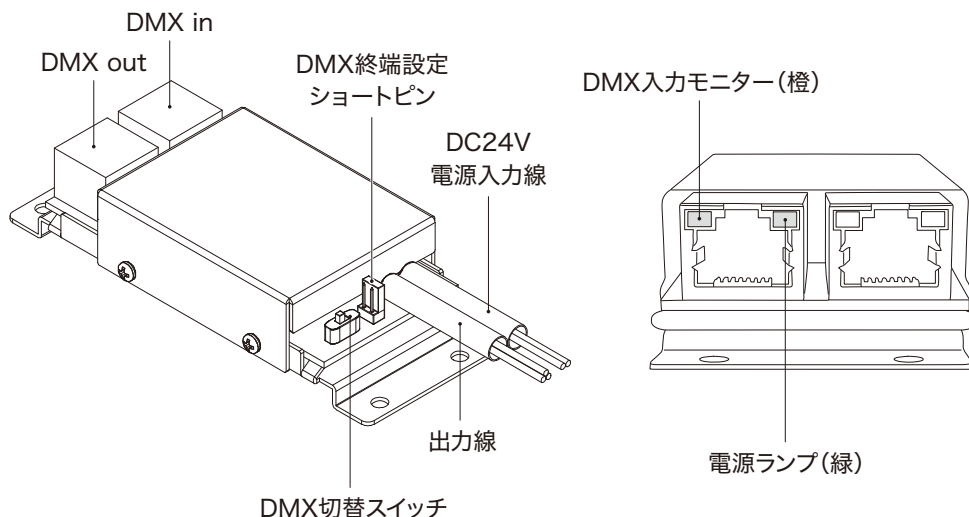
定格仕様

定格入力	DC24V
定格出力	DC24V 5A
重量	約120g

01 ご使用前にお読みください

- ・本製品はクロマスタ用のデータミキサーです。ご使用前に必ず本紙をお読みの上、使用方法に関してはクロマスタの取扱説明書も併せてお読みください。
- ・出荷案内書の記載内容と商品の種類および数量が正しいことをご確認ください。
- ・出荷時には慎重に梱包しておりますが、開封した時に万一製品が破損していた場合はすぐにお知らせください。
- ・端子台は正しく接続してください。火災の原因になります。
- ・接続する照明器具の取扱説明書に記載している適合電線径、二次側最大長さを守って配線してください。
- ・配線工事は、必ず工事店又は有資格者に依頼してください。(一般の方の電気工事は法律で禁止されています。)
- ・分解、改造は行わないでください。製品保証対象外となります。
- ・機器に高電圧がかかる絶縁測定器等は使用しないでください。故障の原因となります。
- ・電設盤などに収納してください。塵埃堆積による発火の原因となります。
- ・本製品は屋内専用です。水のかかる場所、湿度の多い(結露する)場所には設置しないでください。

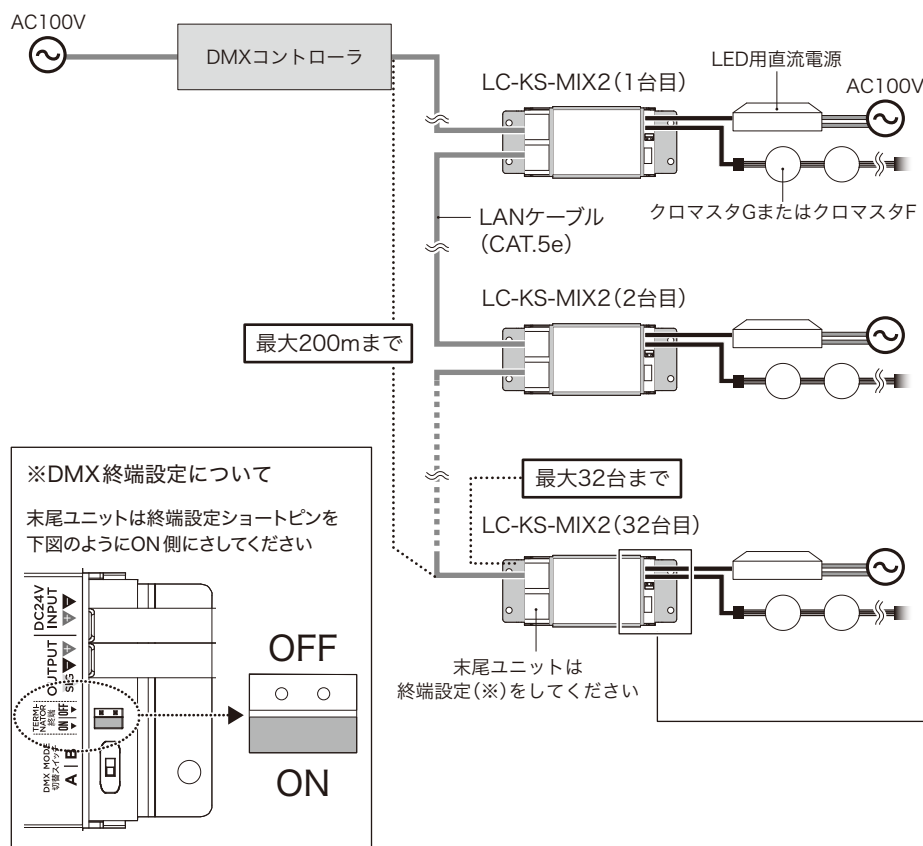
02 製品について



RJ45 DMX ピン配列

ピン番号	DMX切替スイッチ	
	A	B
1	DMX+	DMX-
2	DMX-	DMX+
3	GND	GND
4	未接続	未接続
5	未接続	未接続
6	GND	GND
7	GND	GND
8	GND	GND

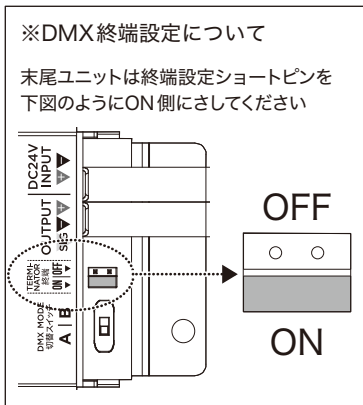
配線例(※)



本機器とDMXコントローラをLANケーブルで接続してください。LED用直流電源と灯具も図のように接続します。さらに、複数台のデータミキサーをLANケーブルで接続すれば、より多くのLED灯具の同時制御が可能です。本機器は合計ケーブル長さが200mまでであれば、32台までの連結が可能です。それ以上の場合はお問い合わせください。

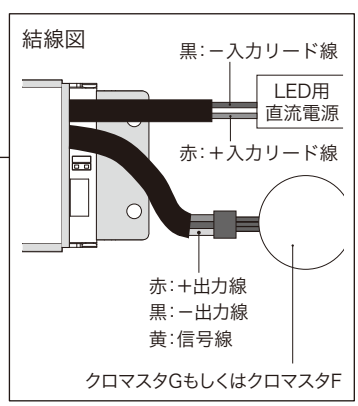
DMX信号を受信せず制御が出来ていない場合は、DMX切替スイッチを反対の位置に設定してください。

複数台のLC-KS-MIX2を使用する場合、すべてのLC-KS-MIX2の切替スイッチを同じ位置に設定してください。



⊙本機のDMX信号ラインには終端抵抗(ターミネーター)を接続せず、内蔵の終端機能をご使用ください。

※DMXコントローラによって配線が異なります。弊社までご相談ください。



2023.11.22