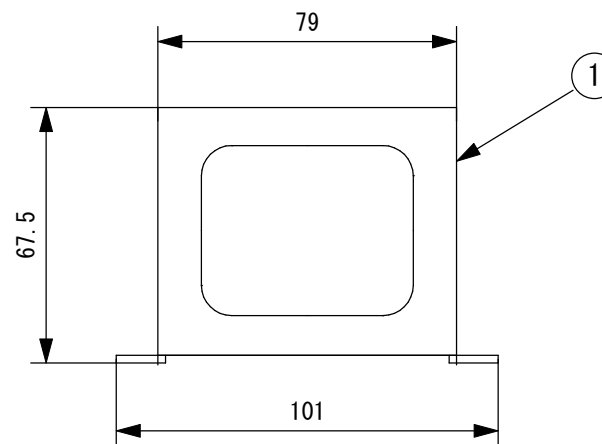
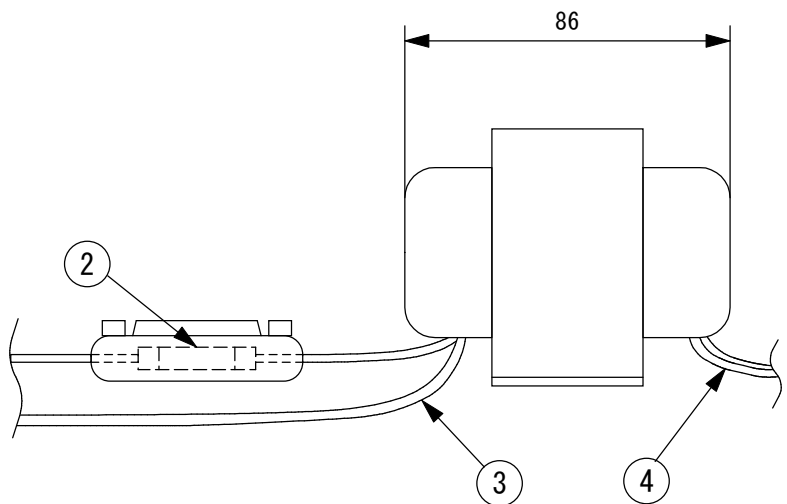


定格仕様	
入力電圧	: AC100V
入力電流	: 0.6A
出力電圧	: AC24V
定格容量	: 50VA
無負荷損失	: 5W以下
絶縁種別	: A種
安全規格	: <PS>E JET
重量	: 約1.5kg
熱損失 9.0 kcal/h	
定格動作時の表面温度 56°C(周囲温度25°C)	



No.	Parts 部品	Material 材料	Memo 備考
6			
5			
4	出力リード線	耐熱PVC	AWG 22 白色 0.2m
3	入力リード線	耐熱PVC	AWG 20 黒色 0.25m
2	一次側ヒューズ		ガラス管ヒューズ 1.5A 250V ケース付
1	トランス本体	SPC-1	

Date 日付 2/20/06
 Draft 製図 T. Shimamura
 Check 検図 N. Takamuku
 Approve 承認 H. Goto

Scale 縮尺 1:2
 Weight 重量 約1.5Kg
 Unit 単位 mm
 Size 用紙 A4

Title 名称 24Vトランス仕様図
 Product No. 製品番号 TR-2050N

 トキ・コーポレーション株式会社