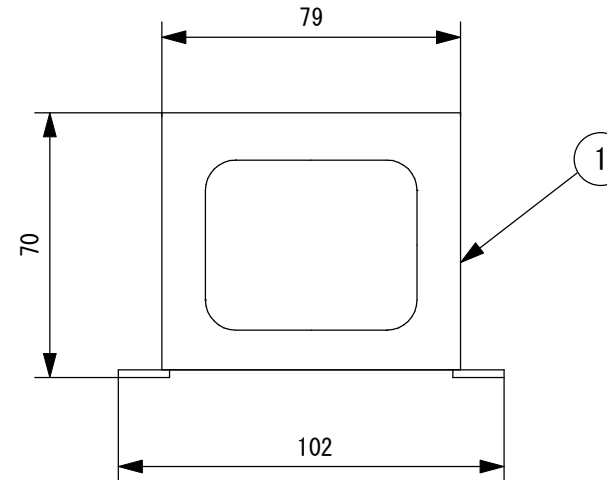
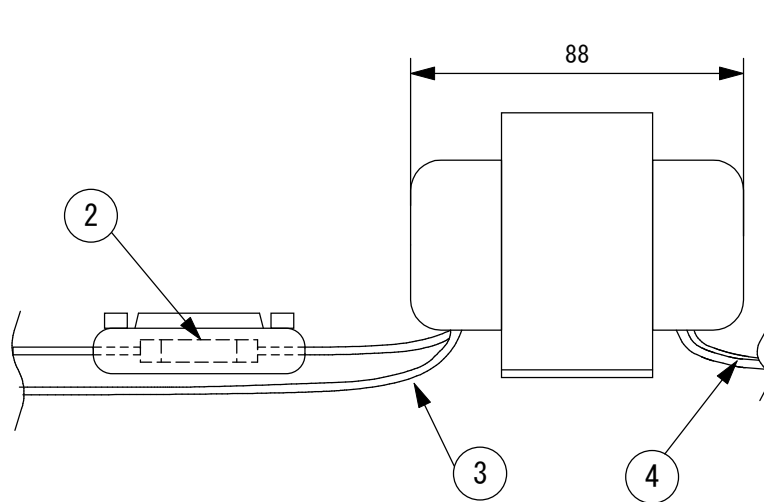


定格仕様	
入力電圧	: AC100V
入力電流	: 0.7A
出力電圧	: AC12V
定格容量	: 60VA
無負荷損失	: 5W以下
絶縁種別	: A種
安全規格	: <PS>E JET
重量	: 約1.8kg
熱損失 11.0 kcal/h	
定格動作時の表面温度 55°C(周囲温度25°C)	



6			
5			
4	出力リード線	耐熱PVC	AWG20 黄色
3	入力リード線	耐熱PVC	AWG20 黒色
2	一次側ヒューズ		ガラス管ヒューズ 1.5A 250V
1	トランス本体	SPC-1	
No.	Parts 部品	Material 材料	Memo 備考

Date 日付 2/21/06
 Draft 製図 T. Shimamura
 Check 検図 N. Takamuku
 Approve 承認 H. Goto

Scale 縮尺 1:2
 Weight 重量 約1.8Kg
 Unit 単位 mm
 Size 用紙 A4

Title 名称 12Vトランス仕様図
 Product No. 製品番号 TR-1060N

TOKI CORPORATION
 Tel 03-5763-6121 Fax 03-5763-6130