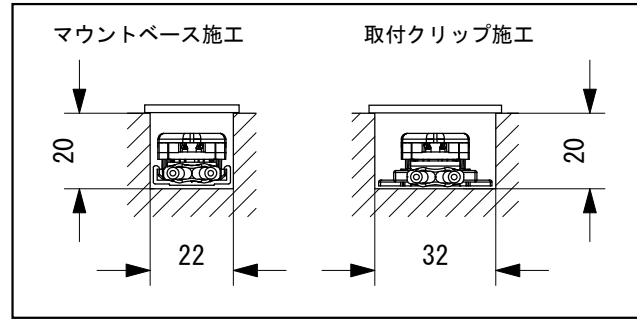
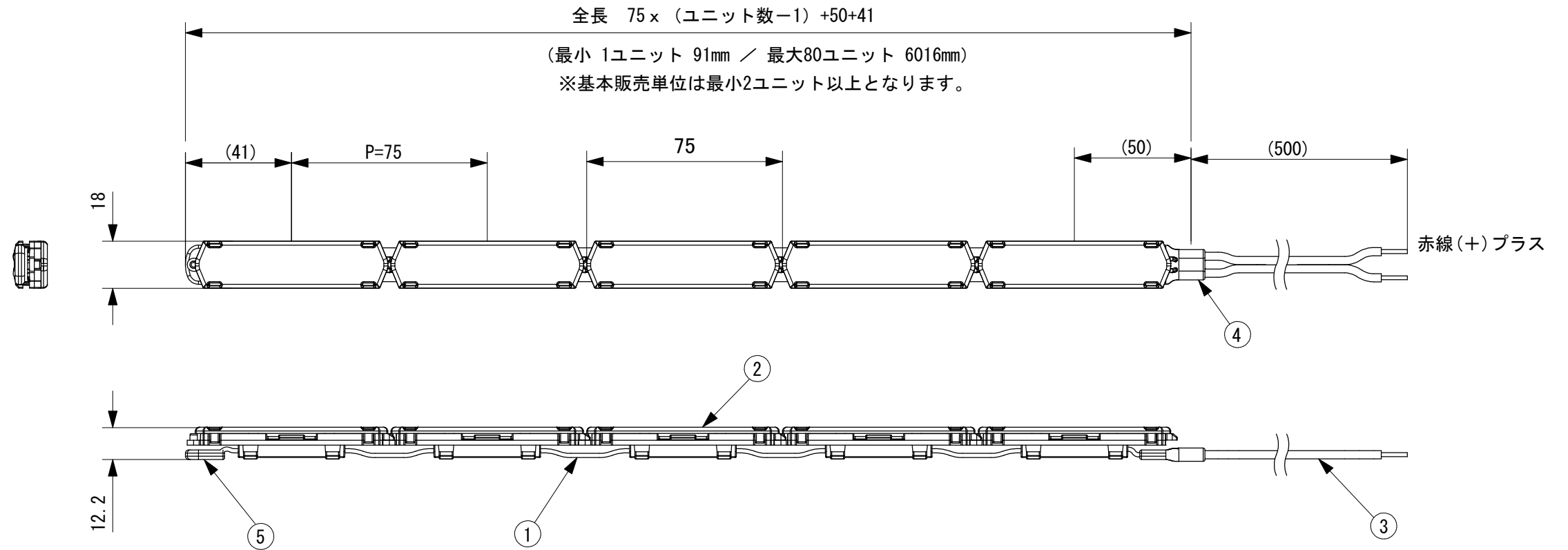
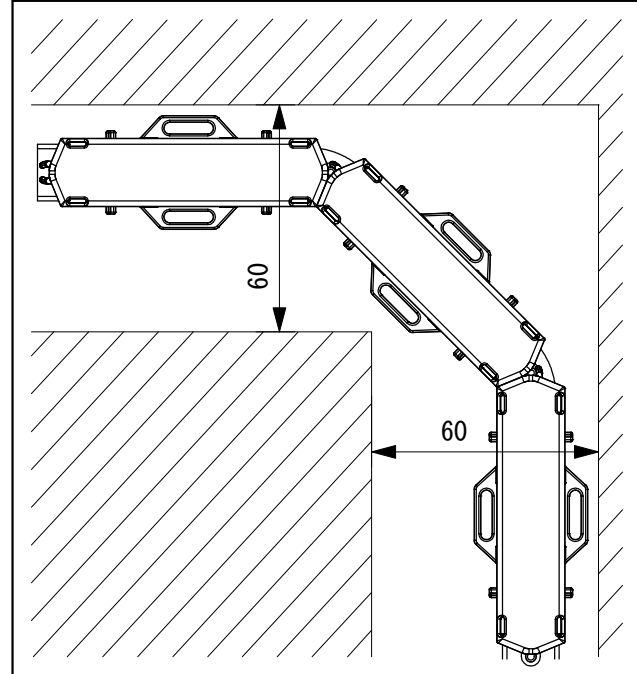


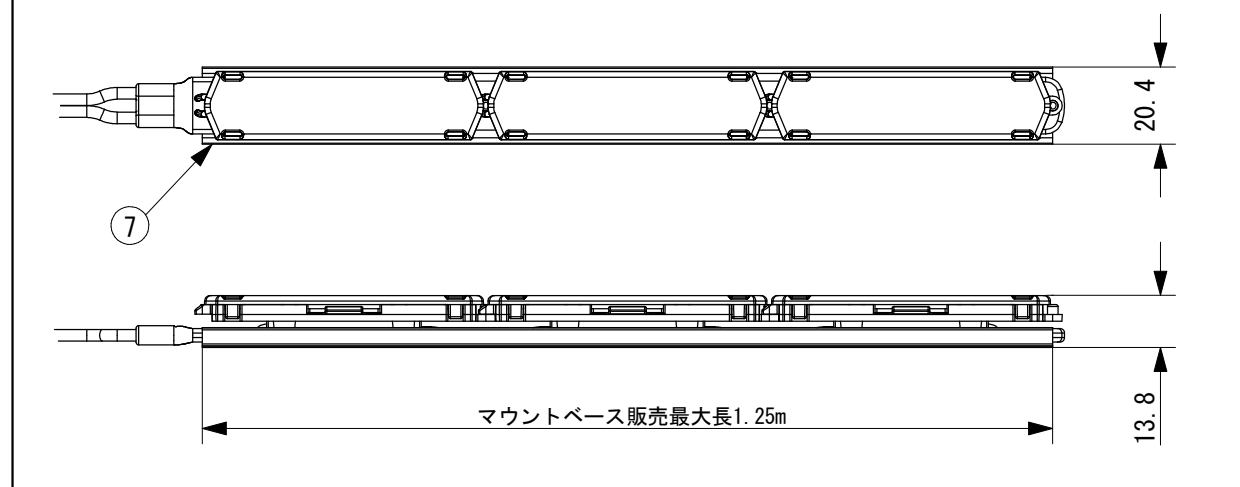
■推奨施工寸法(密閉環境)



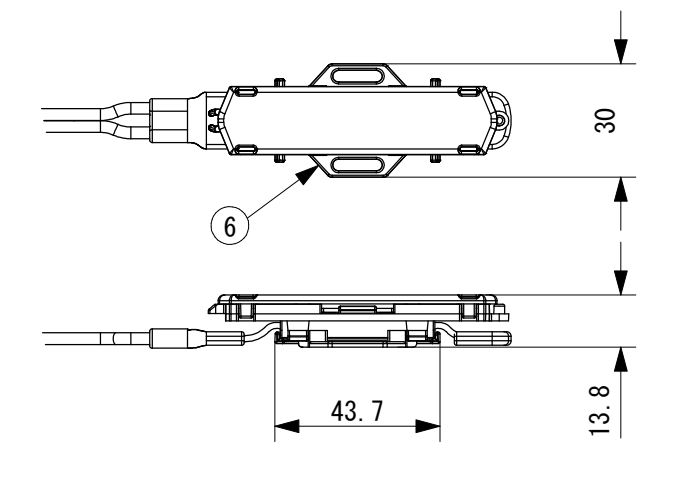
■曲線施工イメージ



マウントベース装着時(オプション 別売品)



取付クリップ装着時(オプション 別売品)



注意  
・調光・調色するには専用の制御機器が必要になります。

定格仕様

- ・定格電圧 : DC24V
- ・消費電力 : 1.5W/ユニット @75mm
- ・光源色 : 22/27K(2200K~2700K)  
27/50K(2700K~5000K)
- ・演色性 : Ra 85
- ・設置方向 : 床置、天井直付け、壁付け、傾斜

直線施工はマウントベースで施工してください。  
曲線部には取付クリップをご使用ください。

No.	Parts 部品	Material 材料	Memo 備考
7	マウントベース	PVC	別売 MC20-1.25 (1.25m)
6	取付クリップ	PC	別売 EVO-CP/10(10個入)
5	エンドキャップ	PVC	
4	コードプロテクタ	PVC	
3	リード線	PVC	1.25mm <sup>2</sup> × 2
2	LEDランプ	PC	
1	テープ電線	PVC	

注記

- ・光源部から被照射物までは100mm以上あけてください。被照射の変色・変質を招くおそれがあります。
- ・壁付け垂直施工時は、少なくとも最上部の1ユニットは取付クリップで固定し、マウントベースと併用してください。

Date 日付	2020.11.04
Draft 製図	K.Otani
Check 検図	T.Inaba
Approve 承認	C.Ishibiki

Scale 縮尺	1:2
Weight 重量	15g/ユニット
Unit 単位	mm
Size 用紙	A3

Title 名称 トキラックスEVO KT 仕様図

Product No. 製品番号 TLX-EVO-KT- / / \_K  
色温度

**TOKI CORPORATION**  
Tel 03-5763-6121 Fax 03-5763-6130