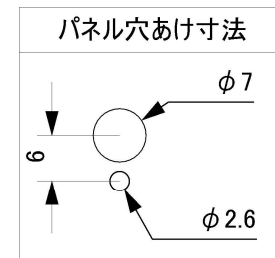
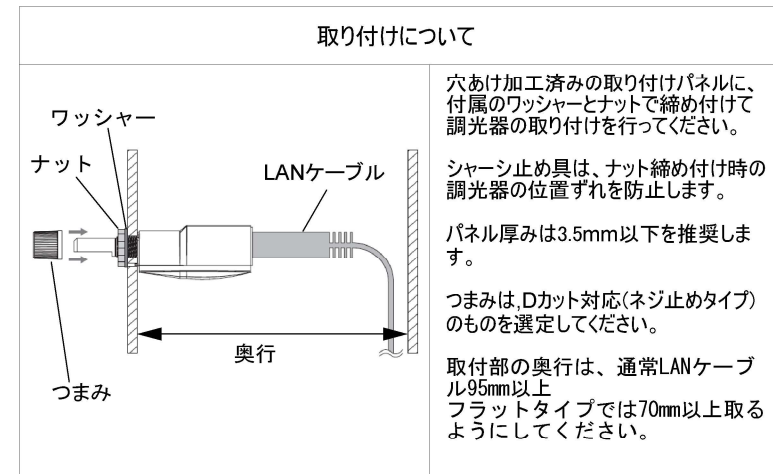


※本製品は組込用のモジュールです。  
 精密部品が高密度に実装されていますので、お取り扱いにはご注意ください。  
 ※別途LANケーブルが必要です  
 ※電源二次側・器具側の配線延長を行う場合は、AWG18以上の太さの電線を使用してください。



小型調光モジュール仕様

定格入力電圧: 5~24VDC  
 定格出力電圧: 5~24VDC  
 最大許容電流: 2A  
 使用温度範囲: 0~40°C  
 重量: 45g



取り付けについて

穴あけ加工済みの取り付けパネルに、付属のワッシャーとナットで締め付けて調光器の取り付けを行ってください。

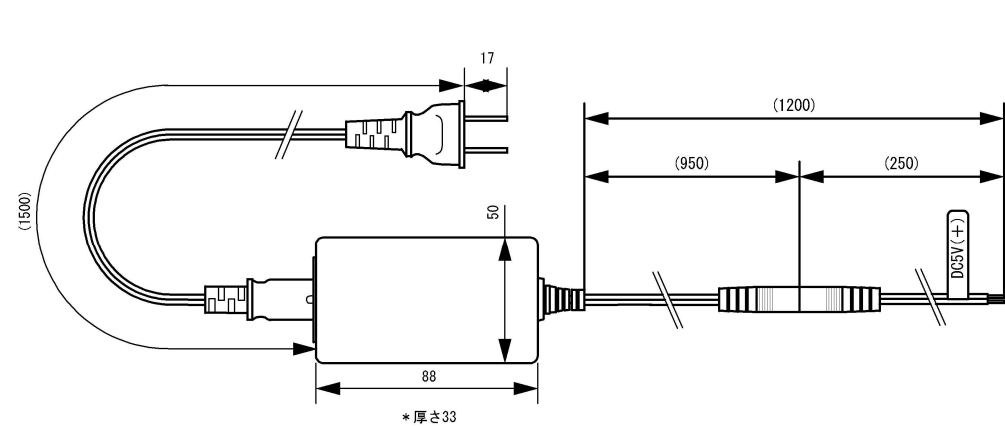
シャーシ止め具は、ナット締め付け時の調光器の位置ずれを防止します。

パネル厚みは3.5mm以下を推奨します。

つまみは、Dカット対応(ネジ止めタイプ)のものを選定してください。

取付部の奥行は、通常LANケーブル95mm以上  
 フラットタイプでは70mm以上取るようにしてください。

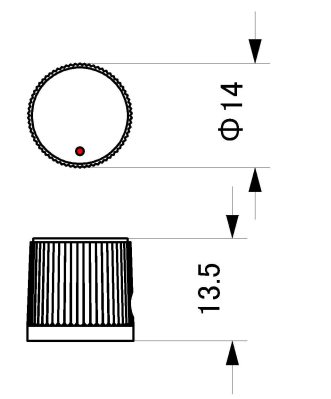
### 小型調光モジュール (別置型)



LPS-10-05 定格仕様

定格入力: 100-240Vac, 50/60Hz  
 0.58A (AC100V時)  
 定格出力: DC5V 2A  
 レールスポットライト・  
 マイクロダウンライト  
 6灯まで点灯  
 安全規格: PS<E>JET

・レールスポットライト、マイクロダウンライトを、  
 最大6灯まで接続可能です。  
 7灯以上接続すると、ACアダプタの寿命が短くなったり、  
 故障の恐れがあります。



標準つまみ仕様

材質: フェノール  
 本体色: 黒

### 標準つまみ

### LED用直流電源

4			
3			
2			
1			
No.	Parts 部品	Material 材料	Memo 備考

Date 日付	2019.12.13	Scale 縮尺	***	Title 名称	パネルマウント調光セット
Draft 製図	Otani	Weight 重量	***g	Product No. 製品番号	SDIMSET-PM-5V
Check 検図	Watanabe	Unit 単位	mm	<b>TOKI CORPORATION</b> Tel 03-5763-6121 Fax 03-5763-6130	
Approve 承認	Ishibiki	Size 用紙	A3		