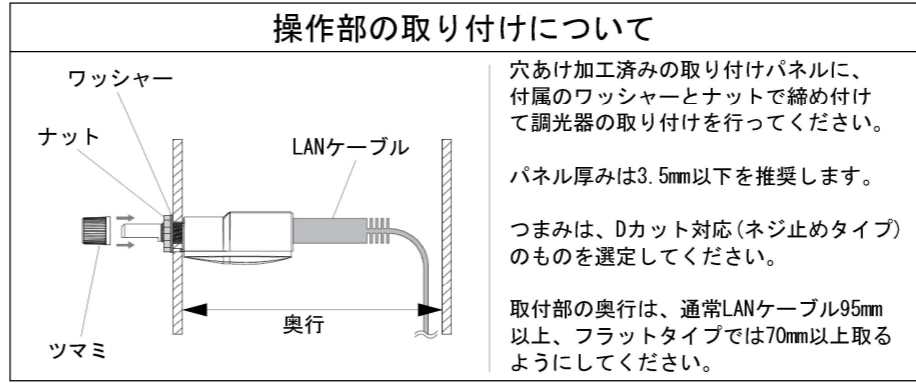
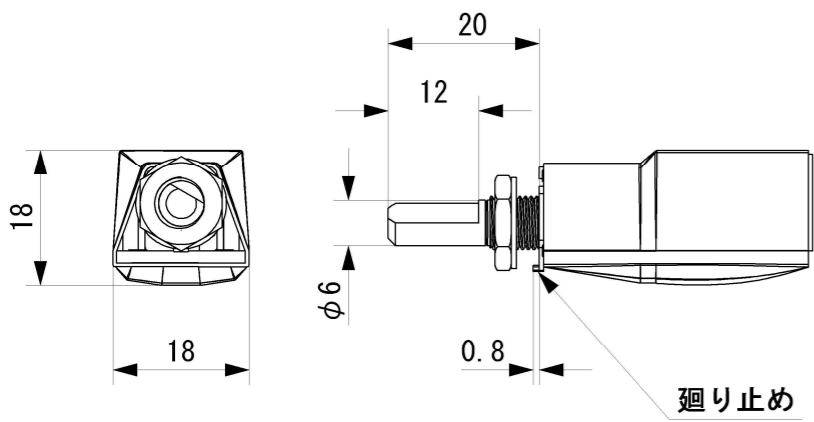
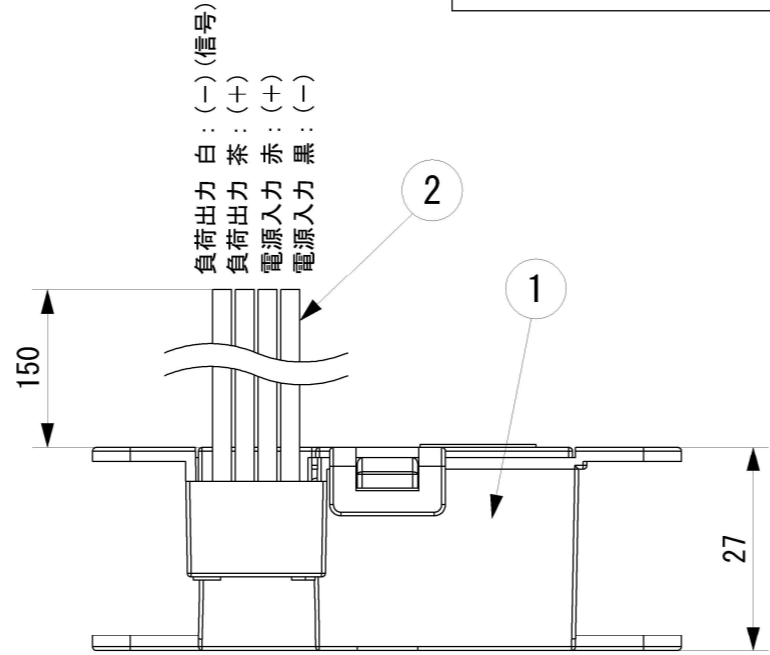
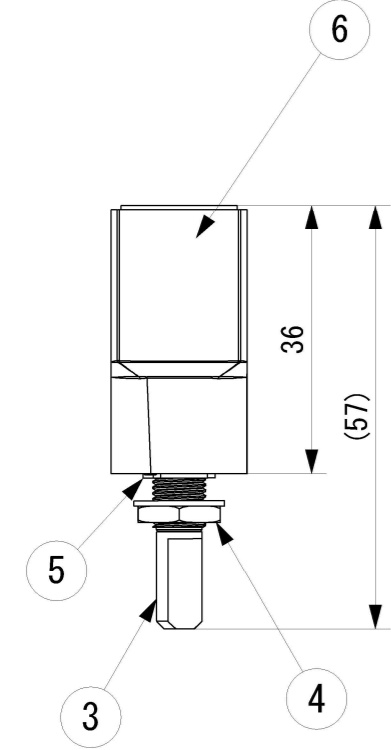
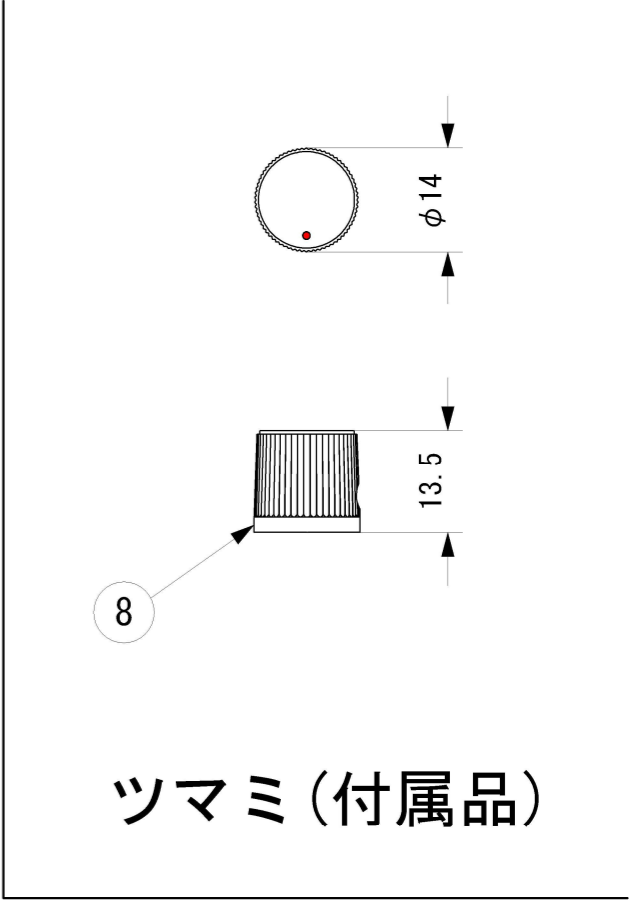


仕様

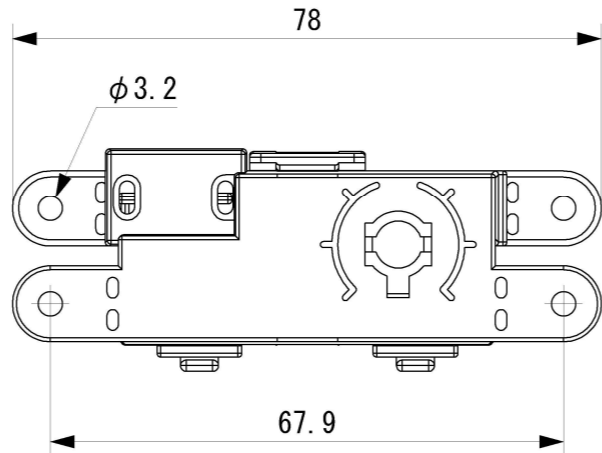
定格入力電圧	: 5~24VDC
定格出力電圧	: 5~24VDC
最大許容電流	: 2A
使用温度範囲	: 0-40°C
重量	: 45g



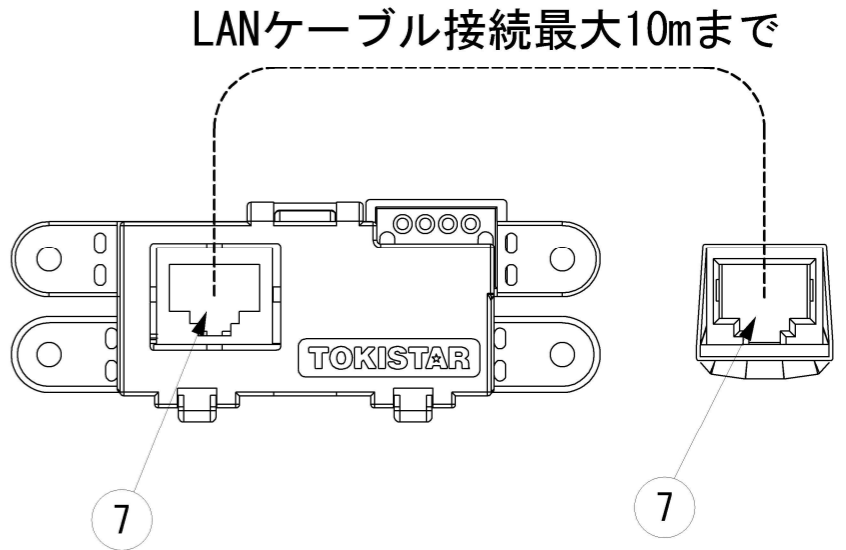
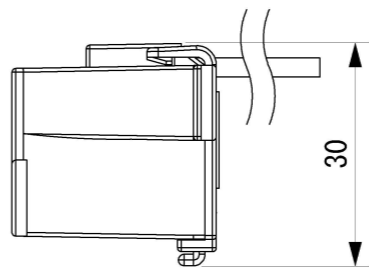
※ 別途LANケーブルが必要です



操作部



本体



No.	Parts 部品	Material 材料	Memo 備考
8	ツマミ		フェノール樹脂(黒)
7	RJ45コネクタ		LANケーブル CAT5以上 ストレート
6	カバー		収縮チューブ保護
5	ワッシャー		7.2×12.0.5
4	ナット		M7 0.75ピッチ
3	可変ボリューム		Dカット シャフト径: φ6mm 操作部長さ: 20mm 全回転角: 300±5°
2	入出力線	PVC	AWG18
1	ケース	PC	黒

Date 日付	2022/8/18	Scale 縮尺	1:1
Draft 製図	Y. Terabe	Weight 重量	***g
Check 検図	T. Inaba	Unit 単位	mm
Approve 承認	C. Ishibiki	Size 用紙	A3

Title 名称 小型調光器 (パネルマウントタイプ)

Product No. 製品番号 SDIM-PM

TOKI CORPORATION
トキ・コーポレーション株式会社