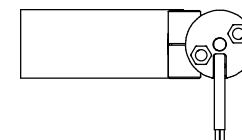
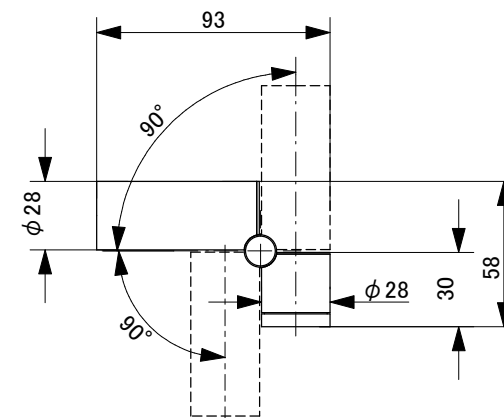
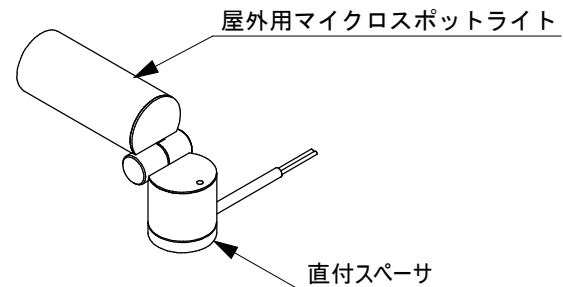


■ 屋外用マイクロスポットライト+直付スペーサ装着図
(縮尺 1:3)



6			
5			
4			
3			
2			
1			
No.	Parts 部品	Material 材料	Memo 備考

Date 日付 2022/3/24
 Draft 製図 Y. Terabe
 Check 検図 T. Inaba
 Approve 承認 C. Ishibiki

Scale 縮尺 1:1
 Weight 重量 ***g
 Unit 単位 mm
 Size 用紙 A4

Title 名称 直付スペーサ
 Product No. 製品番号 OSP-DS

 トキ・コーポレーション株式会社