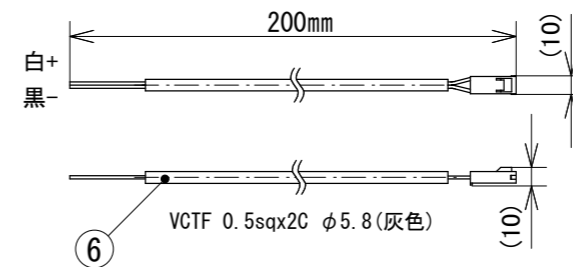


No.	Parts 部品	Material 材料	Memo 備考
7	コーン	AL	グレアレスブラックコーン
6	リード線	PVC	VCTF 0.5sqx2C φ5.8シース(灰色) 極性: 白(+)、黒(-)
5	入力コネクタ	PA	
4	保護回路	PA	
3	レンズ	PMMA	
2	パネ	SUS	
1	本体	AL	白塗装/黒アルマイト

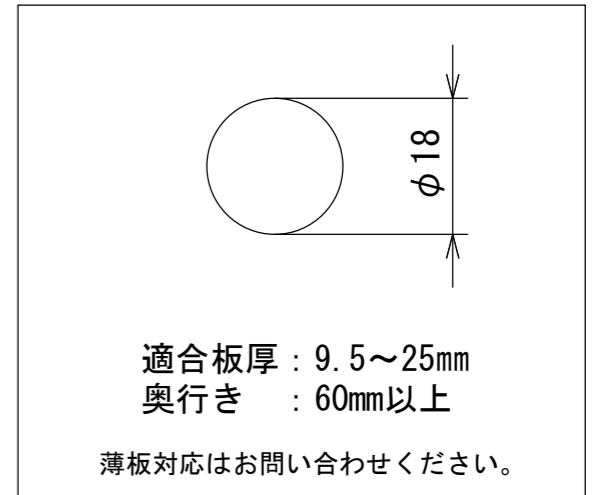
注記

- 別途、定電流電源が必要となります。灯具の開口寸法から電源を入れることはできません。
- 天井ボード貼付後の配線は困難となりますので先行配線を推奨します。ご注意ください。
- 断熱材・防音材をかぶせた状態で使用しないでください。
- オプションのリード線を接続し、白線側を電源の+側と接続してください。
- 分岐配線するときは、オプションのMPD-SPL2をご使用ください。MPD-SPL2を使用せずに並列配線すると定格電流が流れず暗くなります。

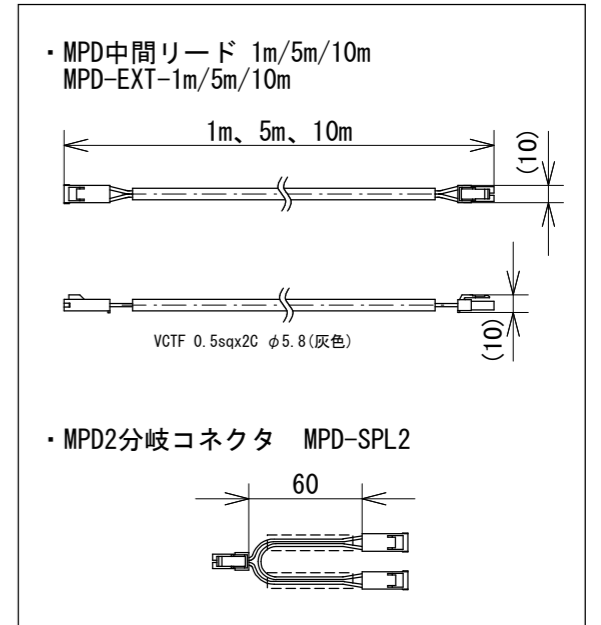
MPDリード0.2m (灯具には付属しません)
MPD-CON-0.2m
(縮尺1:4)



■取付寸法



■オプション(縮尺1:4)



定格仕様

- ・ 定格電流 : 700mA (注1)
- ・ 電力 : 2.1W
- ・ 配光角 : 16D、24D
- ・ 演色性 : Ra85
- ・ 色温度 : 2700K、3000K
- ・ 本体色 : 黒、白(N93相当)
- ・ グレアカット角 : 35度

Date 日付 2019. 10. 23

Draft 製図 Y. Terabe

Check 検図 T. Inaba

Approve 承認 C. Ishibiki

Scale 縮尺 1:2

Weight 重量 40g

Unit 単位 mm

Size 用紙 A3

Title 名称 マイクロピンホールダウンライト

Product No. 製品番号 MPD02-**K-**D-**
色温度 配光 本体色

TOKI CORPORATION
Tel 03-5763-6121 Fax 03-5763-6130