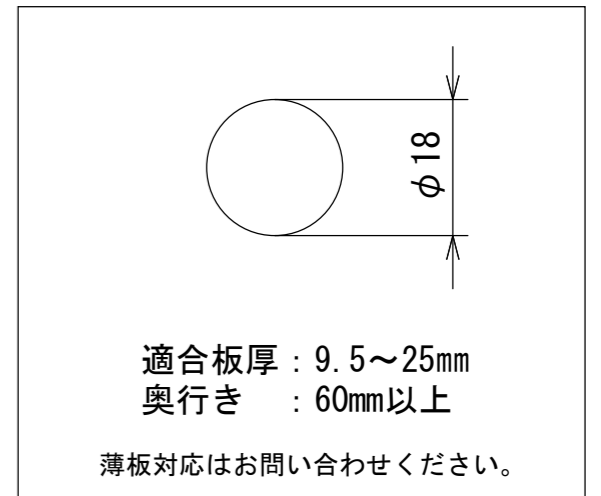
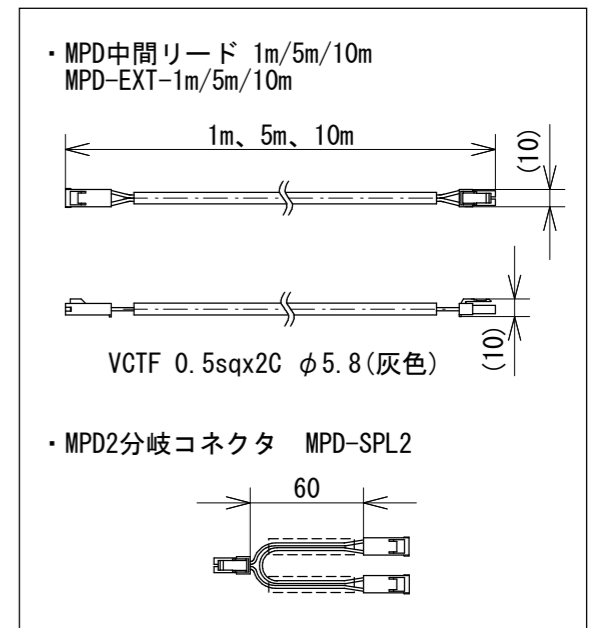


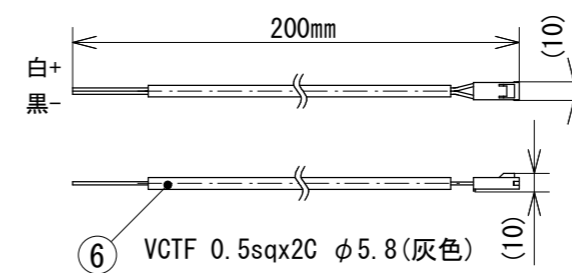
■取付寸法



■オプション(縮尺1:4)



MPDリード0.2m (灯具には付属しません)
MPD-CON-0.2m
(縮尺1:4)



注記

- (1) 別途、定電流電源が必要となります。灯具の開口寸法から電源を入れることはできません。
- (2) 天井ボード貼付後の配線は困難となりますので先行配線を推奨します。ご注意ください。
- (3) 断熱材・防音材をかぶせた状態で使用しないでください。
- (4) オプションのリード線を接続し、白線側を電源の+側と接続してください。
- (5) 分岐配線するときは、オプションのMPD-SPL2をご使用ください。MPD-SPL2を使用せずに並列配線すると定格電流が流れず暗くなります。

No.	Parts 部品	Material 材料	Memo 備考
7	コーン	AL	ブラック/鏡面メッキ
6	リード線	PVC	VCTF 0.5sqx2C φ5.8シース(灰色) 極性: 白(+)、黒(-)
5	入力コネクタ	PA	
4	保護回路	PA	
3	レンズ	PMMA	
2	パネ	SUS	
1	本体	AL	黒アルマイト/白塗装

定格仕様	
・定格電流	: 700mA (注1)
・電力	: 2.1W
・光源色	: 27K (2700K), 30K (3000K)
・配光	: 16D (16°), 24D (24°)
・コーン色	: BC (ブラック) PL (鏡面メッキ)
・灯体色	: B (ブラック)、W (ホワイト)
・演色性	: Ra85
・光束カット角	: 35度

Date 日付	2019.10.23	Scale 縮尺	1:2
Draft 製図	Y. Terabe	Weight 重量	40g
Check 検図	T. Inaba	Unit 単位	mm
Approve 承認	C. Ishibiki	Size 用紙	A3

Title 名称 マイクロピンホールダウンライト

Product No. 製品番号 MPD02- K- D- -
光源色 配光 コーン色 灯体色

TOKI CORPORATION
トキ・コーポレーション株式会社