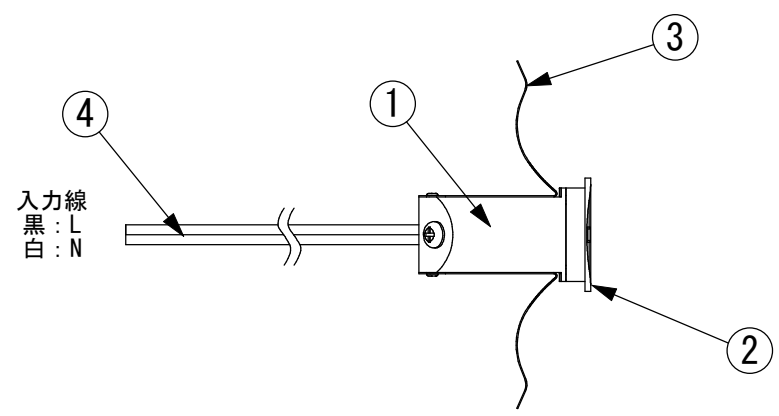


定格仕様	
入 力	AC100V 50/60Hz
消費電力	0.5W以下 (標準タイプ) 0.1W以下 (低輝度タイプ)
皮相電力	1.7VA以下 (標準タイプ) 0.2VA以下 (低輝度タイプ)
本体色	B (ブラック)、W (ホワイト)
色 温 度	27K (2700K) (標準タイプ) 24K (2400K) (低輝度タイプ) 22K (2200K) (低輝度タイプ)
明るさ	H(標準タイプ) 4.3lm L(低輝度タイプ) 0.41lm
演色性	Ra85
保護等級	IP66 (施工後, 表面において)
調 光	非対応



■施工説明

(屋内の場合)

壁面の開口穴φ25から取り出し結線してから器具をボックス内に押し入れてください。

(RC型枠施工の場合)

上記の本体だけ使用して塗代カバーはMFL-RC-CVとの組み合わせでご使用ください。

型枠施工の場合、配管工事の際にオプション専用塗代カバー (品番: MFL-RC-CV) が必須となります。配管工事の際に先行で敷設してください。  
※塗りしるカバーとボックスの接合面は、トロ防止テープなどで養生してください。  
※施工手順について詳しくは取扱説明書をご参照ください。

No.	Parts 部品	Material 材料	Memo 備考
6			
5	アースねじ	M4	
4	入力線	PVC 0.75sq	
3	取付パネ	SUS	
2	カバー	AL 塗装仕上げ	
1	本体	AL	

Date 日付	2022/3/15	Scale 縮尺	1:2
Draft 製図	Y. Terabe	Weight 重量	30g
Check 検図	T. Inaba	Unit 単位	mm
Approve 承認	C. Ishibiki	Size 用紙	A3

**Title** マイクロフットライト100 (屋外・屋内兼用)

**Product No.** (標準タイプ) MFL100-H-色温度K-本体色  
(低輝度タイプ) MFL100-L-色温度K-本体色

**TOKI CORPORATION**  
トキ・コーポレーション株式会社