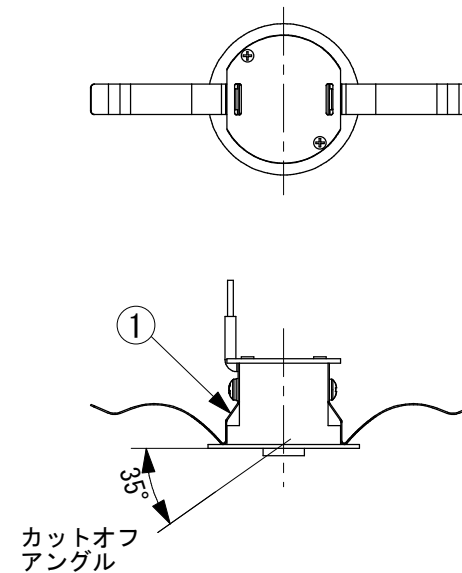
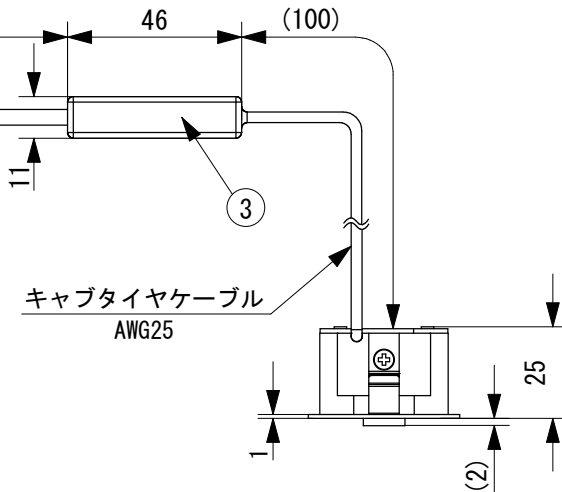
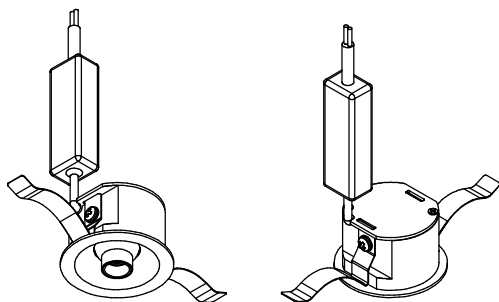
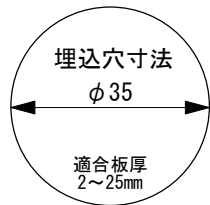


DC24V入力  
(AWG21×3)  
赤：+  
黒：-  
白：調光

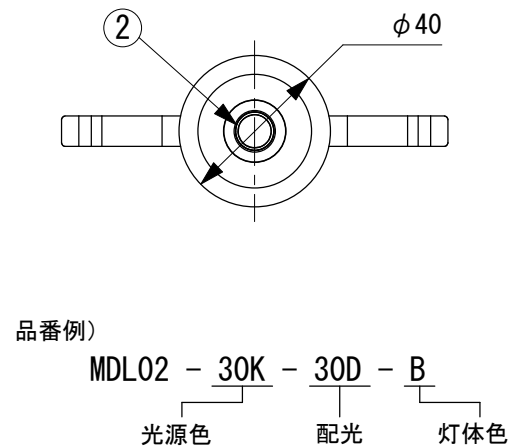
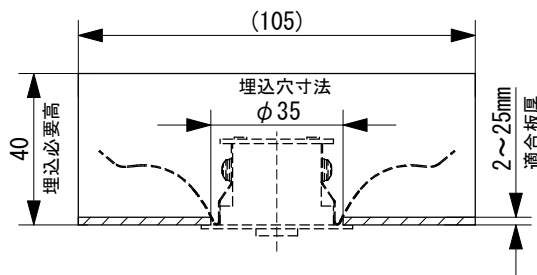


電源は含みません(別売)

定格仕様	
定格電圧：DC24V	配光：16D 16度
消費電力：2.6W	24D 24度
重量：50g(本体)	30D 30度
100g(制御回路含む)	灯体色：B ブラック
	W ホワイト
	S シルバー
光源色：27K、HC27K：2700K	埋込穴径 φ35mm
30K、HC30K：3000K	取付可能板厚 2~25mm
35K、HC35K：3500K	照射方向 片側35°
40K、HC40K：4000K	電源別置
50K、HC50K：5000K	
演色性：標準 Ra85	
高演色(HC)：Ra95	



注) 埋込穴の開口から電源を挿入するには天井懐が200mm以上必要です。



品番例)  
MDL02 - 30K - 30D - B  
光源色 配光 灯体色

No.	Parts 部品	Material 材料	Memo 備考
6			
5			
4			
3	制御回路		L46×W15×H11
2	アイボール	アルミ	カットオフアングル35度 レンズ (PMMA)
1	本体	アルミ	

Date 日付 2022/3/7  
Draft 製図 Y. Terabe  
Check 検図 T. Inaba  
Approve 承認 C. Ishibiki

Scale 縮尺 1:2  
Weight 重量 \*\*\*g  
Unit 単位 mm  
Size 用紙 A4

Title 名称 マイクロダウンライト 丸型 仕様図

Product No. MDL02- K- D-  
製品番号 光源色 配光 灯体色

TOKI CORPORATION  
トキ・コーポレーション株式会社