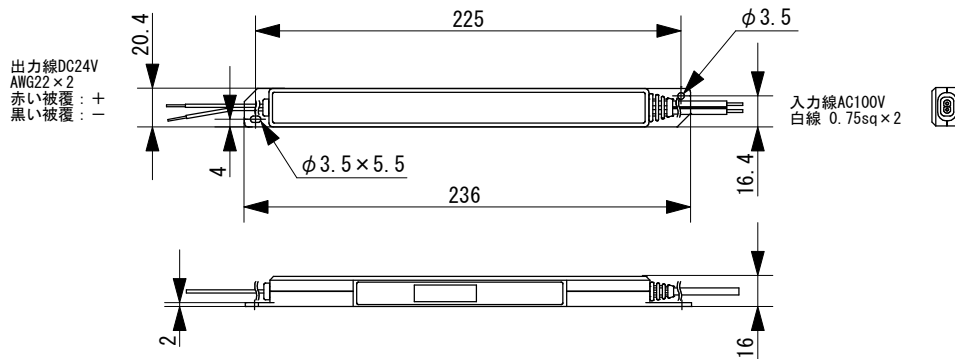


FF調光スレーバ仕様	
定格入力電圧	: DC24V
定格出力電圧	: DC5V
最大許容電流	: 5A
使用温度範囲	: 0-40°C
重 量	: 350g

LCFF-DPJ-5V

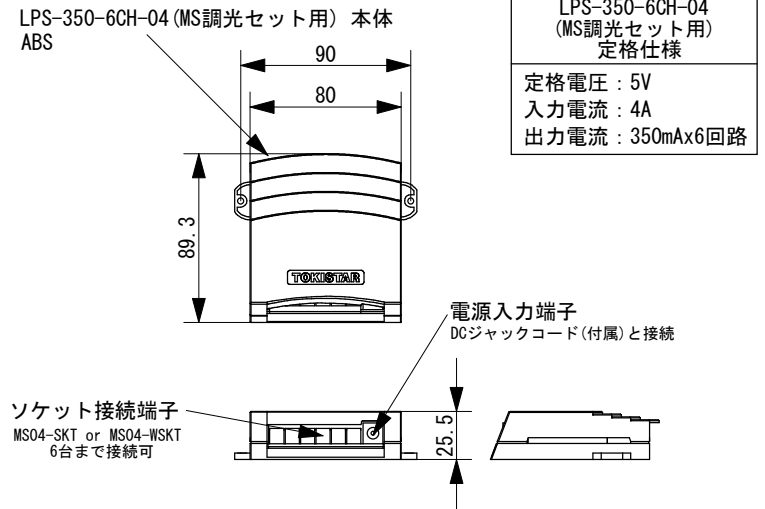
(5V用・DCジャックコード付)



定格仕様	
入力定格	: AC100V 50/60Hz 45VA
出力電圧	: DC24V
出力電流	: 0.9A
使用周囲温度	: 0~40°C
重 量	: 90g

LPS-21.6-24

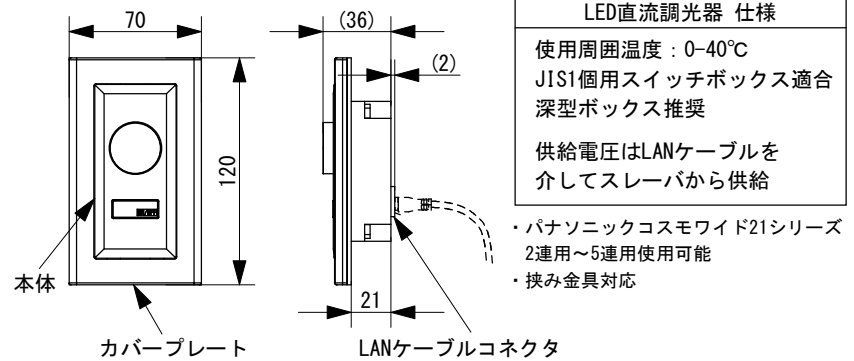
LED用直流電源



LPS-350-6CH-04 (MS調光セット用) 定格仕様	
定格電圧	: 5V
入力電流	: 4A
出力電流	: 350mA x 6回路

LPS-350-6CH-04 (MS調光セット用)

マイクロスポットライト専用 電源ユニット



LED直流調光器仕様	
使用周囲温度	: 0-40°C
JIS1個用スイッチボックス適合	深型ボックス推奨
供給電圧はLANケーブルを介してスレーバから供給	
パナソニックコスモワイド21シリーズ	2連用~5連用使用可能
挟み金具対応	

※LANケーブルは別売りです
 カテゴリー5以上のストレート結線を使用してください

LC-M-DMRJ/A

LED直流調光器

Date 日付	2023/10/23
Draft 製図	Terabe
Check 検図	Inaba
Approved 承認	Ishibiki

Scale 縮尺	<input checked="" type="checkbox"/>
Weight 重量	<input checked="" type="checkbox"/>
Unit 単位	mm
Size 用紙	A4

Title 名称	MS操作部付き調光セット
Product No. 製品番号	LPS-MS-FFDMRJ/A
 TOKI CORPORATION トキ・コーポレーション株式会社	