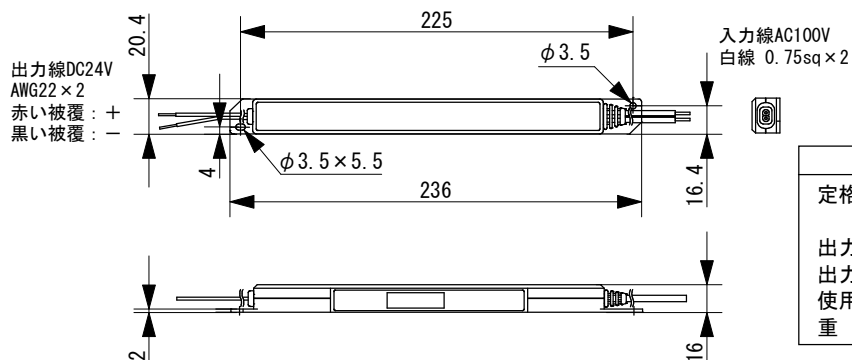


FF調光スレーバ仕様	
入力電圧	: DC24V
出力電圧	: DC5V
最大定格電流	: 5A
使用温度範囲	: 0~40℃
重量	: 350g

LCFF-DPJ-5V (5V用・DCジャックコード付)



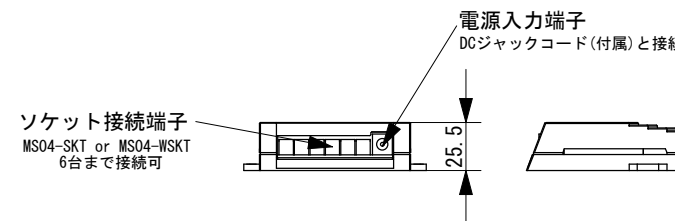
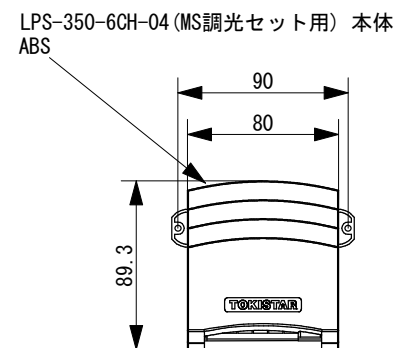
定格仕様	
定格入力	: AC100V 50/60Hz 45VA
出力電圧	: DC24V
出力電流	: 0.9A
使用周囲温度	: 0~40℃
重量	: 90g

LPS-21.6-24 LED用直流電源

Date 日付	2015/1/30
Draft 製図	Terabe
Check 検図	Inaba
Approved 承認	Ishibiki

Scale 縮尺	***
Weight 重量	XXXX
Unit 単位	mm
Size 用紙	A4

LPS-350-6CH-04 (MS調光セット用) 定格仕様
入力電圧 : 5V
入力電流 : 4A
出力電流 : 350mA x 6回路



LPS-350-6CH-04 (MS調光セット用)

マイクロスポットライト専用 電源ユニット

Title 名称	MS 調光セット
Product No. 製品番号	LPS-MS-FF

