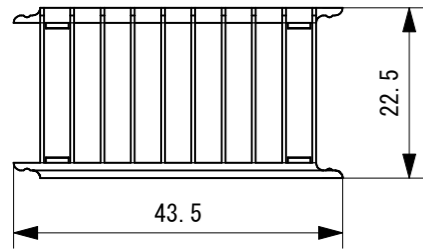


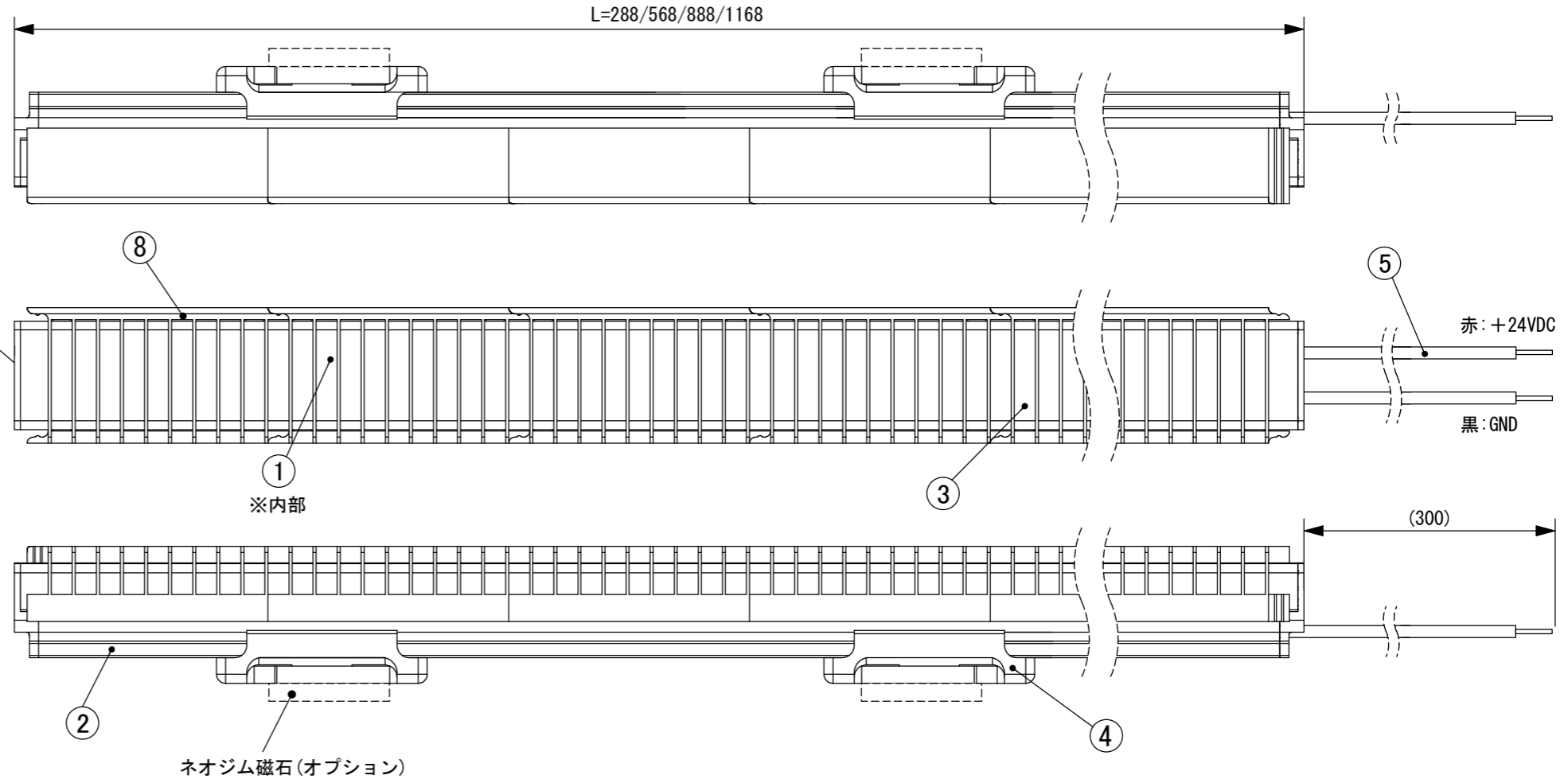
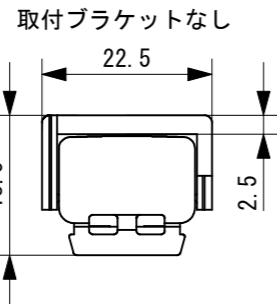
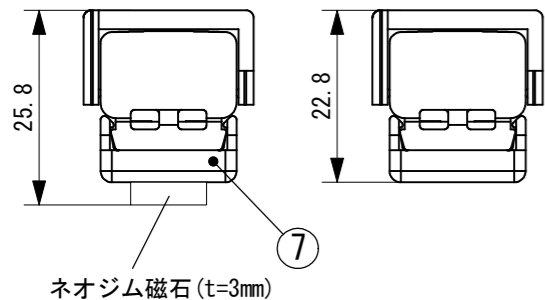
ニンジャルーバー詳細



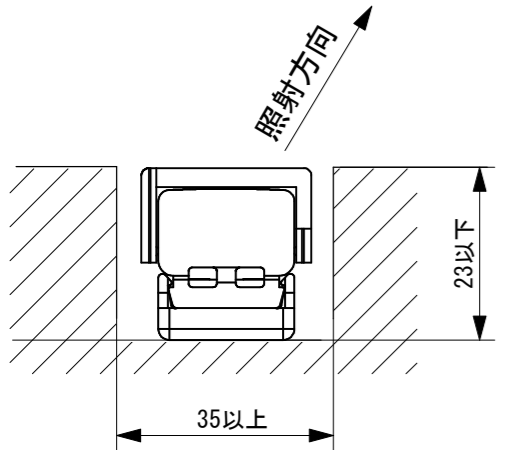
オプションのルーバーには取り付け方向があります。(現場取り付け)

(※オプション品)
取付ブラケット
マグネット仕様

(標準付属)
取付ブラケットあり

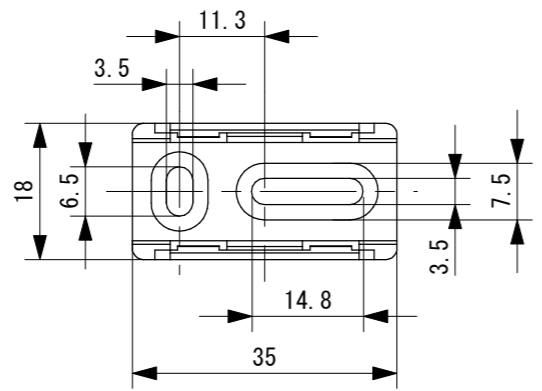


施工寸法



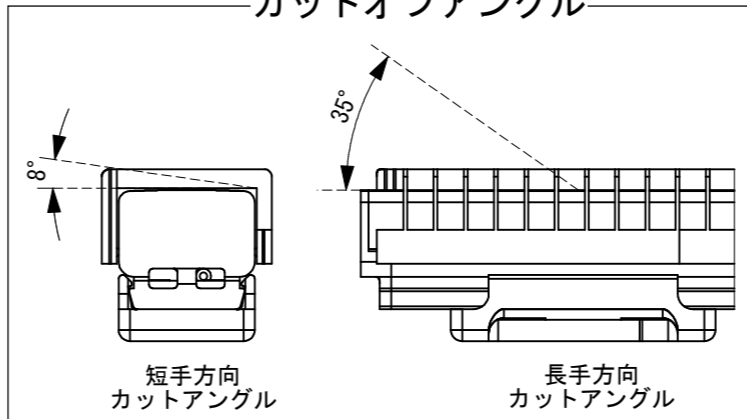
この寸法より狭いところに設置すると取付ブラケットから器具を外すのが困難となり、器具交換に支障が出ますのでご注意ください。(マグネット仕様のときは除く)

取付ブラケット詳細



呼び径3mmの取付ビスをご用意ください。(頭部高さ3mmまで、頭部直径φ7mmまで、皿ねじ不可)

カットオフアングル



<注意事項>

- ※取付ブラケットで施工後、長手方向にスライド位置調整可能です。
- 本製品を水平以外で施工する場合は建築側に落下防止の荷重受けを設けてください。
- ※別途、DC24VLED用直流電源が必要です。
- 1台の電源に対し複数台の灯具を接続する場合は並列接続してください。
- ※複数の器具を突き合せて使用する場合、電線が器具間に挟まれないよう避けて施工してください。
- 施工環境によっては器具の熱膨張により電線が挟み込まれ断線する恐れがあります。
- ※ニンジャルーバーは施工現場にてお取り付けください。
- ※照射方向に注意して設置してください。

定格・仕様

入力電圧 : DC24V
消費電力 : 12 W/m
演色性 : Ra 85 (typ)
光束値 : 650 lm/m (3000Kの場合)
※ニンジャルーバー装着時は、装着前と比べて光束が60%程度になります。
使用環境 : 0-40°C (屋内用)

品番 : LL-**K-L**** (4種類)

光源色 [K]	灯具長さ [mm]
27K=2700K	L0288=288mm
30K=3000K	L0568=568mm
35K=3500K	L0888=888mm
40K=4000K	L1168=1168mm

品番 : LL-NLVR**** (4種類)

- 0288=7個
- 0568=14個
- 0888=22個
- 1168=29個

本体重量一覧

- L0288=90g
- L0568=160g
- L0888=240g
- L1168=310g

No.	Parts 部品	Material 材料	Memo その他
8	ニンジャルーバー	PP	※オプション品 (LL-NLVR****)
7	磁石ブラケット	PC	※オプション品 (LL-MGBKT2)
6	エンドキャップ	PC	拡散タイプ
5	電線	PVC	L=300mm AWG20 赤 (+) ・ 黒
4	取付ブラケット	PC	乳白色 1本につき2個付属
3	拡散カバー	PC	拡散タイプ
2	押出	AL	クリアアルマイト仕上げ
1	LED基板	FR4	

Date 日付 2017. 10. 5

Draft 製図 Ishikawa

Check 検図 Inaba

Approve 承認 Ishibiki

Scale 縮尺 1:1

Weight 重量 —

Unit 単位 mm

Size 用紙 A3

Title トキリニア (ニンジャルーバー付き) 仕様図
名称

Product No. LL-**K-L****
製品番号 LL-NLVR****

