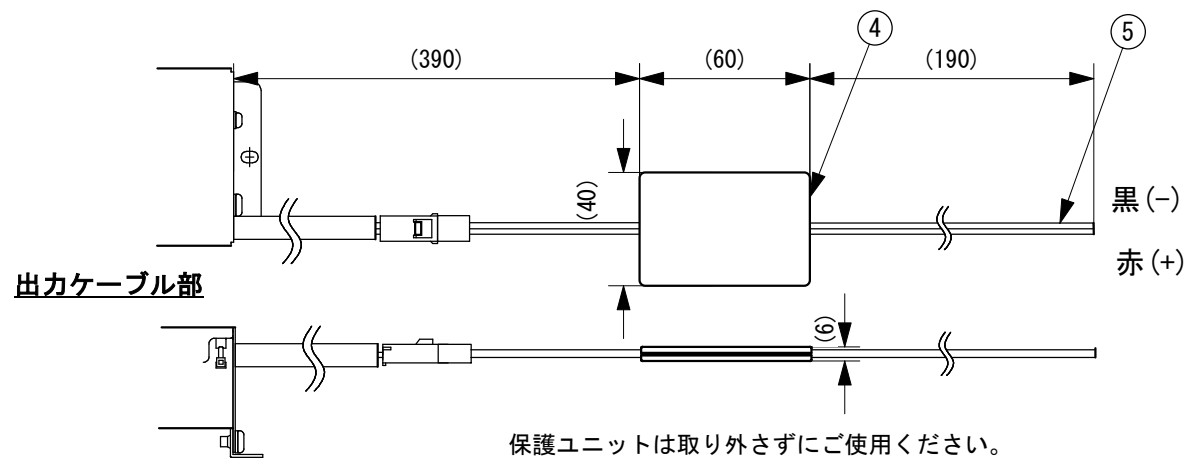
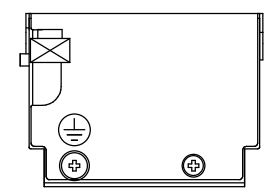


定格仕様	
定格入力	AC100/200/242V 50/60Hz 66/65/67VA
定格出力	700mA定電流 42-80V
突入電流	最大 10.8A@AC100V、 28.4A@AC242V
安全規格	PS<E> JET
重量	440g
対応信号	インバータ蛍光灯用 PWM信号 (DC10-12V 1kHz 消費電流:2mA)

出力ケーブル部へ



出力ケーブル部

保護ユニットは取り外さずにご使用ください。

6	出力ケーブル		VFF0. 5sq-2C 700mA
5	保護ユニット		
4	入力端子		AC100/200/242V
3	PWM信号入力端子		10-12V 1kHz
2	本体		
No.	Parts 部品	Material 材料	Memo 備考

Date 日付 2015/4/9
 Draft 製図 T. Shimamura
 Check 検図 Takamuku
 Approve 承認 Ishibiki

Scale 縮尺 \times
 Weight 重量 440g
 Unit 単位 mm
 Size 用紙 A4

Title 名称 LED用定電流電源 PWM信号タイプ 仕様図
Product No. 製品番号 LDCC-56W-700PWM
 **TOKI CORPORATION**
 トキ・コーポレーション株式会社