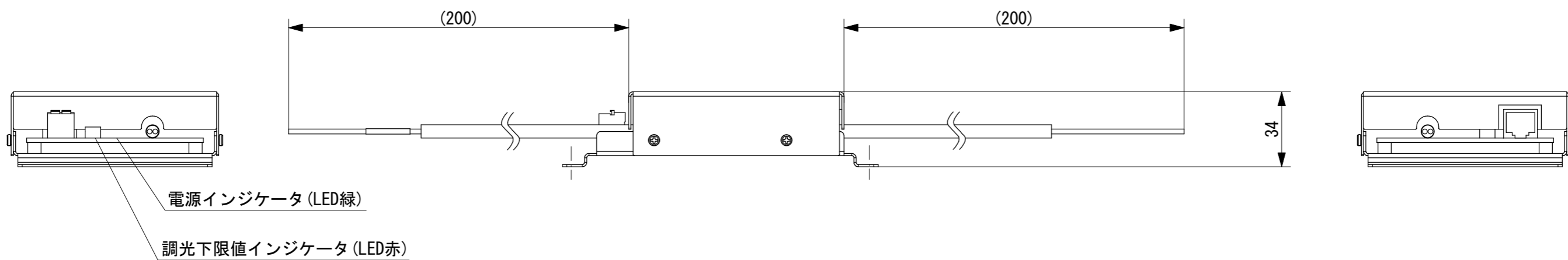
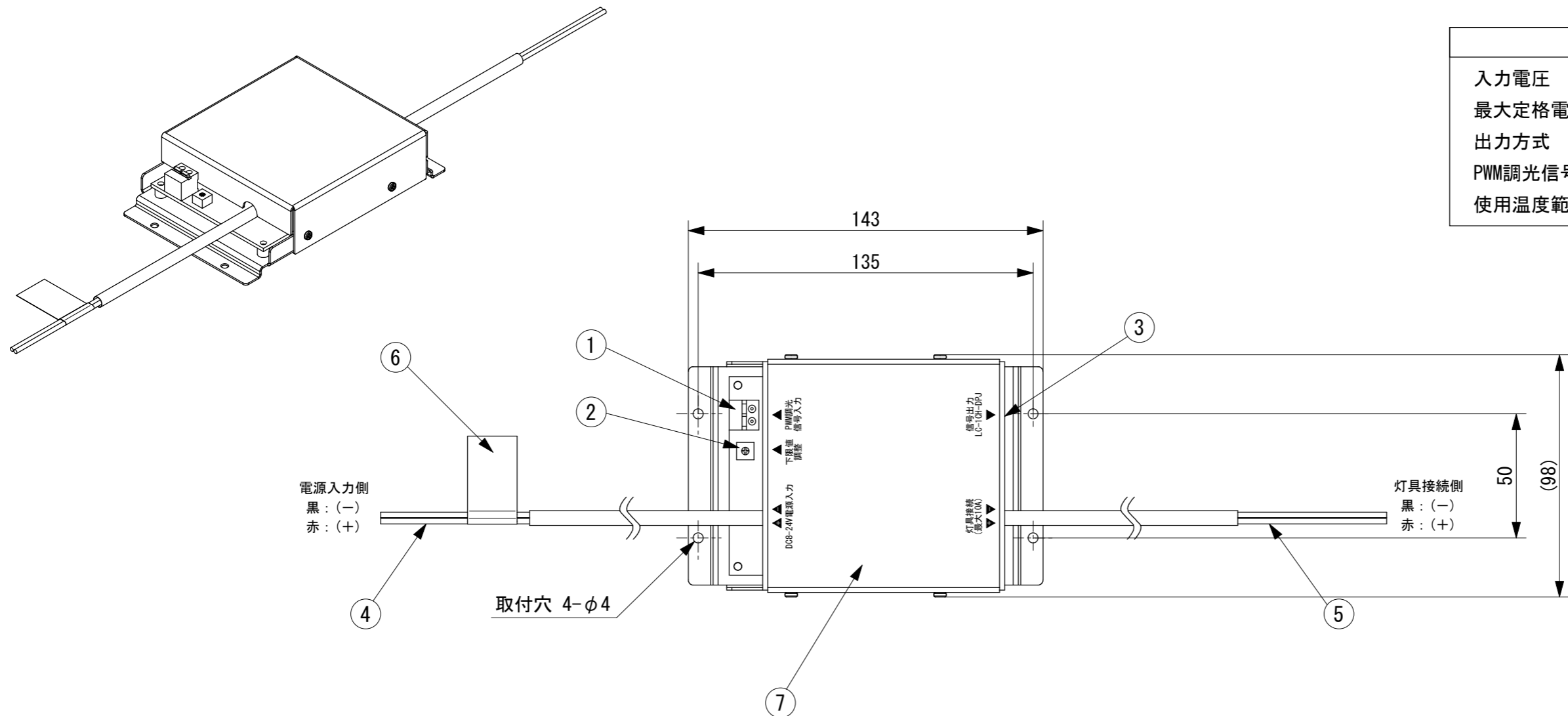


定格仕様	
入力電圧	: DC8V~24V
最大定格電流	: 10A
出力方式	: PWM 1kHz
PWM調光信号消費電流	: 7mA
使用温度範囲	: 0-40°C (室内専用)



No.	Parts 部品	Material 材料	Memo 備考
7	ケース	SPC	黒塗装
6	電源入カラベル		
5	負荷出力線	PVC	AWG16×2
4	電源入力線	PVC	AWG16×2
3	信号出力コネクタ		RJ45
2	下限値調整トリマ		
1	PWM調光信号入力端子		単線 AWG28~14 (0.3~1.6mm) より線 AWG24~16 (0.2~1.25sq)

Date 日付	2019.11.7	Scale 縮尺	1:2
Draft 製図	Y. Terabe	Weight 重量	315g
Check 検図	T. Inaba	Unit 単位	mm
Approve 承認	C. Ishibiki	Size 用紙	A3

Title 名称 PWMコンバータ

Product No. 製品番号 LC-PWM-SCDPJ

TOKI CORPORATION
トキ・コーポレーション株式会社