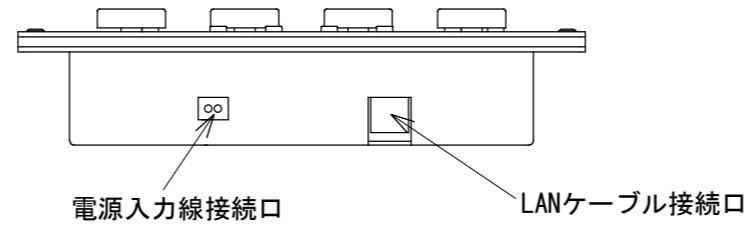
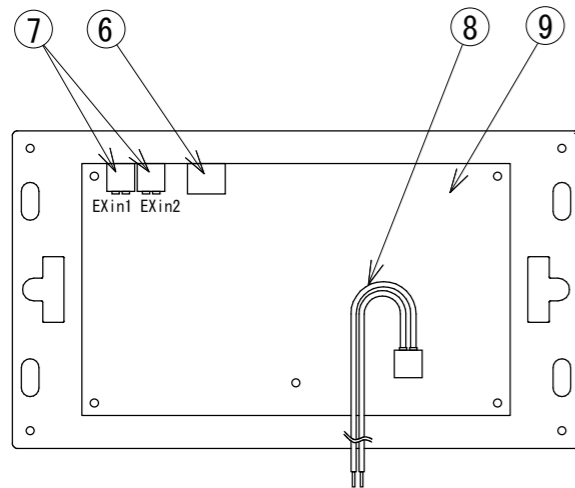
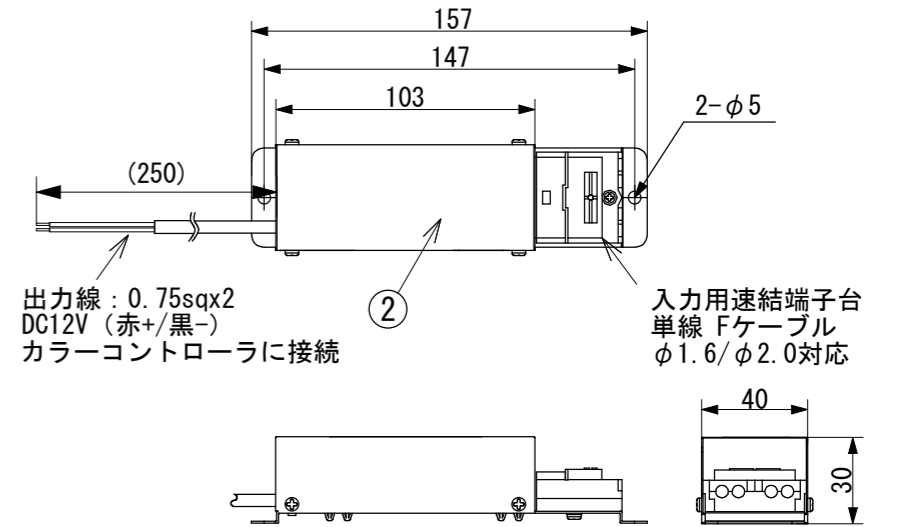


※付属のDC12V電源に接続してください。



専用電源（付属）



出力線 : 0.75sqx2  
DC12V (赤+/黒-)  
カラーコントローラに接続

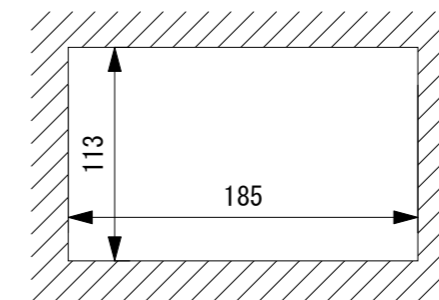
入力用速結端子台  
単線 Fケーブル  
φ1.6/φ2.0対応

専用電源の定格仕様

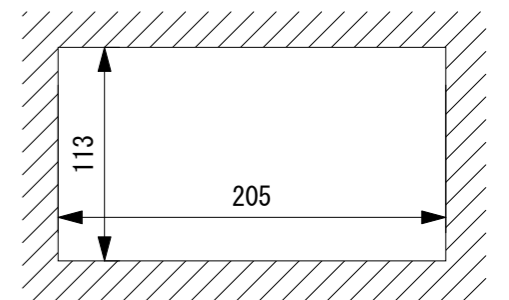
入力電圧	: AC100V 50/60Hz
入力電流	: 0.21A
出力電圧	: DC12V
出力電流	: 0.67A (Max)
使用温度範囲	: 0-40°C (屋内専用)
重量	: 170g

壁面取付時の開口寸法

ネジ止めの場合



石膏ボードなどはさみ金具を使用する場合



注記

- ・スレーブユニットと接続するためのケーブルは付属しておりません。LANケーブル (CAT. 5e) ストレートタイプをご用意下さい。
- ・取付ケース内の基板は精密部品になりますので、静電気、傷、汚損などの無きよう注意して下さい。
- ・DMX機器 (子機) を33台以上接続する場合は、DMXスプリッタが必要となります。

カラーコントローラ定格仕様

入力電圧	: DC 12V
入力電流	: 0.5A
出力信号	: DMX
負荷接続数	: スレーブユニット LC-S3-RGB 32台まで データミキサー LC-MIX 32台まで
使用温度範囲	: 0-40°C (屋内専用)
重量	: 1kg

付属品

- ・ DC12V電源
- ・ 着せ替えシート (白)
- ・ 着せ替えシート (黒)
- ・ マイクロSDカード (挿入済)
- ・ パネル固定用 SUS極低頭ネジM3-8mm x 5 (予備1本含む)
- ・ 壁面取付用 SUS木ねじM3-20mm x 5 (予備1本含む)
- ・ 取扱説明書 (カラー冊子)

No.	Parts 部品	Material 材料	Memo 備考
9	本体基板	FR4	
8	電源入力線	PVC	0.5sq x2 (DC12V 赤+/黒-)
7	外部接点入力端子 (2系統)		適合電線 単線 AWG16-26
6	LANコネクタ (RJ45)		CAT. 5e以上、ストレートタイプ
5	ディスプレイ画面		
4	マイクロSDカード挿入口		出荷時SDカード挿入済
3	取付ケース	SECC	黒塗装
2	DC12V 専用電源		付属品
1	カラーコントローラ		

Date 日付	2018. 6. 7	Scale 縮尺	1:3	Title 名称	カラーコントローラ
Draft 製図	Terabe	Weight 重量	***	Product No.	LC-(K-)CR
Check 検図	Inaba	Unit 単位	mm	製品番号	
Approve 承認	Ishibiki	Size 用紙	A3	 トキ・コーポレーション株式会社	