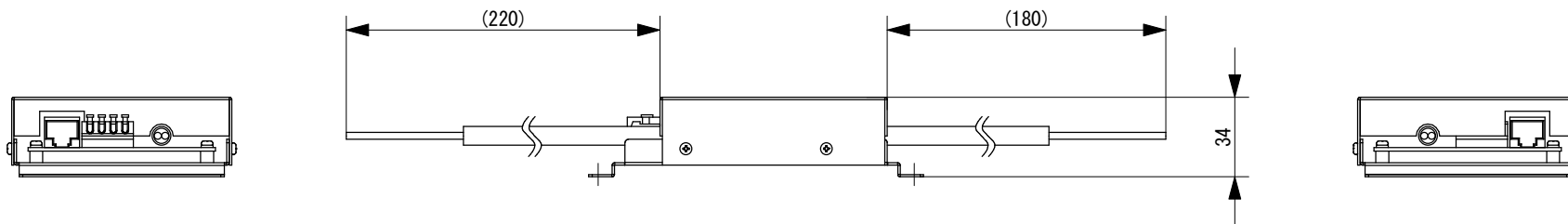
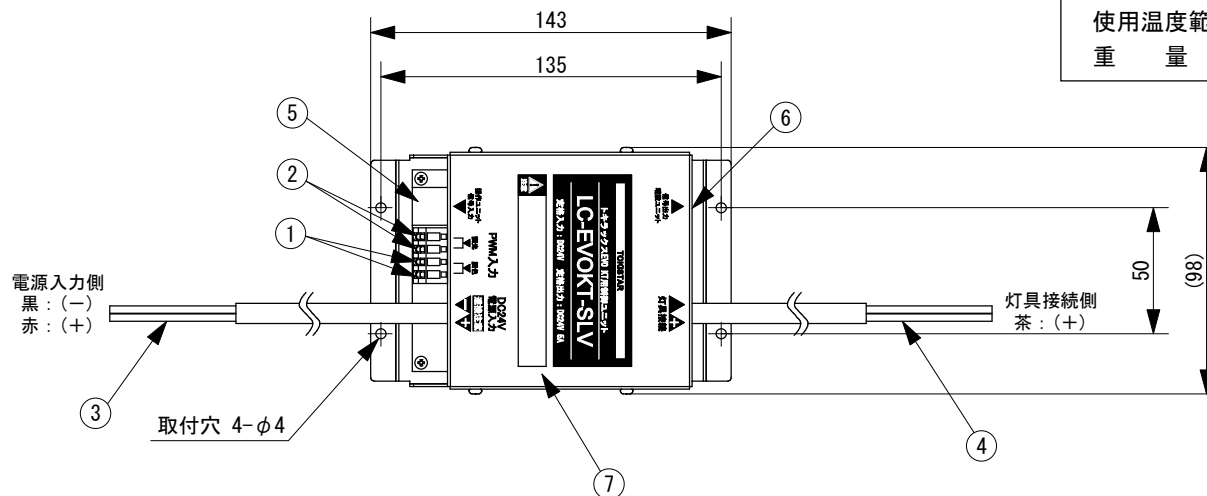


定格仕様	
入力電圧	: DC24V
出力電圧	: DC24V
最大定格電流	: 5A
使用温度範囲	: 0-40°C (室内専用)
重量	: 350g



※本製品同士を接続してしようすることはできません。送り配線する先は必ずトキラックスEVO KT増設ユニットを使用してください。

※本製品の電源入力には+があります。故障の恐れがある為絶対に逆接しないでください。
※活線状態での配線・コネクタの抜き差しは、故障の恐れがある為絶対に行わないで下さい。

No.	Parts 部品	Material 材料	Memo 備考
7	ケース	SPC	黒塗装
6	LC-EVOKT-EXT接続端子		LANケーブル CAT5以上 ストレート
5	LC-EVOKT-DMRJ接続端子		LANケーブル CAT5以上 ストレート
4	負荷出力線	PVC	AWG16×2 茶青
3	電源入力線	PVC	AWG16×2 赤黒
2	調光用PWM調光信号入力端子		単線 AWG28~14 (0.3-1.6mm) より線 AWG24~16 (0.2-1.25sq)
1	調色用PWM調光信号入力端子		単線 AWG28~14 (0.3-1.6mm) より線 AWG24~16 (0.2-1.25sq)

Date 日付 2020. 10. 19
 Draft 製図 Y. Terabe
 Check 検図 K. Otani
 Approve 承認 C. Ishibiki

Scale 縮尺 1:3
 Weight 重量 350g
 Unit 単位 mm
 Size 用紙 A4

Title 名称 トキラックスEVO KT制御ユニット 仕様図

Product No. 製品番号 LC-EVOKT-SLV

 TOKI CORPORATION
トキ・コーポレーション株式会社