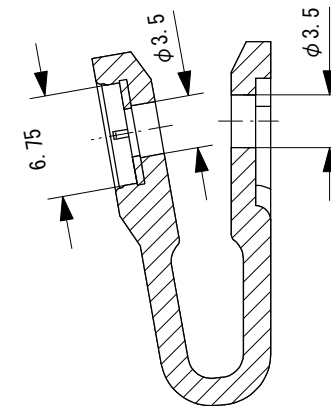
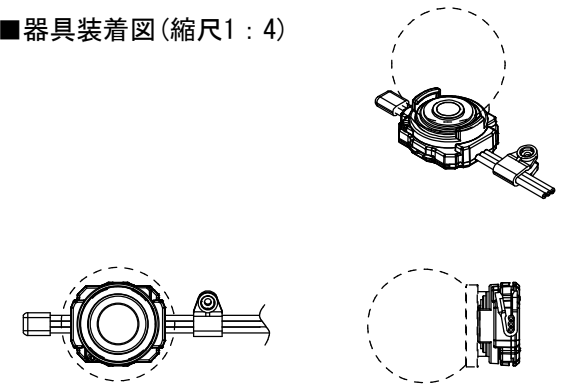


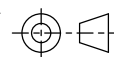
■ 器具装着図 (縮尺1:4)



断面図 A-A

4			
3			
2	ワッシャ	SUS	
1	ケーブルサドル	PA66	黒
No.	Parts 部品	Material 材料	Memo 備考

Date 日付 2019. 12. 10
 Draft 製図 Y. Terabe
 Check 検図 T. Inaba
 Approve 承認 C. Ishibiki



Scale 縮尺 2:1
 Weight 重量 ***g
 Unit 単位 mm
 Size 用紙 A4

Title 名称 ケーブルサドル(10個入)

Product No. 製品番号 KSG-STP/10

TOKI CORPORATION

Tel 03-5763-6121 Fax 03-5763-6130