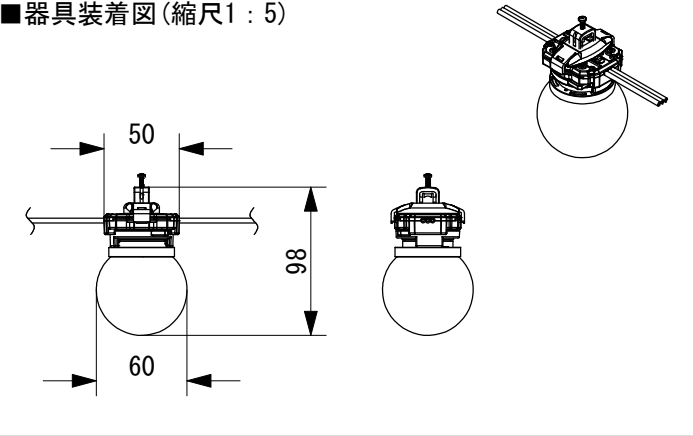


■ 器具装着図 (縮尺 1 : 5)

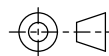


注記

- ・ワイヤーロープはステンレス製、仕上り外径 3~5mm (引張強さ 3.69kN以上) を使用して下さい。

4	ワイヤー (付属しません)		市販品
3	ワイヤー取付ネジ	SUS	付属品
2	ワイヤーロックセット	PC	黒
1	取付アダプタ	PC	黒
No.	Parts 部品	Material 材料	Memo 備考

Date 日付 2019. 12. 10
 Draft 製図 Y. Terabe
 Check 検図 T. Inaba
 Approve 承認 C. Ishibiki



Scale 縮尺 1 : 1
 Weight 重量 ***g
 Unit 単位 mm
 Size 用紙 A4

Title 名称 ワイヤーロックセット (5個入)

Product No. 製品番号 KSG-MDW/5

TOKI CORPORATION

Tel 03-5763-6121 Fax 03-5763-6130