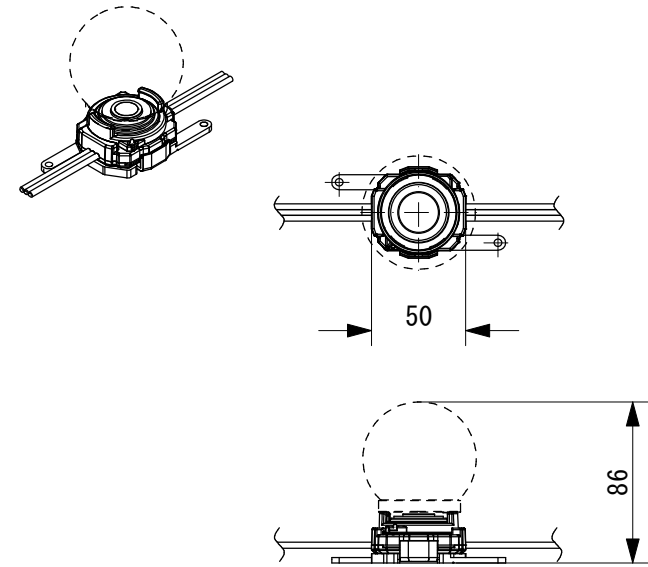


■ 器具装着図 (縮尺1:4)



注記
・ 皿ネジの使用禁止

4			
3			
2			
1	取付アダプタ	PC	黒
No.	Parts 部品	Material 材料	Memo 備考

Date 日付 2019. 12. 10
 Draft 製図 Y. Terabe
 Check 検図 T. Inaba
 Approve 承認 C. Ishibiki

Scale 縮尺 1:2
 Weight 重量 ***g
 Unit 単位 mm
 Size 用紙 A4

Title 名称 ビス止めアダプタ (5個入)
 Product No. 製品番号 KSG-MD/5
TOKI CORPORATION
 Tel 03-5763-6121 Fax 03-5763-6130

