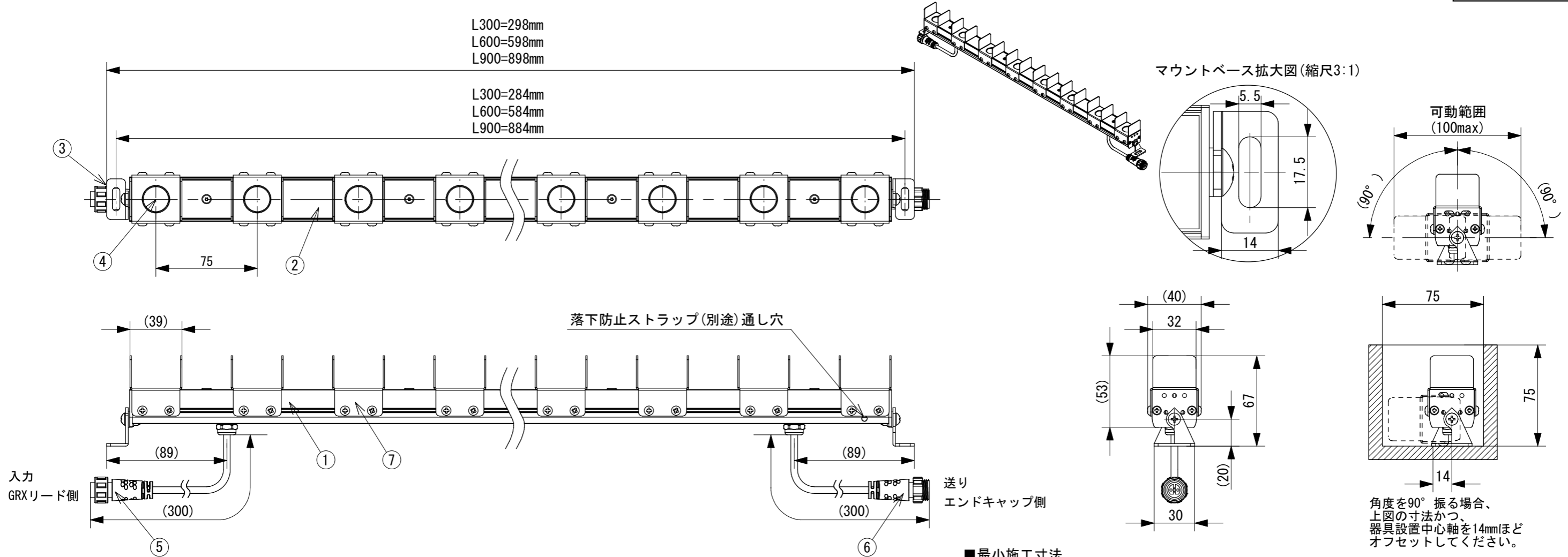


L300=298mm
L600=598mm
L900=898mm

L300=284mm
L600=584mm
L900=884mm



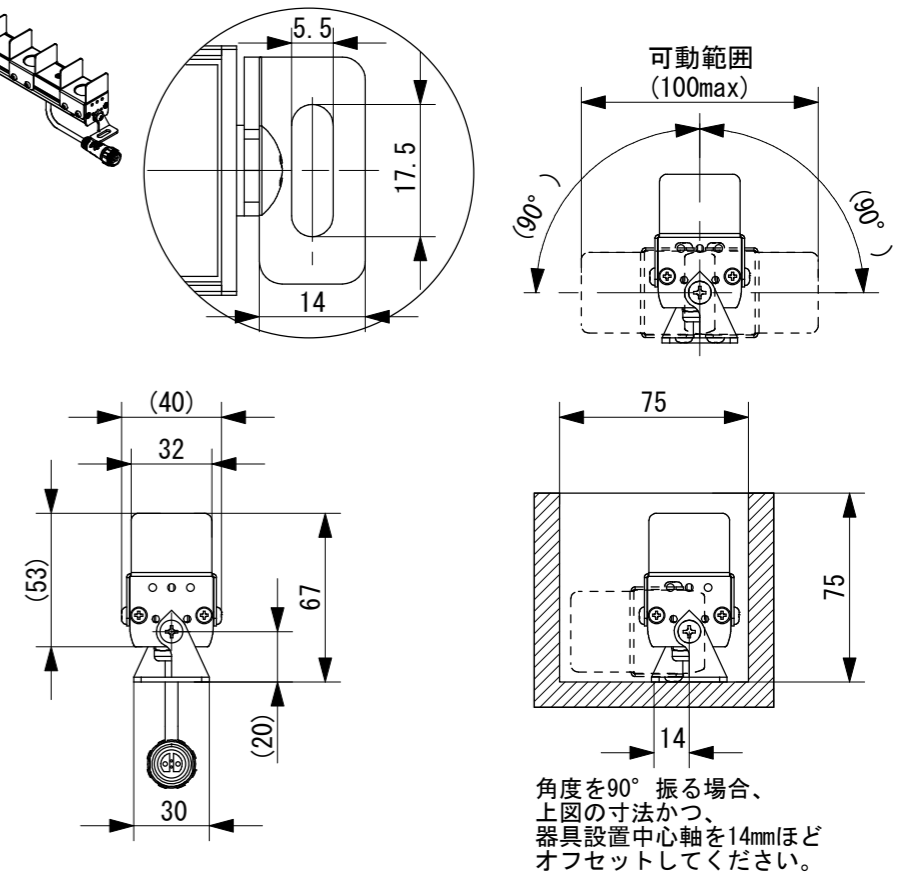
※別途、LED用直流電源 (DC24V)が必要です。
 ※防水コネクタは汚れや異物が無いことを確認し、ネジ式ですので緩みが無いよう最後までしっかり締め込んで下さい。
 ※送り接続しない灯具には必ず防水エンドキャップを装着してください。
 ※リード線を延長する際はシースごと確実な防水・絶縁処理を施してください。
 ※送り接続は、間隔をあけずに施工した場合、灯具長合計3m (5A@DC24V)までとなります。
 灯具間隔があく場合などは、電圧降下により接続可能数が異なりますので
 詳しくは当社までお問い合わせください。
 ※施工条件や使用上の注意点は取扱説明書をご確認ください。

灯具長さ (mm)	LED灯数 (灯)	LEDピッチ (mm)	電圧 (V)	電力 (W)	光源色	配光	重量 (g)	調光信号消費電流 (mA)	対応調光信号	保護等級
L300	4	75	24	12	30K : 3000K 40K : 4000K	15D : 15° SP : スプレッド (40° × 15°)	560	3	PWM信号 インバータ蛍光灯用 (DC10-12V, 1kHz)	IP66
L600	8			24			1100			
L900	12			36			1600			

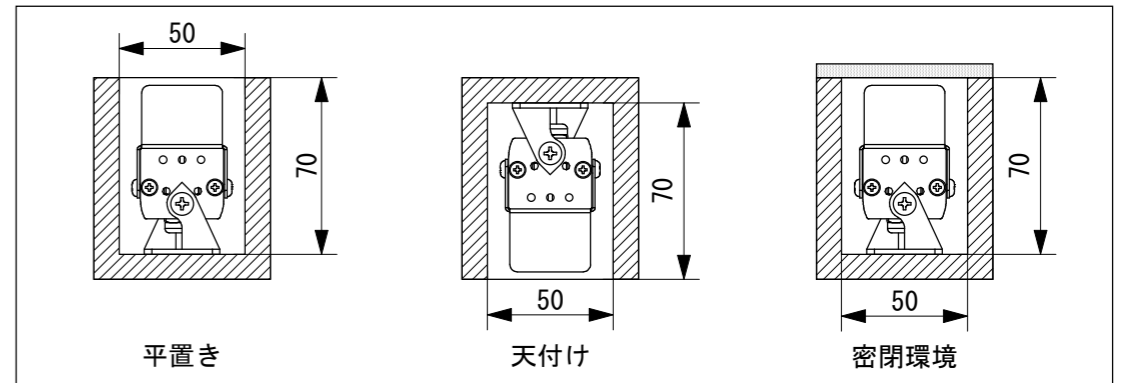
(受注生産) 27K, 35K, 50K, 65K
 (受注生産) 08D : 8°

No.	Parts 部品	Material 材料	Memo 備考
7	スリットルーバー	SUS	表面処理 : 黒塗装
6	電源ケーブル(送り側)	PVC/PA6	
5	電源ケーブル(入力側)	PVC/PA6	
4	発光部	PC	
3	マウントベース (角度調整可)	SUS	表面処理 : 黒塗装
2	カバー	AL	表面処理 : 黒塗装
1	筐体	AL	表面処理 : 黒塗装

マウントベース拡大図 (縮尺3:1)

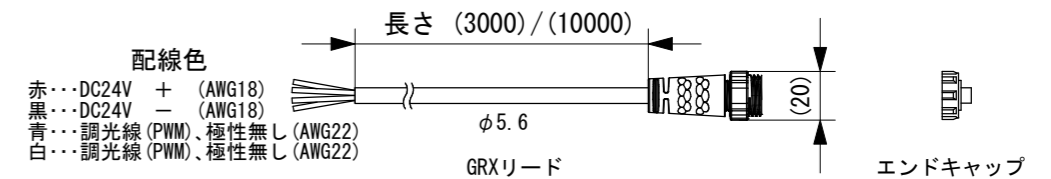


■最小施工寸法



■オプション

GRXリード 3m (エンドキャップ付き) : GRX-CON-3m/EC
 GRXリード10m (エンドキャップ付き) : GRX-CON-10m/EC



Date 日付	2022/3/15	Scale 縮尺	1:3	Title 名称	屋外用グラディ スリットルーバー
Draft 製図	Terabe	Weight 重量	***	Product No. 製品番号	GRX02S- K- D-L
Check 検図	Inaba	Unit 単位	mm		光源色 配光 灯具長さ
Approve 承認	Ishibiki	Size 用紙	A3	TOKI CORPORATION トキ・コーポレーション株式会社	