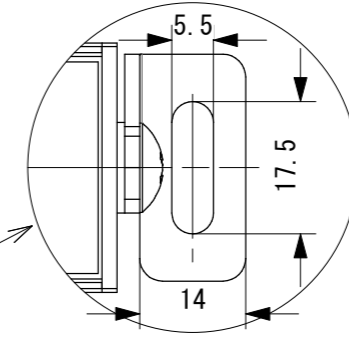
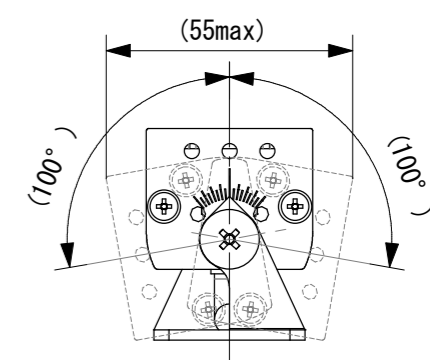


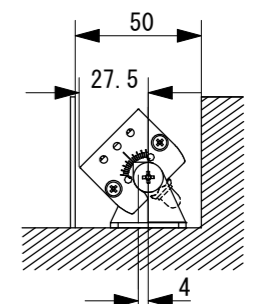
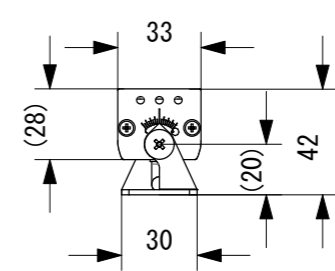
マウントベース拡大図(縮尺3:1)



可動範囲(縮尺2:1)

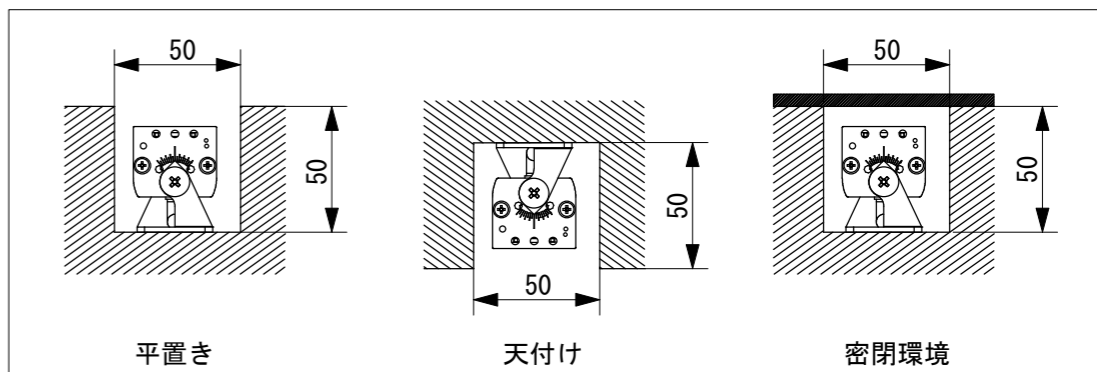


落下防止ストラップ(付属品)通し穴

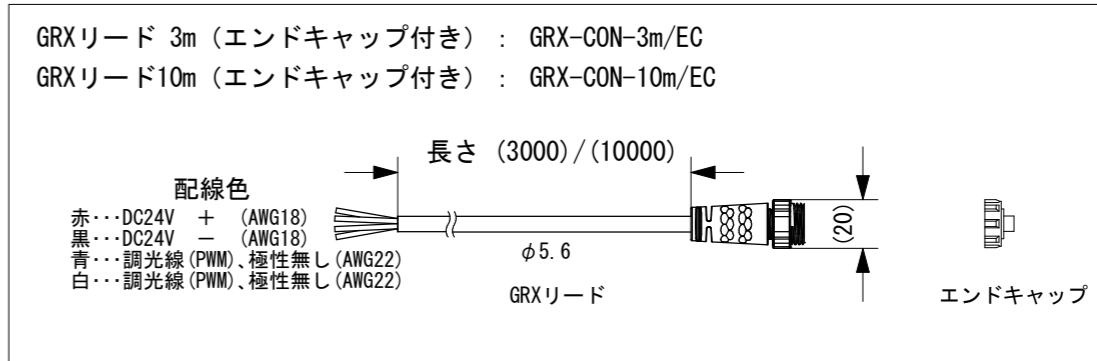


最小施工寸法で角度を振る場合、器具設置中心軸を4mmほどオフセットしてください。

■最小施工寸法



■オプション



※別途、LED用直流電源 (DC24V) が必要です。
 ※防水コネクタは汚れや異物が無いことを確認し、ネジ式ですので緩みが無いよう最後までしっかり締め込んで下さい。
 ※送り接続しない灯具には必ず防水エンドキャップを装着してください。
 ※リード線を延長する際はシースごと確実な防水・絶縁処理を施してください。
 ※送り接続は、間隔をあけずに施工した場合、灯具長合計3m (5A@DC24V) までとなります。
 灯具間隔があく場合などは、電圧降下により接続可能数が異なりますので詳しくは当社までお問い合わせください。
 ※施工条件や使用上の注意点は取扱説明書をご確認ください。

灯具長さ (mm)	LED灯数 (灯)	LEDピッチ (mm)	入力電圧	電力 (W)	光源色	配光	重量 (g)	調光信号消費電流 (mA)	対応調光信号	保護等級
L300	4	75	DC24V	12	30K:3000K 40K:4000K	15D : 15° SP : スプレッド (40° x 15°)	400	3	PWM信号 インバータ蛍光灯用 (DC10-12V, 1kHz)	IP66
L600	8			24			750			
L900	12			36			1100			

(受注生産) 22K, 27K, 35K, 50K, 65K
 (受注生産) 08D : 8°

No.	Parts 部品	Material 材料	Memo 備考
6	電源ケーブル(送り側)	PVC/PA6	
5	電源ケーブル(入力側)	PVC/PA6	
4	発光部	PC	φ20.5mm
3	マウントベース (角度調整可)	SUS	
2	カバー	AL	無染色アルマイト(ヘアライン仕上げ)
1	筐体	AL	無染色アルマイト

Date 日付 2018. 6. 27
 Draft 製図 Terabe
 Check 検図 Inaba
 Approve 承認 Ishibiki

Scale 縮尺 1:3
 Weight 重量 ***
 Unit 単位 mm
 Size 用紙 A3

Title 名称 屋外用グラディ(防水コネクタ付き)
 Product No. GRX-L__-__K-
 製品番号 灯具長さ 光源色 配光
TOKI CORPORATION
 Tel 03-5763-6121 Fax 03-5763-6130