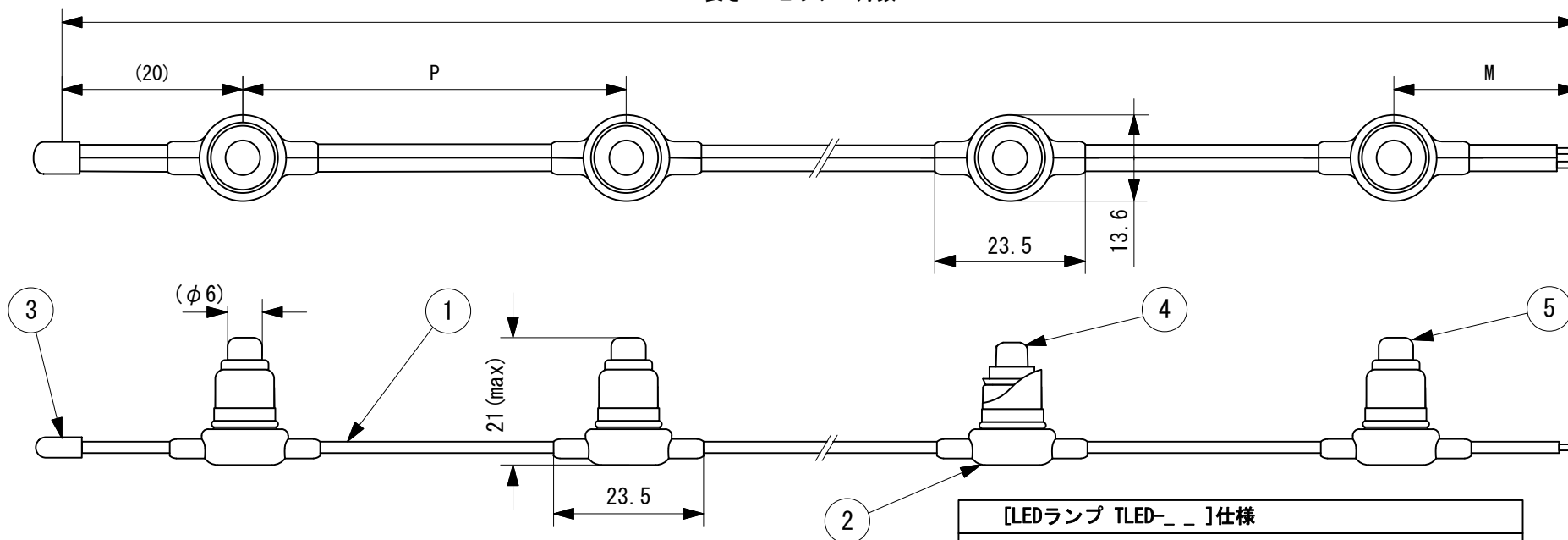


長さL=ピッチ×灯数



[LEDランプ TLED- _ _]仕様		
定格電圧	DC 8V	
定格電流	25mA	
消費電力	0.20W	
カラー/点滅タイプ		
WH-CUT	ホワイト6500	BL-CUT フル
	カットイン・フェードアウト	カットイン・フェードアウト
WH-SCF	ホワイト6500	BL-SCF フル
	スローフェード	スローフェード
WH-FCF	ホワイト6500	BL-FCF フル
	ファストフェード	ファストフェード
WH-FFL	ホワイト6500	
	フラッシュ	
WW-CUT	ウォームホワイト2400	
	カットイン・フェードアウト	
WW-SCF	ウォームホワイト2400	
	スローフェード	
WW-FCF	ウォームホワイト2400	
	ファストフェード	

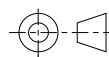
品番	P:mm	M:mm	最大灯数(最大長さ)
FL_60-_-WP	60 ±5.0	(40)	319灯(19.14m)
FL_110-_-WP	110 ±5.0	(90)	235灯(25.85m)
FL_210-_-WP	210 ±5.0	(190)	170灯(35.70m)
FL_310-_-WP	310 ±5.0	(290)	140灯(43.40m)

[ファンタジックライン(キネティックキッズ 装着品)]仕様	
製品重量	FL_60-_-WP : 約50g/m
	FL_110-_-WP : 約40g/m
	FL_210-_-WP : 約30g/m
	FL_310-_-WP : 約30g/m

※注記
 ・LEDファンタジックは、弊社指定のLED専用電源をご使用下さい。
 ・本品はご希望の灯数(長さ)で製作するオーダーメイド商品です。必ず灯数をご指定下さい。

6			
5	ラバーキャップ	シリコーン	WP-FL01C:クリア
4	LEDランプ		TLED-_- (キネティックキッズ)
3	エンドキャップ	PVC	
2	ソケット	PE	
1	AWG18平行線	PVC	BK:ブラック, WG:ウォームグレイ
No.	Parts 部品	Material 材料	Memo 備考

Date 日付 2011/5/30
 Draft 製図 A. Sasaki
 Check 検図 T. Shimamura
 Approve 承認 H. Goto



Scale 縮尺 1:1
 Weight 重量 -
 Unit 単位 mm
 Size 用紙 A4

Title 名称 ファンタジックライン(キネティックキッズ 装着品)仕様図

Product No. FL _ _ _ _ -WP
 製品番号 CodeColor Pitch LEDColor Pattern

TOKI CORPORATION
 Tel 03-5763-6121 Fax 03-5763-6130