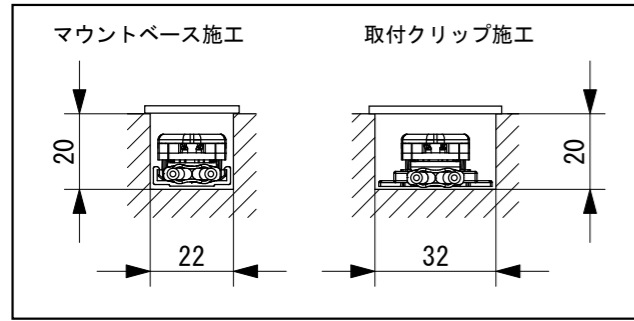
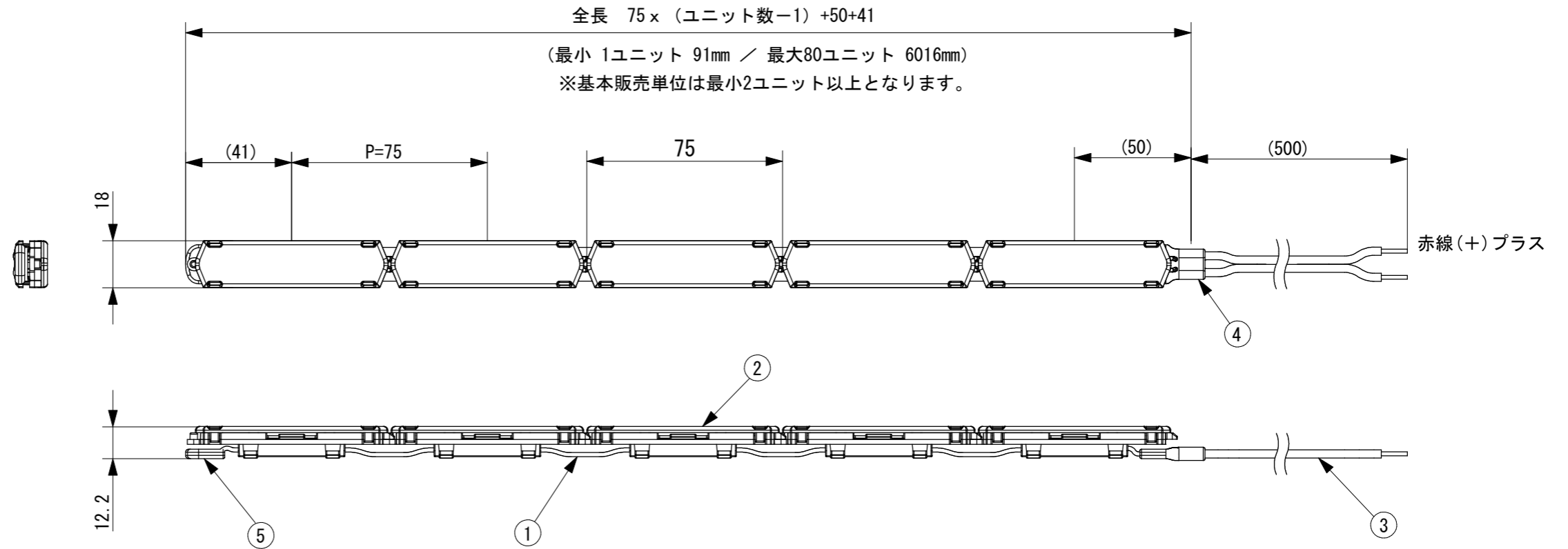
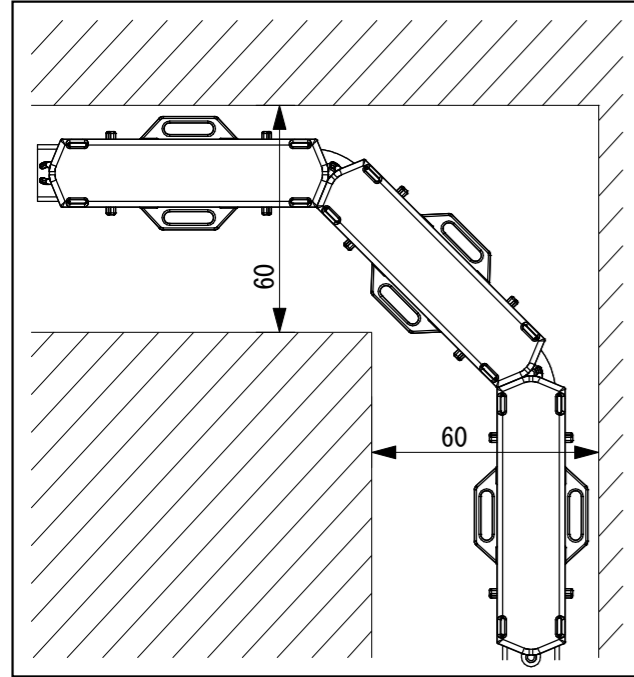


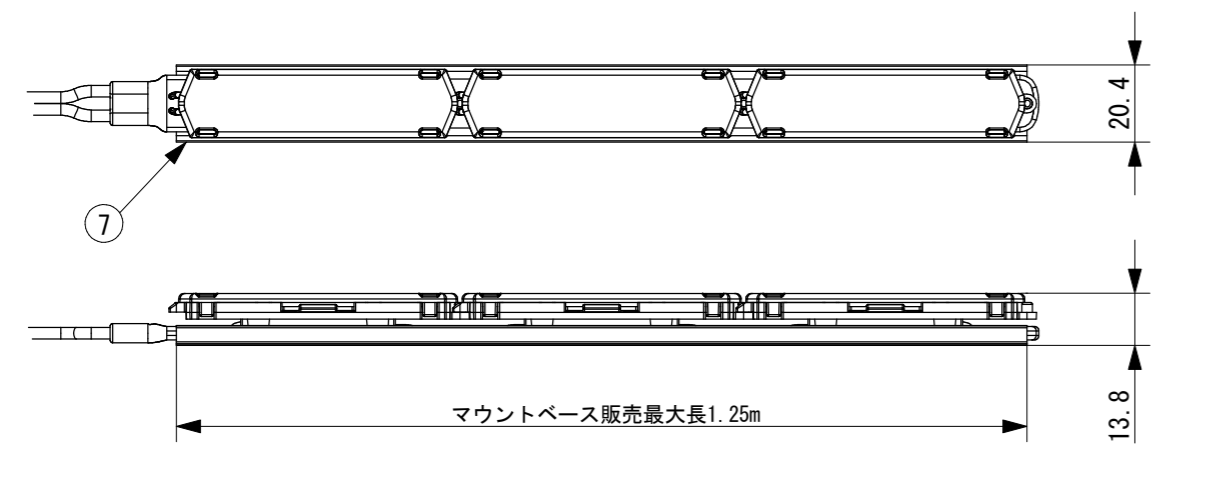
■推奨施工寸法(密閉環境)



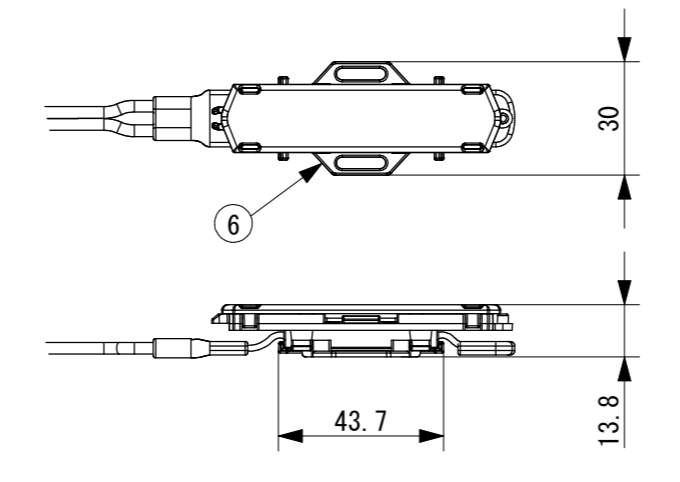
■曲線施工イメージ



マウントベース装着時(オプション 別売品)



取付クリップ装着時(オプション 別売品)



注意

・調光・調色するには専用の制御機器が必要になります。

定格仕様

- ・定格電圧 : DC24V
- ・消費電力 : 1.5W/ユニット @75mm
- ・光源色 : 22/27K (2200K~2700K)
27/50K (2700K~5000K)
- ・演色性 : Ra 85
- ・設置方向 : 床置、天井直付け、壁付け、傾斜
直線施工はマウントベースで施工してください。
曲線部には取付クリップをご使用ください。

| | | | |
|-----|----------|-------------|-------------------------|
| 7 | マウントベース | PVC | 別売 MC20-1.25 (1.25m) |
| 6 | 取付クリップ | PC | 別売 EVO-CP/10(10個入) |
| 5 | エンドキャップ | PVC | |
| 4 | コードプロテクタ | PVC | |
| 3 | リード線 | PVC | 1.25mm ² × 2 |
| 2 | LEDランプ | PC | |
| 1 | テープ電線 | PVC | |
| No. | Parts 部品 | Material 材料 | Memo 備考 |

注記

- ・光源部から被照射物までは100mm以上あげてください。被照射の変色・変質を招くおそれがあります。
- ・壁付け垂直施工時は、少なくとも最上部の1ユニットは取付クリップで固定し、マウントベースと併用してください。

Date 日付 2020. 11. 04
 Draft 製図 K. Otani
 Check 検図 T. Inaba
 Approve 承認 C. Ishibiki

Scale 縮尺 1:2
 Weight 重量 15g/ユニット
 Unit 単位 mm
 Size 用紙 A3

Title 名称 トキラックスEVO KT 仕様図
 Product No. 製品番号 EVO-KT-/_/K
 TOKI CORPORATION
 トキ・コーポレーション株式会社