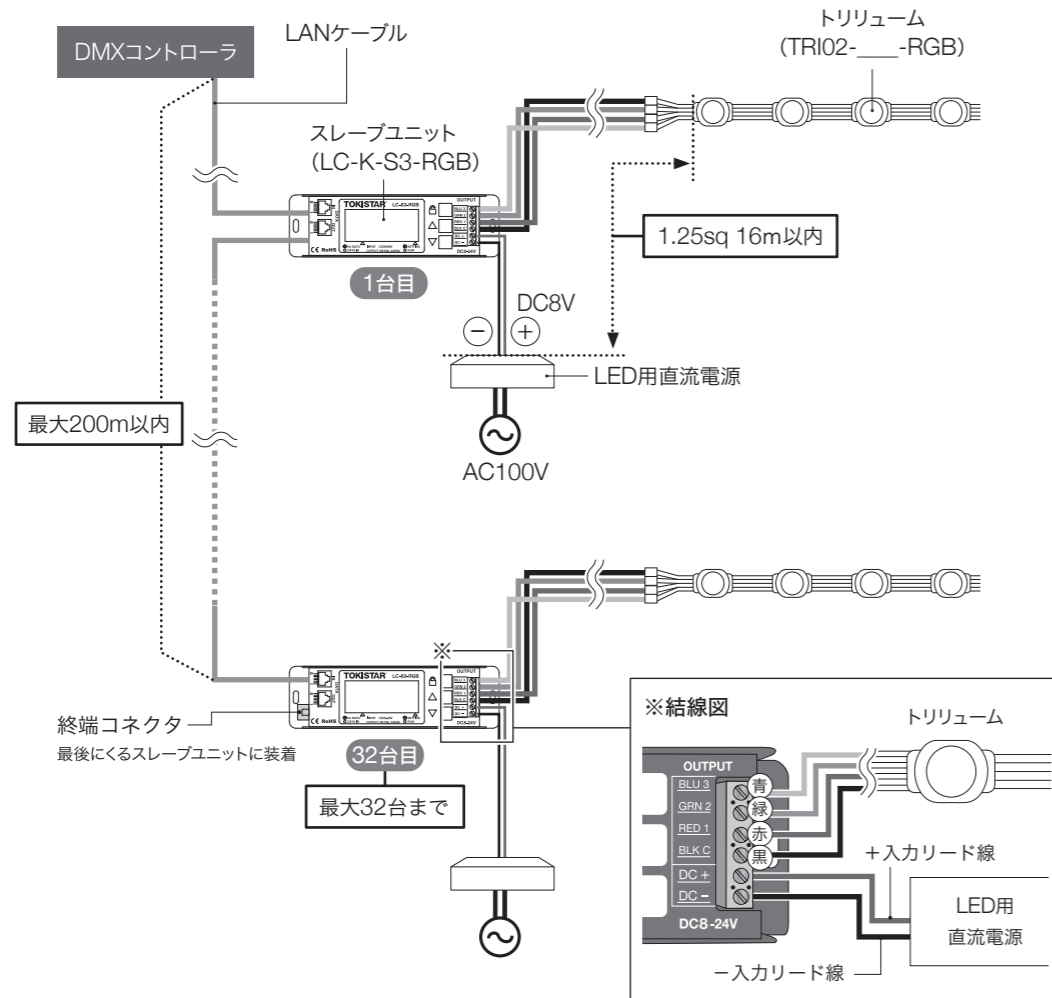


DMXコントローラ

- ・点灯には、DMXコントローラが必要です。また、灯具点灯用のLED用直流電源1台ごとに、スレーブユニット(LC-K-S3-RGB)1台、信号用のLANケーブルが1本必要です。
- ・複数台のスレーブユニットをLANケーブルで連結すれば、より多くの灯具の同時制御が可能です。接続しているLANケーブルの長さが合計200m以内であれば、スレーブユニットは32台まで連結可能です。

- ・LED用直流電源と灯具間の電線を延長する場合には、1.25mm²以上の電線を使用し、LED用直流電源から灯具までの距離が16m以内となるようにしてください。



- 注意**
- ⓪ 誤って接続しますと故障の原因となりますのでご注意ください。
 - ⓪ 配線の際は電源を落とした状態で作業してください。
 - ⓪ 屋外で使用の際は、必ず結線部の防水処理を行ってください。
 - ⓪ 線径の細い電線や、過剰なリード線の延長は、電圧降下を引き起こすだけでなく、電線の過熱や保護装置の正常な動作を妨げる要因となります。

- ⓪ 推奨電線以外の電線を使用する場合や、特殊な施工条件の場合は弊社までお問い合わせ下さい。

2023.10.20

取扱説明書

TRILLIUM

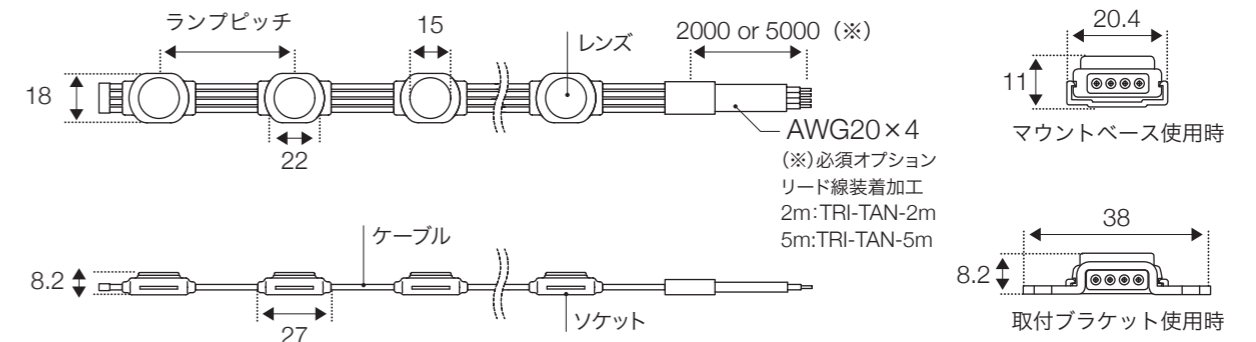
トリリウム

品番

TRI02-□□□-RGB

ランプピッチ

製品仕様 単位：mm



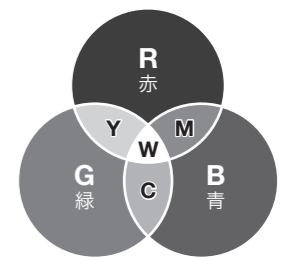
1本あたりの最大灯数

品番	ピッチ(mm)	消費電力	最大長さ(灯数)
TRI02-50-RGB	50	6.40W/m	6m (120灯)
TRI02-100-RGB	100	3.20W/m	12m (120灯)
TRI02-150-RGB	150	2.13W/m	15m (100灯)

定格電圧	DC8V	材質	光源部:PC
消費電力	最大0.32W/灯		テープ電線:PVC
重量	約140g/m		ソケット:PA
IP保護等級	IP66		

特徴

- ・赤・緑・青(光の三原色)の3色のLEDを混色することによって多彩な色彩演出が可能
- ・3回路コントローラの設定に対応して灯具が点灯・点滅
- ・屋外対応で防水保護等級(IPX66)の防水設計



Y=イエロー / M=マゼンタ / C=シアン / W=ホワイト

01 ご使用前にお読みください

- ・本製品を安全にご利用いただくため、ご使用前に必ず本取扱説明書をお読みいただき、必ず保存してください。
- ・出荷案内書の記載内容と商品の種類および数量が正しいことをご確認ください。
- ・出荷時には慎重に梱包しておりますが、開封した時に万一製品が破損していた場合はすぐにお知らせください。
- ・配線工事は、必ず工事店又は有資格者に依頼してください。(一般の方の電気工事は法律で禁止されています。)
- ・灯具の取り付けは、電気工事士の資格のある方が「電気設備に関する技術基準」、「内線規定」、および、本説明書にしたがってください。(取付けに不備があると器具落下、感電、火災の原因となります)

- ・本記載の製品以外の電源・コントローラは使用できません。
- ・トリリウムは必ず電気容量の範囲でご使用ください。
- ・分解、改造は行わないでください。製品保証対象外となります。
- ・LED製品には、LED素子の性能向上や素子製造時のばらつきにより、個々のLEDで発光色や明るさが異なる場合があります。また、RGB各色の寿命特性が異なるため、時間経過とともに初期設定された光色状態が変化する場合があります。
- ・機器に高電圧がかかる絶縁測定器等は使用しないでください。故障の原因となります。

02 安全にご使用いただくために



注意

本灯具はDC8V専用灯具です。AC100Vなど定格を超えた電圧がかかると内部素子が損傷し、破損や大きな寿命の縮小、発色の変化などが生じます。配線には十分注意してください。

本灯具を以下のような場所に設置しないでください。

- 周囲温度が0~40°Cの範囲を超える場所
- 可燃性ガス、腐食性ガスなどの発生する場所
- 粉塵が多い場所、振動が多い場所
- 水没する場所

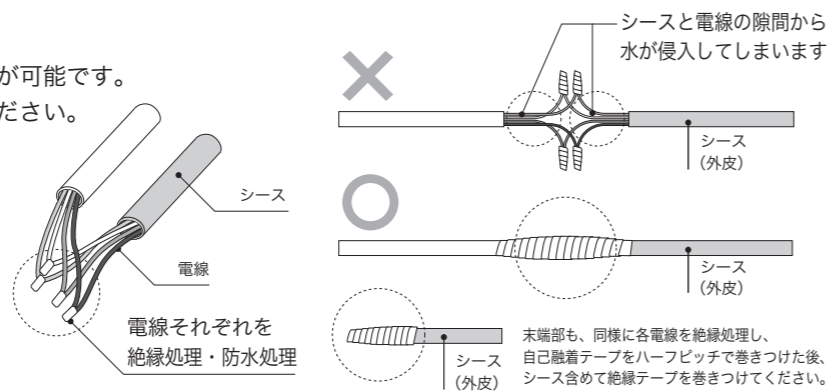
※使用環境に適合するか否かの判断が困難な場合は、弊社までお問い合わせください。

03 本灯具の取り付け

リード線の接続箇所について

トリリウムは防雨形ですので屋外への設置が可能です。結線部には確実な絶縁・防水処理を施してください。確実な結線方法の一例を下記に記します。

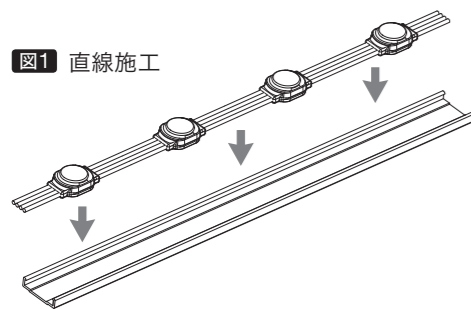
4芯線（コモン・R・G・B）それぞれを圧着結線・絶縁防水処理を施し、仕上げ材付きの自己融着テープをハーフピッチで巻きつけてください。そのとき、必ずテープはシース（電線の外皮部分）を含めて巻きつけてください。電線とシースのすき間から浸水し、「毛細管現象」により灯具の不具合の原因になります。



マウントベース (TRI-MC-1.25m) による取り付け 図1

直線施工が容易となる樹脂製ベースです。強力両面テープやネジで取り付けしたマウントベースの内側の爪に、トリリウムの窪みをひっかけるようにしてはめ込みます。ネジ止めの際はマウントレールにネジ穴を開ける必要があります。ネジを止めた位置にはソケットは装着できませんのでご注意ください。

図1 直線施工



取付ブラケット (TRI-BKT) による取り付け 図2

曲線への取り付けの際、ネジ止めで施工ができる樹脂パーツです。

図2 曲げ施工

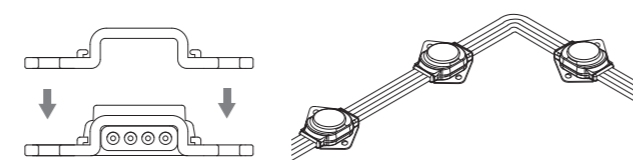
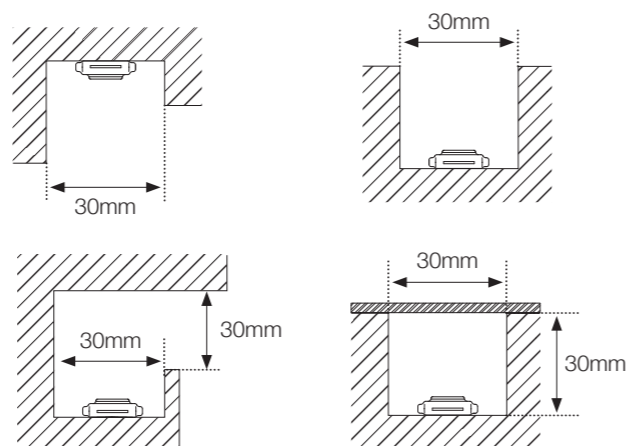


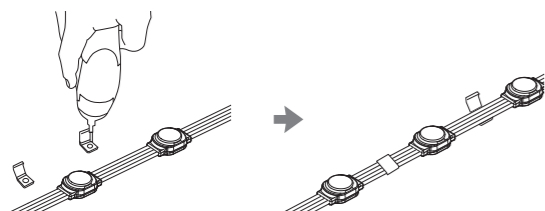
図4 最小施工寸法



コードクランプ (TRI-CP) による取り付け 図3

コードクランプを使うことでより狭い箇所への取り付けが可能です。最小施工寸法 図4を守りつつご使用ください。

図3 狭小箇所への施工



注意

- 両面テープのみでの施工はおやめください。
- トリリウムの電線部分の切断はできません。
- 狭いところに設置する場合は通気に十分配慮し、周囲温度40°C以下を維持してください。
- 取り付けの際、工具などで灯具や電線を傷つけないでください。

- ランプや灯具本体に塗料や塗り壁材料などを付着させないでください。
- トリリウムは防水形 (IP66) ですが、水没するような場所への取り付けはおやめください。
- 床面に設置される場合は強化ガラス等で灯具を保護し、水が入る場合は排水処理を施してください。

04 配線について

※各製品の取扱説明書もあわせてご覧ください

本灯具は3chカラーミキサやDMXコントローラで点灯・制御させます。必ず下記の電源とコントローラの組み合わせでご利用ください。

3chカラーミキサ (LC-K-3CH-CMJ)

- ・ LED用直流電源1台ごとに、3chスレーバ (LC-K-3CH-DPJ) 1台、信号用のLANケーブルが1本必要です。
- ・ 3chスレーバ1台につき灯具を240灯まで接続可能です。
- ・ LED用直流電源DC8V (LPS-80-08_) 1台に対して、3chスレーバ (LC-K-3CH-DPJ) 1台 (灯具240灯) まで駆動可能です。
- ・ 3chスレーバは50m以内で最大25台まで連結が可能、それ以上の場合はお問い合わせください。

- ・ 3chカラーミキサと3chスレーバをLANケーブルで接続し、電源を3chスレーバと接続します。灯具本体に取り付けたリードコネクタの電線を3chスレーバの出力に接続します。電線と3chスレーバのラベルに表示された色をあわせて接続してください。電線を延長する場合には、4芯1.25mm²以上の電線を使用し、電源から灯具までの距離が16m以内となるようにしてください。

