

G. 電流ヒューズについて



注意

・ヒューズホルダの締めつけに電動ドライバーを使用しないでください。ヒューズホルダ破損の原因になります。

- ・各トランスには、出力側にブレーカー、入力側(AC100V)にガラス管ヒューズ(φ6.4,L=30mm)が使用されています。
- ・電流ヒューズ交換の際は、+のドライバーでヒューズホルダを開けて交換してください。
- ・電流ヒューズが正常な場合は、「H. 温度ヒューズについて」を参考の上、温度ヒューズを点検してください。

品番	入力側ヒューズ
TR-2240NB	6.0A

H. 温度ヒューズについて

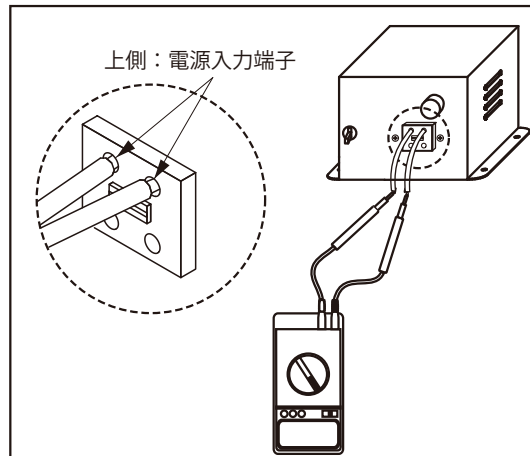
本トランスには、不慮の要因によるトランスの燃焼事故を防止するため、温度ヒューズが内蔵されています。温度ヒューズはトランス内部が異常に過熱した際に溶断し通電を遮断します。(消火機能は有していません。)ただし、温度ヒューズにはその特性から以下のような注意点があります。

- 1) 温度ヒューズが一度溶断するとトランスごとの交換となります
トランスの構造上、温度ヒューズは交換を行うことができません。
溶断してしまった場合には、別途新しいトランスのご購入が必要となります。
- 2) 設置環境が不適切な場合、定格での動作においても温度ヒューズが溶断してしまうことがあります
定格容量を超える負荷を接続していない状態でも、トランスが設置される周囲の環境温度が高い、積み重ね・すし詰め設置等により放熱が十分でない、等の要因によりトランス本体温度が上昇し、温度ヒューズが溶断してしまうことがあります。

以上の内容をよくご理解いただき、設置ならびに施工を実施してください。
なお、下記の方法で温度ヒューズが正常か、溶断しているかの確認を行うことができます。

●温度ヒューズ切れの確認方法

温度ヒューズ切れを調べる場合は、入力側(AC100V)の導通を確認します。
AC100V側の配線ははずし、短いケーブルを速結端子に差し込みます。
右図のようにテスターを端子から伸ばしたケーブルに当ててください。
導通がない場合は温度ヒューズが溶断していますので、新しいトランスに交換してください。



I. トラブルシューティング

症状	時期	考えられる原因	対処方法
点灯しない。	点灯していたのに突然点灯しなくなった。	ブレーカーがOFFになっている	配線を確認後、ブレーカーをONにしてください。
		入力側(AC100V)の電流ヒューズ切れ	ヒューズを交換してください。数回交換しても同様の状況となる場合は、配線または灯具本体に異常がある可能性があります。
		温度ヒューズ切れ	温度ヒューズは交換できませんので新しいトランスをご購入ください。
	工事終了後に電源を入れたが点灯しない。	1	入力側(100V)の電圧がきていない。
2		ブレーカーがOFFになっている	配線を確認後、ブレーカーをONにしてください。
3		出力側(24V)の電圧がでていない。	温度ヒューズが溶断している可能性がありますので、上記の「●温度ヒューズ切れの確認方法」にしたがってご確認ください。 トランスの出力側から灯具までの配線をご確認ください。 トランスと灯具の間にコントローラが入っている場合は、コントローラも併せてご確認ください。 (コントローラの配線に関しては、コントローラの取説を参照。)
4		出力側(24V)の電圧は出ている。	
点灯するが暗い。		入力側の電圧が低い。	入力側の電圧をご確認頂き、定格(100V)に満たない場合は工事店にご相談ください。 100Vに満たない場合は、トランス出力側電圧も低下します。
		灯具(負荷)がトランスの最大容量を超えている。	負荷範囲のトランスに交換するか、灯具(負荷)の消費電力がトランスの最大容量以内に収まるようにご使用ください。
		電圧降下(トランス出力側)	トランス出力側～灯具間の延長コードが長い場合、線抵抗により電圧降下します。電圧降下の影響を最小限に押さえるため出力側(24V)は電流容量の大きな電線をご使用ください。

TOKISTAR

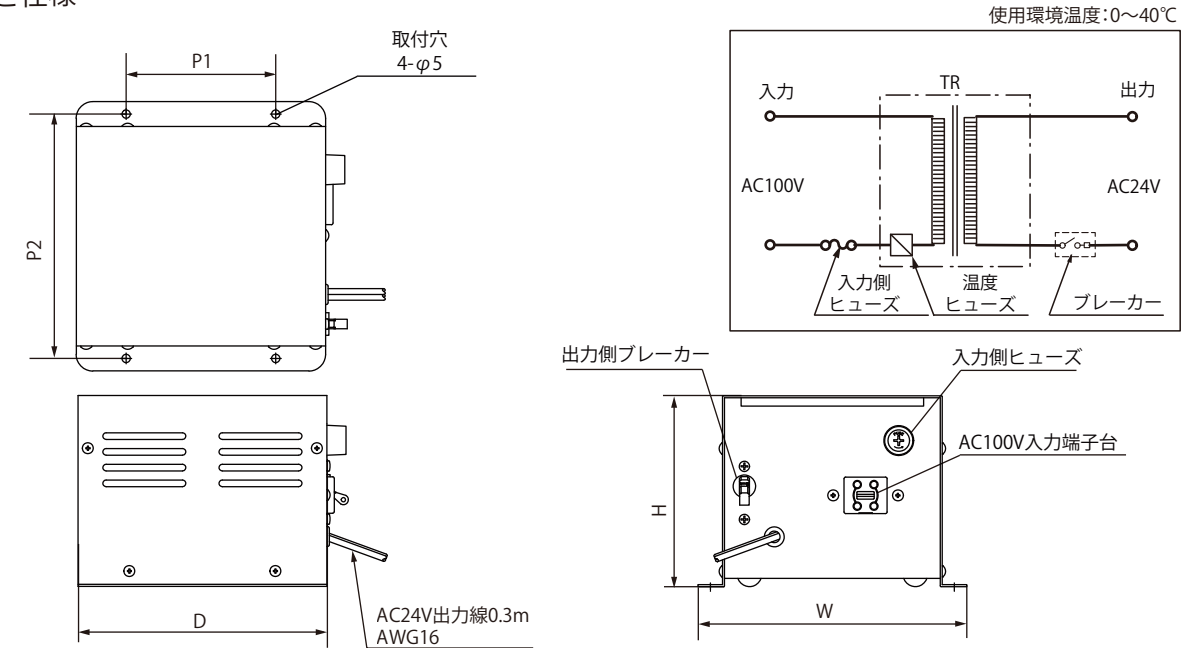
取扱説明書

TR-2240NB

LED用 巻線トランス

トキスター製品をお買い上げいただきまして、誠にありがとうございます。
本製品を安全にご利用いただくため、ご使用前に必ずこの取扱説明書をお読みください。
なお、取扱説明書は必ず保存してください。

A. 寸法と仕様



●定格仕様

品番	入力電圧	入力電流	出力電圧	出力容量	W(幅)	D(奥行)	H(高さ)	P1	P2	入力側ヒューズ	出力側ブレーカ	温度ヒューズ	重量	絶縁種別
TR-2240NB	AC100V 50/60Hz	2.7A	AC24V	240VA	162	163	115	90	147	6.0A	15.0A	142℃	約5.0kg	A種

- 出荷時には慎重に梱包しておりますが、開封時に万が一製品が破損していた場合は、速やかに販売店または弊社までお知らせください。
なお、ご連絡の際は出荷案内書をお手元にご用意ください。
- 接続可能灯数は灯具に付属している取扱説明書でご確認ください。接続可能灯数が不明の場合、弊社までご請求ください。
- ご使用にあたっては、灯具の定格と電源の定格を必ずご確認ください。

B. 設置について



注意

- ・本製品は屋内仕様です。水のかかる所、湿気が多く結露する所、油煙のあたる所には設置しないでください。
- ・周囲温度が高くなりますので、トランスを重ねたり、密集させて設置しないでください。

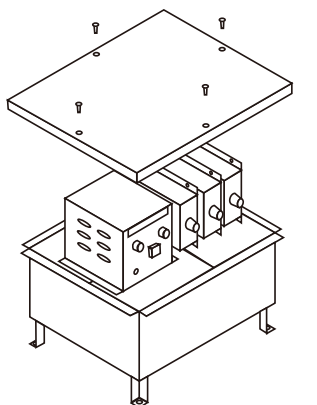
- ・風通しが良く、土台のしっかりした場所に設置してください。(周囲温度0~40℃)
- ・できるだけ灯具の近くに設置してください。灯具とトランス間の距離が離れる場合は、電圧降下を考慮し容量の大きい電線で接続してください。(「E. 灯具までの距離について」を参照)
- ・複数のトランスを設置する場合や、コントローラと組み合わせて使用するには放熱を配慮して設置してください。
- ・負荷の状態や、調光器の接続によって、小さなうなり音がある場合がありますが、機器の異常や故障ではありません。
- ・配線工事は、必ず工事店又は有資格者に依頼してください。(一般の方の電気工事は法律で禁止されています。)

本製品はトキスター照明器具(AC24V定格品)に使用する電源です。

- ・他の用途には使用しないでください。
- ・分解、改造は行わないでください。製品保証対象外となります。
- ・絶縁測定器等は使用しないでください。故障の原因となります。

C. 屋外設置について

- ・本製品は屋外対応ではありません。
- ・屋外で使用される場合は市販の熱機器収納ボックスや、弊社製トランス収納ボックスが別途必要となります。
弊社製トランス収納ボックス1台に収納できる台数は以下のとおりです。
*トランス2台
*トランス1台+コントローラ(TC-L28Cを除く)3台
*トランス1台+TC-L28C 1台



D. 配線手順



- ・入力側 (AC100V)と出力側(AC24V)を逆に接続しないでください。高電圧が発生し、ランプ灯具の破損などによるケガの恐れがあり、大変危険です。
- ・接続を確実に行ってください。不完全な接続をすると、火災の原因となり大変危険です。
- ・定格容量の範囲内でご使用ください。定格容量を超える負荷を接続しますと、火災の原因となり大変危険です。
- ・送り配線を行う際は、各機器の定格電流値を確認のうえ、端子台の容量以内でご使用ください。容量を超えた接続は火災の原因となり、大変危険です。

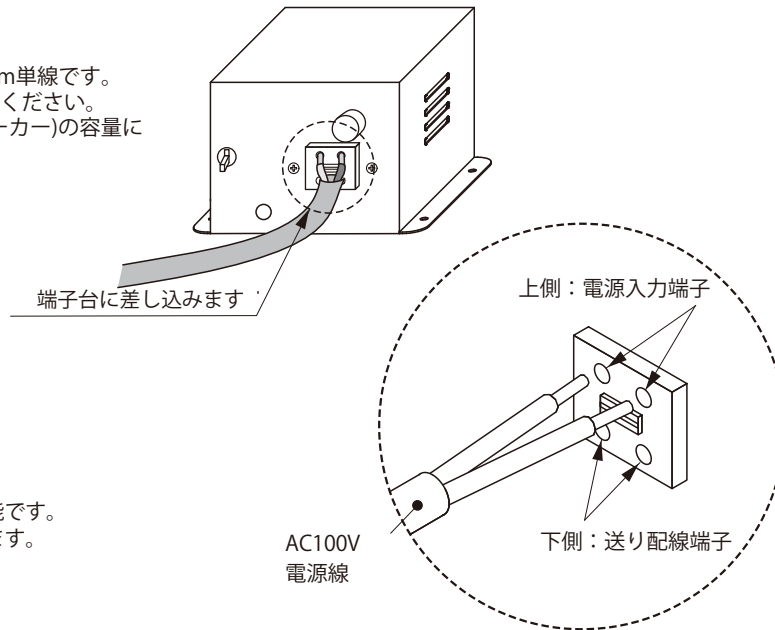


- ・配線工事は、必ず電源を落とした状態で作業を行ってください。
- ・灯具に直接AC100Vを印可すると灯具が破損します。
- ・絶縁測定器等は使用しないでください。故障の原因になります。

出力側の配線距離が長いと、電圧降下の影響により本来の明るさで点灯しない場合があります。電源と灯具の距離が長い場合には電源とトランスの距離を長くし、トランスと灯具の距離を短くすることを推奨します。

①入力側 (AC100V) の配線をします。

- ・端子台に入力側の電線を接続します。適合電線は1.6mm、2.0mm単線です。
- ・トランスに供給される電源電圧がAC100Vであることを確認してください。
- ・電源投入時には多量の電気(突入電流)が流れるため、電源(ブレーカー)の容量に余裕をもって配線してください。
- ・電源スイッチを設ける場合は入力側に取り付けてください。



●送り配線容量

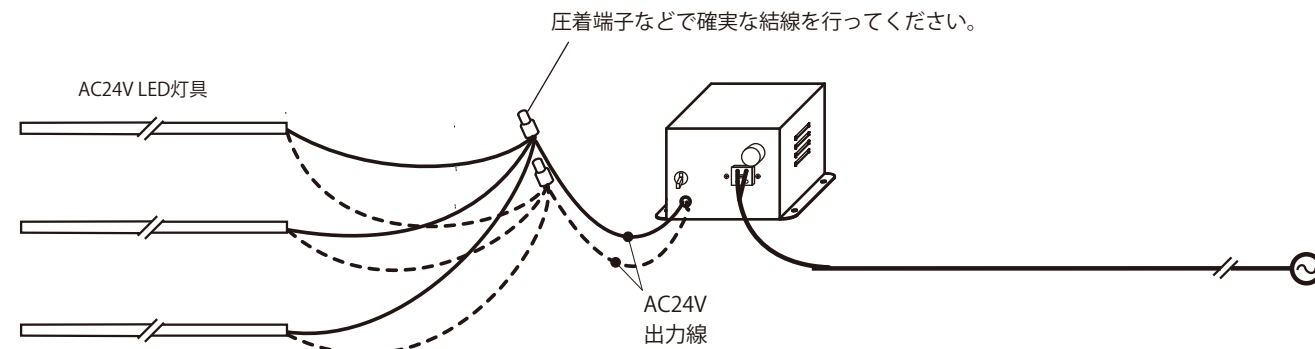
本トランスの入力側端子台の送り配線容量は20Aです。
また、トランスの最大負荷時の1次側電流は
TR-2240NB：2.7Aです。
必ず容量の範囲内で配線を行ってください。

●調光器の接続

- ・入力側での調光制御はトランス負荷対応型の調光器でのみ可能です。
- ・調光時に機器や電線が音響機器へ影響を及ぼす場合がございます。近くには設置しないでください。
- ・一般白熱灯用調光器はご使用になれません。詳細は、「F. 調光について」をご参照ください。

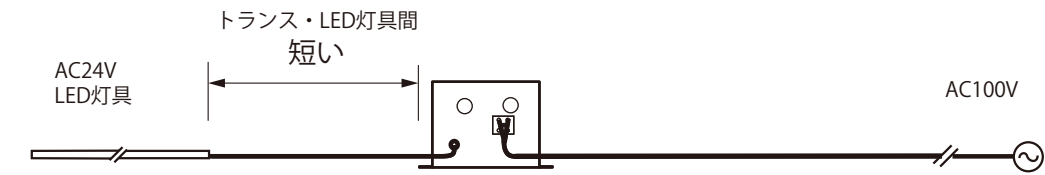
②出力側 (AC24V) の配線をします。

- ・トランスから伸びる電線と灯具のリード線を圧着端子などを用い確実に接続します。
- ・トランスー灯具間を延長する場合は、電圧降下も考慮した上で十分な容量の電線を使用し、なるべく短く配線してください。また、AC100Vを入力すると灯具が破損しますので、電線の色を変えるなど電圧がわかるような手段を設けることを推奨します。
- ・各灯具分岐前の電線には灯具の本数分の電流が流れることとなりますので、電流容量の大きな線をご使用ください。トランスの出力線はTR-2240NBはAWG16(1.3 mm²)です。
- ・1台のトランスにトキラックス等の灯具を多数接続する場合は、それぞれの灯具 (負荷) にヒューズを設けるなど安全性を考慮して配線してください。



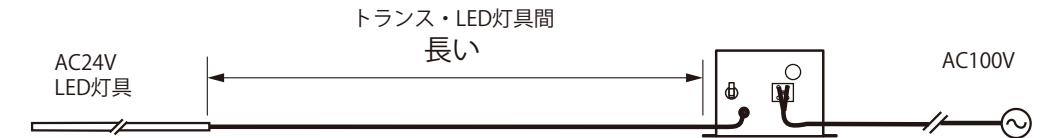
E. 灯具までの距離について

- トランスと灯具の距離が近い場合 (弊社推奨)
 - ・電線の電圧降下が少なく、本来の明るさで点灯します。



- トランスと灯具の距離が遠い場合

- ・電線の電圧降下の影響により、本来の明るさで点灯しません。やむを得ない場合、電圧降下の影響を最小限に押さえるため、出力側(AC24V側)は電流容量の大きな電線(抵抗値の低い電線)をご使用ください。推奨電線は照明器具により異なりますが、屋内の場合はVVF1.6mm、屋外の場合はVCT2.0sqを基準としてください。



例えば、負荷容量が160Wの場合、トランスの出力側の電流値は6.6A、入力側の電流値は1.8Aとなります。よって出力側の配線はできるだけ短くし、容量の大きな電線を使用する必要があります。

F. 調光について

トランス負荷対応型の調光器を用いての1次側調光が可能です。利用できる調光器については弊社カタログまたはホームページをご参照ください。また、調光器には最大負荷が設定されていますので、必ずご確認の上ご利用ください。



- ・調光時に、機器や配線が音響機器へ影響する場合があります。近くに設置しないでください。
- ・弊社推奨の調光器以外をご使用の場合は、事前に弊社までお問い合わせください。トランス負荷対応型の調光器であってもご使用できない場合があります。
- ・トランスの出力側と入力側の両側にコントローラを接続することはできません。