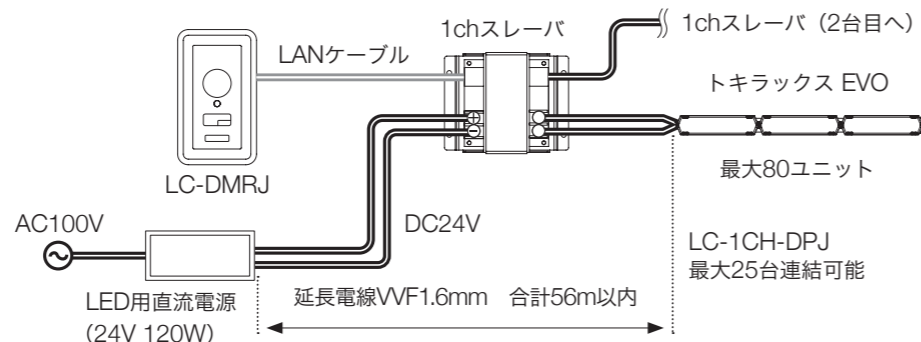


05 調光時の配線

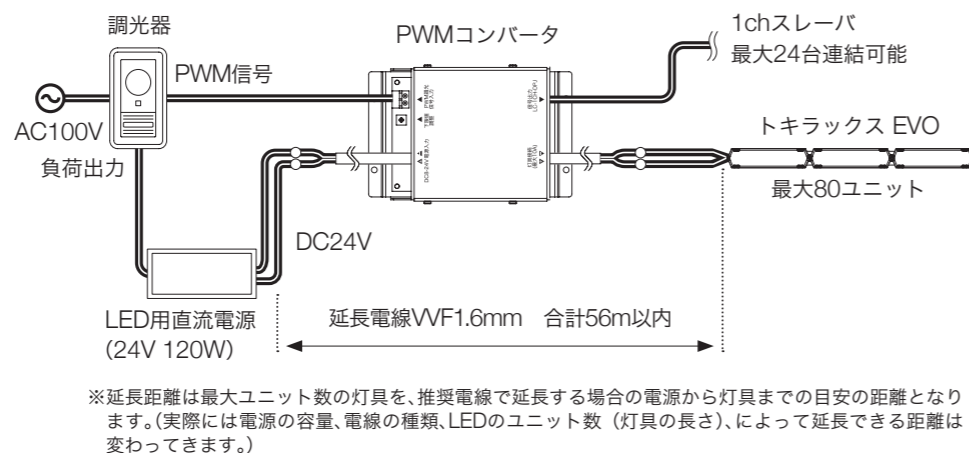
LED直流調光器 LC-DMRJ

- トキスター製のLED直流調光器LC-DMRJを使用することで、最適な調光点灯が可能です。
- LED用直流電源への接続可能数を超える場合は、LED用直流電源および1chスレーバを増設することにより同期調光が可能です。電線を延長する場合には、VV1.6mmを推奨します。



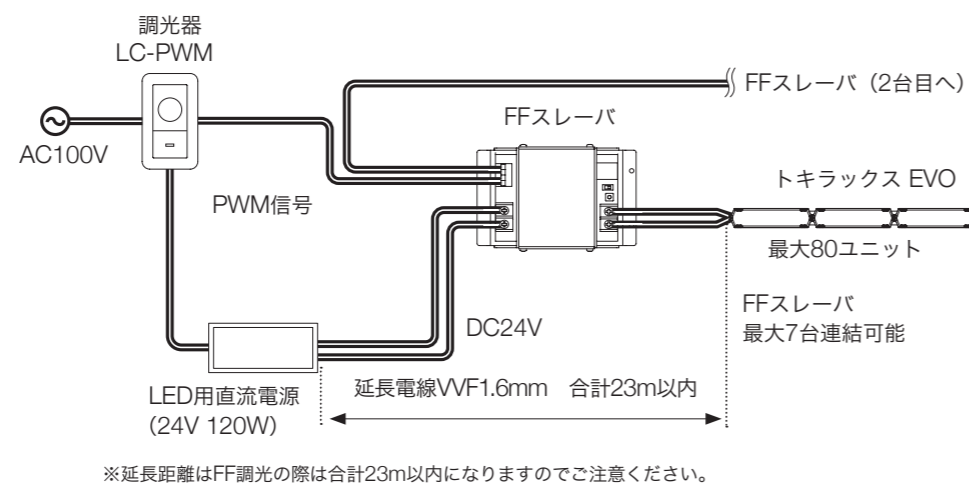
PWMコンバータの利用

- トキスター製LC-PWMまたは、市販の蛍光灯用調光器のPWMライトコントロール信号を変換し、使用することができます。詳細はお問い合わせください。
- LED用直流電源への接続可能数を超える場合は、LED用直流電源および1chスレーバを増設することにより同期調光が可能です。調光器にPWMコンバータを直接接続し、2台目以降は1chスレーバを接続してください。
- 電線を延長する場合には、VV1.6mmを推奨します。
- LED電源の電源入力は調光器の負荷出力に接続してください。詳しくは使用する調光器の取扱説明書をご確認ください。



FF制御調光

- ちらつきを完全に抑え、消灯ぎりぎりまでの調光が可能。パンケット、イベントスペースなど頻りに動画撮影のある場所、寝室、バーなど調光幅が大きく、暗さの中のあかりを求める場所に最適です。
- 電線を延長する場合には、VV1.6mmを推奨します。
- LED電源の電源入力は調光器の負荷出力に接続してください。詳しくは使用する調光器の取扱説明書をご確認ください。



2022.6.7

取扱説明書

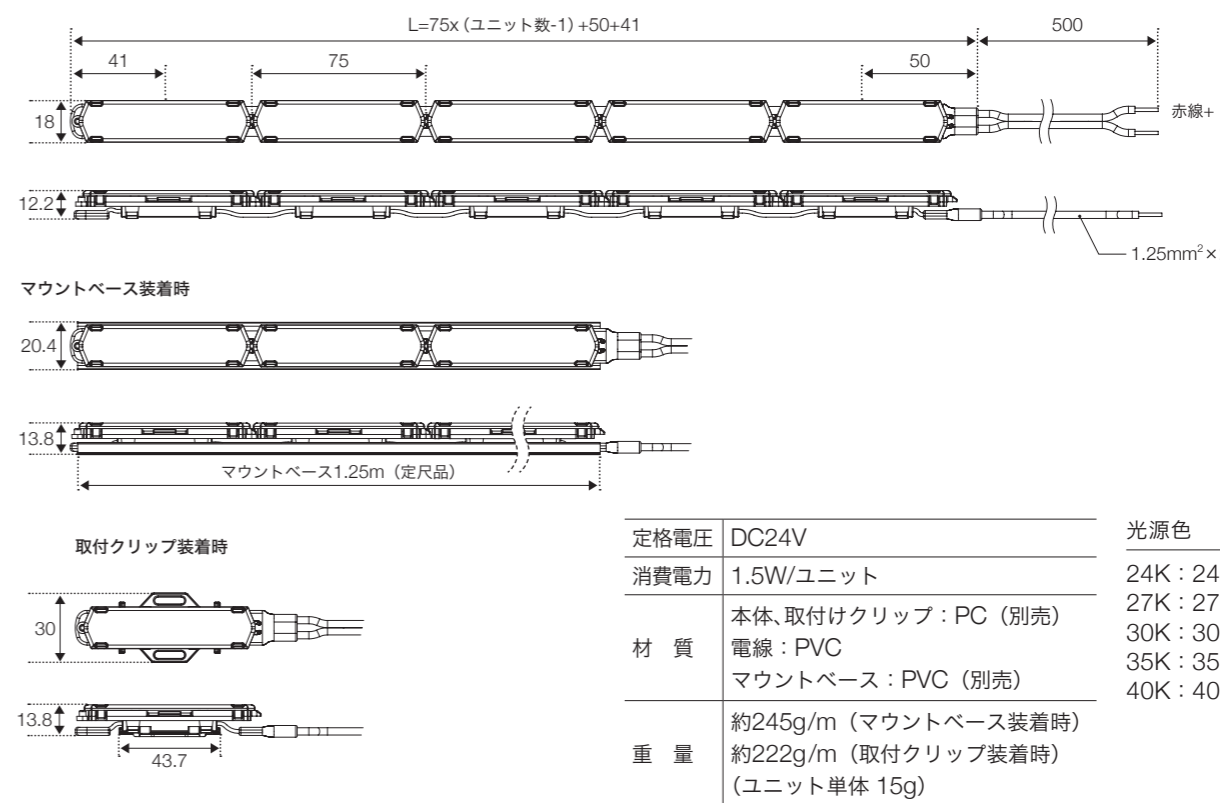
TOKILUX EVO

トキラックス EVO

品番
TLX-EVO-□□K
光源色

製品仕様

単位：mm



01 ご使用前にお読みください

- 本製品を安全にご利用いただくため、ご使用前に必ず本取扱説明書をお読みいただき、必ず保存してください。
- 出荷案内書の記載内容と商品の種類および数量が正しいことをご確認ください。
- 出荷時には慎重に梱包しておりますが、開封した時に万一製品が破損していた場合はすぐにお知らせください。
- 分解、改造は行わないでください。製品保証対象外となります。
- LED製品には、LED素子の性能向上や素子製造時のばらつきにより、個々のLEDで発光色や明るさが異なる場合があります。また、当社製FF調光スレーバや市販される電圧制御の調光機器で消灯付近まで調光した場合、LEDの特性上ごく微弱な緑発光が起きる場合があります。
- 機器に高電圧がかかる絶縁測定器等は使用しないでください。故障の原因となります。
- 照射距離が近い時や照射面の状態によっては光ムラが気になる場合があります。予めご了承ください。
- 灯具の取り付け、及び配線工事は、電気工事士の資格のある方が「電気設備に関する技術基準」、「内線規定」、および、本説明書にしたがってください。（一般の方の電気工事は法律で禁止されています。取付けに不備があると器具落下、感電、火災の原因となります。）
- トキラックスEVOはトキラックスRGBやトキラックスKTタイプとの混在使用はできません。

02 安全にご使用いただくために

本灯具はDC24V専用灯具です。AC100Vなど定格を超えた電圧がかかると、灯具が破損します。発煙・発火の原因となります。配線には十分に注意してください。

本灯具は一般屋内用器具です。下記のような使用環境、条件下では使用しないでください。



注意

- 周囲温度が0°C～40°Cの範囲を超える場所
- 可燃性ガス、腐食性ガスなどの発生する場所（シーリング材を密閉空間で使用した場合、ガスが発生する場合があります。）
- 周囲湿度が15～85%RHの範囲を超える、あるいは結露が生じる場所
- 浴室など湿気の多い場所
- 粉塵が多い場所、振動が多い場所

※使用環境に適合するか否かの判断が困難な場合は、弊社までお問い合わせください。

03 本灯具の取付け

トキラックスEVOを施工する前に、施工場所の安全確認と確実な照明効果を得られるように、以下の事項の確認をおこなってください。

- ・ 出荷時は梱包のため、ランプの連結を外して出荷しております。取り付ける前に **図1** を参考に連結してください。
- ・ 直線施工する場合、別売のマウントベースを必ずご使用ください。マウントベースを固定するときは、LEDユニット間の隙間がくる位置を狙って、なベネジ M3～M4（ねじ頭部高さ3mm以下）で取付してください。 **図2** 固定後、灯具をマウントベースにはめ込みます。マウントベースは定尺品です。必要に応じて現場でカットしてご使用ください。
- ・ 曲線施工する場合、別売の取付クリップを必ずご使用ください。先に灯具へ取付クリップを設置し、取付クリップの両側の取付穴をネジ止めしてください。M3のナベネジを使用してください。 **図3**
- ・ 直線・曲線が混在した施工の場合、マウントベース（直線）と取付クリップ（曲線）を組み合わせ使用することができます。屈曲部の取付部のみ取付クリップで固定し、直線部はマウントベースで固定すると省力化がはかれます。 **図4**
- ・ 垂直な壁や傾斜面へ設置する場合は、取付クリップを使って施工を行ってください。マウントベースを使って取り付ける場合は、取付クリップの併用が必要です。 **図5** のように上部のソケットを取付クリップを使用して固定してください。取付クリップを使わないと、灯具が落脱します。
- ・ 灯具をユニットごとに、ニッパや工業鉋などで簡単に切断することができます。切断後は、付属のエンドキャップを接着剤などを使用して装着し絶縁処理を行ってください。切断作業は必ず電源を切った状態で行ってください。

図1 所定の場所に設置する前に

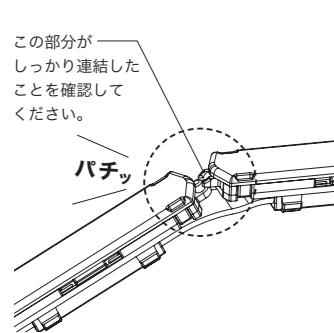


図2 直線施工する場合

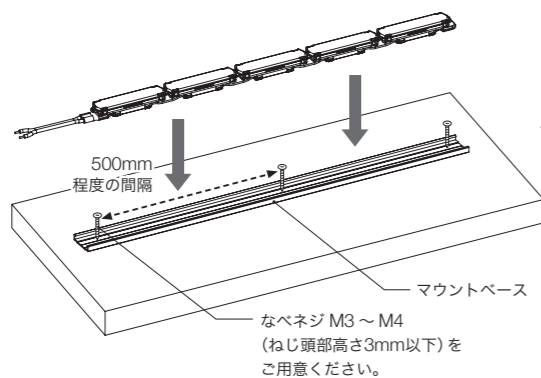


図3 曲線施工する場合

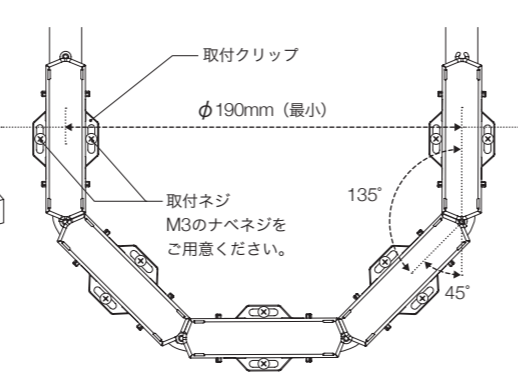


図4 直線・曲線の併用して施工する場合

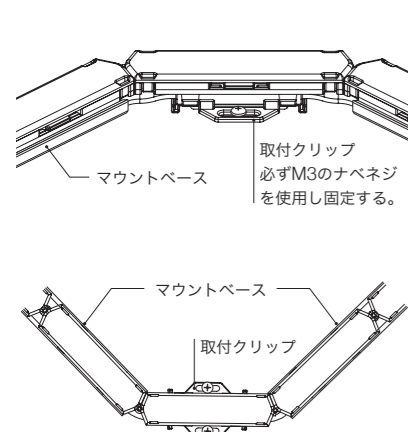
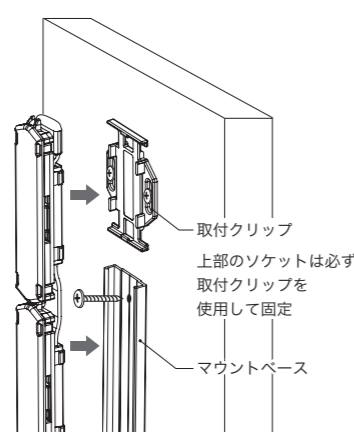
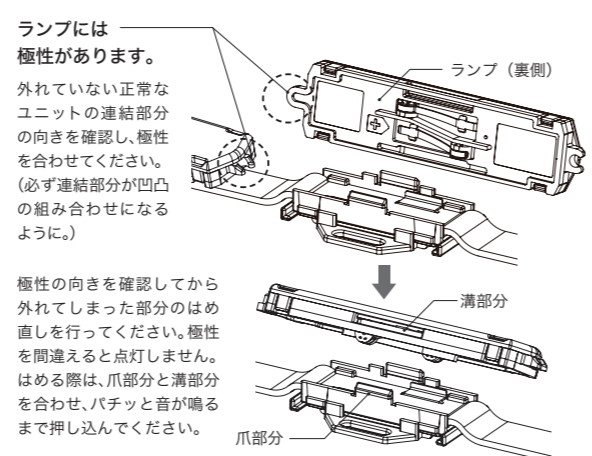


図5 垂直な壁や傾斜面へ設置する場合



ランプ部分が外れてしまった場合



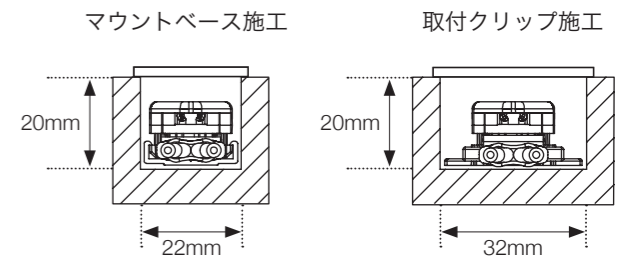
最小施工寸法の確認

埋め込み施工を行う場合は、**図6** 以上のスペースを必ず確保してください。※最小施工寸法は可動角と、機器本体と周囲への熱の影響から算出した寸法です。カットオフやグレアの発生などの光学的影響は考慮していません。

照射距離の確認

トキラックスEVOの取り付け位置と壁面までの距離は、間接照明用途であれば壁から器具芯で20mm程度あけての設置を推奨します。壁に近づけすぎると、強すぎる光の筋などの予期しない照明効果が生じる場合があります。あらかじめ点灯して照明効果の確認をおこなうことを推奨します。

図6

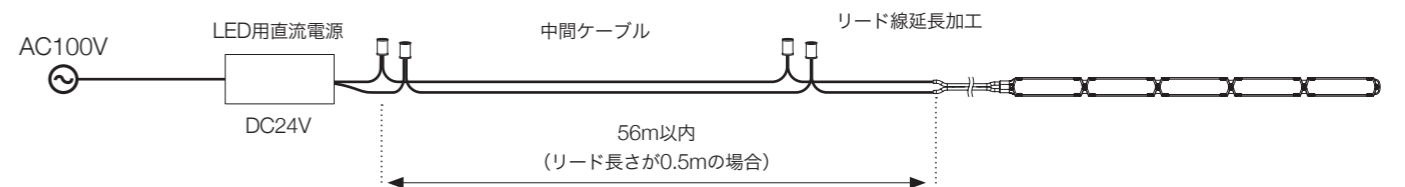


注意

- 指定の接続方法に従わない施工は、製品の劣化などの原因となりますのでおやめください。
- 作業（灯具切断含む）は電源を切った状態で行ってください。
- 余分なリード線は束ねたり、配線を造営物に固定したりせずに適度な長さにカットしてご使用ください。
- 推奨電線以外の電線を使用する場合や、特殊な施工条件の場合は弊社までお問い合わせ下さい。
- 線径の細い電線や、過剰なリード線の延長は、電圧降下を引き起こすだけでなく、電線の過熱や保護装置の正常な動作を妨げる要因となります。
- 取付けは、十分強度の確保できる箇所に確実に取り付けてください。不十分な取付けは灯具本体の落下の原因になり、大変危険です。
- 石膏ボードや、薄板の天井、壁などに、補強無しで取り付けることは危険です。必ず、補強材のある箇所か、荷重に耐える補強をおこなった上で取り付けてください。
- 灯具から発生する熱を逃がすことのできない場所へ取り付けると、灯具内温度が上昇し、寿命や性能に影響を与えるおそれがあります。
- 熱や紫外線に敏感な物に照射する場合は、器具との距離や商品・展示物の温度に十分ご注意ください。劣化するおそれがあります。

04 電源と配線

- ・ 電源から灯具までの距離が遠すぎると正常に点灯しません。
- ・ 電源から灯具までの距離は、電線の太さ、使用する電源によって異なりますので、ご確認ください。



接続可能なLEDのユニット数

品番	LED接続可能ユニット数
LPS-120-24_	80

電源から灯具までの距離

	中間ケーブル
VVF1.6	56m以内



注意

○ 接続の際は、必ず電源が切れていることを確認してから接続してください。